

# C A T A L O G U E

2 0 1 5



Nous cuisinons si bien ensemble **Sauter**

“  
Avec Sauter  
découvrez tout un  
monde de secrets  
”



## ÉDITO

2015 est pour Sauter l'année qui scelle **un siècle d'innovations** au service des consommateurs. Aujourd'hui cette marque est devenue incontournable dans l'univers de l'électroménager en France.

Toujours plus de technologie pour encore plus de saveurs gourmandes... 2015 s'inscrit dans cette philosophie. Pour preuve, les dernières gammes tables et hottes ont été remaniées pour une cuisson toujours plus intuitive.

**Les tables à induction**, avec leur ergonomie repensée et leur nouvelle fonctionnalité sont la promesse de bien cuisiner en toute simplicité.

**Les hottes**, au design toujours aussi élégant, respirent la facilité, sur le plan de l'installation ou du nettoyage, tout en étant très peu gourmandes en énergie.

Parce que nous savons que cuisiner est un art, ce catalogue va vous guider pour en connaître ses secrets. Et la **chef Flora Mikula**, inconditionnelle des produits Sauter, nous divulguera pour l'occasion certaines de ses recettes.

Et pour tous ceux et celles, pour qui la gourmandise est un art de vivre et un plaisir qui se partage, n'oublions pas que la clé du succès est que **«Nous cuisinons si bien ensemble»...**

“  
Nous cuisinons  
si bien ensemble...  
”



# NOTRE CHEF FLORA MIKULA

## Flora Mikula et Sauter

Pour cette Chef, le secret des recettes réussies relève d'une certaine osmose entre le produit à cuisiner, l'appareil utilisé et le chef inspiré. Une philosophie qui guide la marque Sauter dans la conception de ses produits.



## SON PORTRAIT

Flora Mikula ouvre son premier restaurant en 1996, «Les Olivades», bistro provençal. Elle déménage en 2000 pour «Les Saveurs de Flora», plus gastronomique. Depuis 2012, Flora Mikula, officie désormais au sein de son hôtel-restaurant, «l'Auberge Flora». Ce petit « coin de sud » en plein Paris, à quelques encablures de la Bastille et du Marais, est un havre de paix où les français et les touristes se sentent bien et où les becs salés et sucrés sont séduits par cette cuisine originale !

## PAROLE DE CHEF

“Pour moi, en cuisine, deux éléments sont non négociables : travailler essentiellement les produits de saison et œuvrer avec du matériel de qualité.

C'est ce que nous faisons au quotidien. Nous sélectionnons les meilleurs produits provenant de petits producteurs locaux. Puis nous les travaillons avec des appareils faciles à utiliser, intuitifs, durables.

Pour moi, la gamme Sauter répond parfaitement à mes besoins. Qu'il s'agisse de fours, de tables induction, de cuisinières, je suis très satisfaite de leurs potentialités et au final des résultats obtenus.

Aux commandes du piano, que l'on soit amateur ou chef, il est indispensable de se sentir à l'aise avec le matériel utilisé. Il n'est d'ailleurs pas rare de ressentir un soupçon d'attachement pour ses ustensiles ou ses outils.

C'est un « plus » invisible mais qui se ressent dans chaque assiette ! ”

Flora MIKULA

## UN PARTENARIAT NATUREL GAGE DE RÉUSSITE CULINAIRE

Première marque à travailler étroitement avec des femmes chefs depuis plusieurs années, Sauter poursuit aujourd'hui cette fructueuse collaboration avec Flora Mikula.

Ce partenariat, entre la marque experte en réussite culinaire et Flora, femme de caractère, est placé sous le signe de la convivialité et de l'interactivité.

Le souhait de Sauter étant d'offrir à chacun un accès simplifié à une cuisine originale et savoureuse ; la chef réalise pour la marque des recettes expliquées de façon simples et concises. Ainsi, grâce au savoir-faire de Flora, de grands classiques culinaires seront revisités.

Pour vous faire saliver vous pourrez consulter 8 recettes en page 108 du catalogue. Et chaque mois, vous pourrez retrouver sur le site internet [www.sauter-electromenager.com](http://www.sauter-electromenager.com) une nouvelle recette proposée par Flora. Alors ne manquez pas ces rendez-vous mensuels où l'art et la manière de cuisiner seront clairement expliqués !

En conjuguant les qualités reconnues des produits Sauter et les talents de Flora, Sauter met une «cuisine de chef» à la portée de tous, tout en se portant garant de la réussite culinaire au quotidien.

Cette alliance naturelle de la marque avec ce Chef s'est faite autour de valeurs communes que sont la gourmandise, la culinarité, et l'attachement à des saveurs à forte valeur créative ajoutée...

Alors à vos fourneaux en suivant pas à pas les conseils judicieux de Flora Mikula parce que ... «Nous cuisinons si bien ensemble».



Retrouvez les recettes exclusives de Flora Mikula page 108 du catalogue





BVCert. 6011825

“  
Un repère  
pour les  
consommateurs  
”

LES PRODUITS SAUTER  
SONT FABRIQUÉS EN FRANCE

Sauter est fier d'apposer sur ses produits le label  
« **Origine France Garantie** ».

Ce label, créé en mai 2011 à l'initiative du  
ministère de l'Industrie, est synonyme de  
transparence de l'information sur l'origine et  
les processus de fabrication de la majorité des  
produits Sauter.

Il est un repère pour les consommateurs exigeants  
à la recherche de produits de qualité, fabriqués  
en France.



# S O M M A I R E

## 10 FOURS

- 16 Pyrolyse
- 23 Catalyse

## 24 MICRO-ONDES

- 28 Tout intégrables
- 32 Encastrables

## 34 TABLES DE CUISSON

- 44 Induction
- 52 Vitrocéramique
- 54 Verre / Gaz
- 58 Verre / Mixtes
- 59 Email

## 60 HOTTES

- 66 Design
- 69 Box
- 74 Galbées
- 76 Trapèzes
- 79 Visières
- 80 Tiroirs
- 81 Groupe filtrant

## 82 LAVE-VAISSELLE

- 86 Tout intégrable
- 87 Intégrables

## 88 RÉFRIGÉRATEURS

- 91 Combiné
- 91 Double-porte
- 92 Simple-porte
- 93 Tout utile

## 94 CUISINIÈRES

- 98 Induction
- 100 Vitrocéramique
- 101 Mixtes
- 105 Grande largeur
- 106 Gaz

## 108 RECETTES

## 113 CAHIER TECHNIQUE

F O U R S



# LES FOURS

## Programmation

Alliance des énergies, cuissons préprogrammées, températures au degré près, les fours Sauter sont des merveilles de technologie et de précision. Ils proposent 3 types de programmeurs au service de vos talents et de votre créativité :



### PROGRAMMATEUR MAXI-SAVEUR

Ce programmeur simple et intuitif offre toutes les palettes de cuisson :

- **Easy Cook** : pour un type de plat donné, Easy Cook détermine seul le temps, la température, le mode de cuisson, la hauteur du gradin dans le four.
  - **Jusqu'à 12 types de plat peuvent être programmés ; la véritable cuisson automatique !**
  - **Mode chef** : il permet de régler tous vos paramètres de cuisson : température, type et durée de cuisson, le four respecte à la lettre vos consignes de recettes.
  - **Guide Saveur** : il propose 52 recettes préprogrammées. Il suffit d'indiquer le poids et/ou le type de récipient utilisé, le four recommande alors le mode de cuisson, la température, la hauteur de plat et le temps de cuisson.
  - **Basse Température** : ce mode de cuisson, jusqu'alors réservé aux grands professionnels, est très prisé des Grands Chefs pour sa précision inégalée. Avec une température régulée en dessous de 100°C et une cuisson lente, on obtient des viandes tendres à souhait mais également des poissons cuits, à cœur comme en surface.
- 7 menus sont proposés : gigot d'agneau • rôti de veau • rôti de bœuf • rôti de porc • volaille • yaourt • poisson.

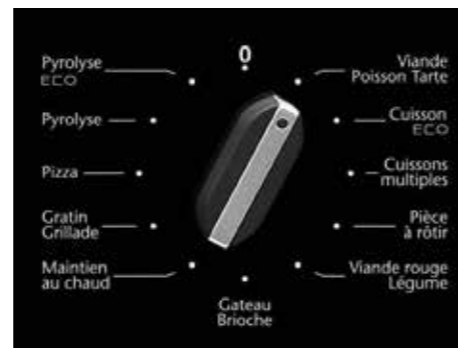


### PROGRAMMATEUR SAVEUR PLUS

Il préconise le mode de cuisson, la température, la hauteur de plat et le temps idéal de cuisson pour différents types de préparations (viande rouge, blanche...). Ses touches sensibles permettent une sélection simple des différents modes de cuisson. Il peut être accompagné de la fonction Easy Cook.

### PROGRAMMATEUR SAVEUR

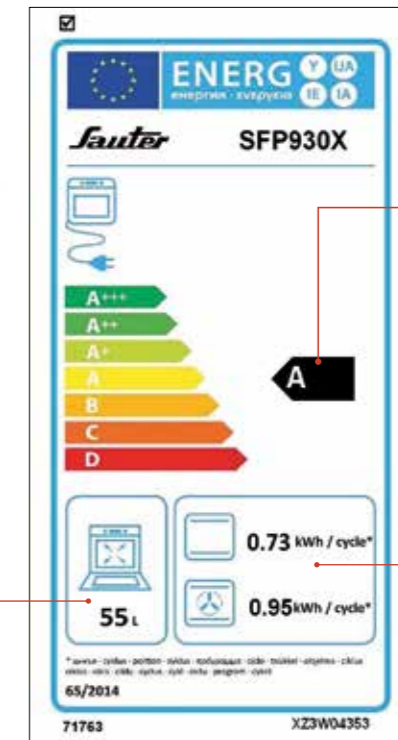
Associé au sélecteur de modes de cuisson, la programmation est exprimée en types de plat (viandes, poissons, tartes...). Il préconise à la fois la température adaptée ainsi que la hauteur du plat.



## ÉCONOMIES ET PERFORMANCES



Grace à une excellente isolation et une gestion maîtrisée des températures de cuisson, Sauter se positionne parmi les meilleurs du marché en alliant économies et efficacité. Ils ont donc été récompensés en obtenant le **label A** à découvrir sur les étiquettes Energy Label qui permettent au consommateur de mieux comprendre et identifier les performances.



### Indice d'efficacité énergétique

Il est défini à partir de la consommation d'énergie, calculée en mode cuisson conventionnelle et en mode chaleur tournante, comparée à une utilisation standard.

### Consommation d'énergie (en kWh)

Elle est calculée sur la base d'un cycle en mode cuisson conventionnelle et en mode chaleur tournante.

Volume de la cavité (en litres)



## ESTHÉTIQUE

Sauter est marquée du sceau de la beauté. Car on peut être pétri de talents et de technologies et rester beau et simple. Les fours Sauter offrent ainsi des lignes tendues qui s'intègrent à merveille dans tous les environnements de cuisine. Témoignage, le four Victoria Grey qui offre une couleur unique sur le marché. Les autres versions ne sont pas en reste. Inox sans trace, blanc ou noir, ils révèlent leur élégance dans la cuisine. L'ergonomie a elle aussi été travaillée :

- **Poignées** aux formes étudiées pour une excellente prise en main.
- **Manettes au toucher «soft»\*** pour une manipulation aisée, agréable, tout en douceur et sur les modèles à commandes sensibles, un léger effleurement des touches instaure le dialogue avec le four qui vous obéit au doigt et à l'oeil !

\* Sur les modèles noirs et inox.



## MULTICUISSON, CHALEUR TOURNANTE

Cette fonction va révéler le grand chef qui sommeille en vous. Vous voulez à la fois préserver la texture délicate des viandes blanches, le parfum et la saveur des papillotes, et cuire simultanément des plats différents sur 3 niveaux tout en respectant le fumet de chacun... Sauter a pensé à vous et vous propose la Multicuisson Chaleur Tournante. Grâce à une résistance située autour de la turbine, la température est diffusée de façon parfaitement homogène dans toute la cavité du four.





# LES FOURS

## GESTION ÉLECTRONIQUE DE LA TEMPÉRATURE

Une température au degré près, une parfaite circulation de l'air, c'est l'assurance d'une cuisson homogène... La gestion électronique de la température, c'est un coup de pouce à la bonne réalisation des plats !

## BOOSTER

Il accélère la remise en température pour compenser la déperdition de chaleur dès que la porte du four s'ouvre.

## NETTOYAGE PYROLYSE

pyrolyse  
500°

En actionnant la fonction pyrolyse la température de 500°C permet de brûler l'ensemble des graisses rendant ainsi la cavité comme neuve. Et selon le degré de salissure, sélectionnez la pyrolyse ECO.

gril

## GRIL SAVEUR

Il fonctionne seul à pleine puissance pendant les 5 dernières minutes de cuisson. Parfait pour gratiner les lasagnes.



## TOURNEBROCHE TEMPORISÉ

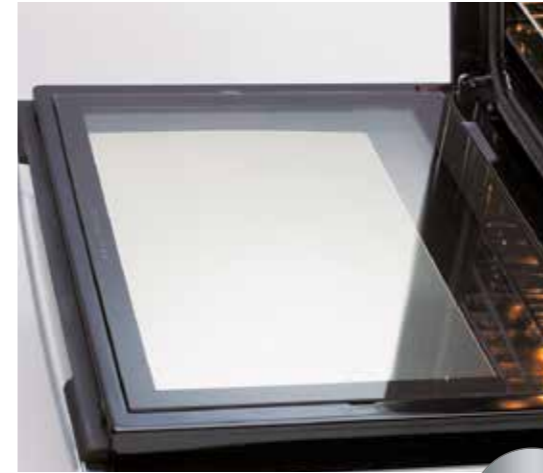
Une fois la cuisson de vos volailles achevée, le tournebroche continue de tourner. Poulets ou canards restent ainsi parfaitement dorés de tous les côtés. Et pour faciliter la sortie du four, la poignée ergonomique permet de saisir sans difficultés les volailles rôties. Elle offre la possibilité de dévisser les broches sans risque de se brûler. Il ne reste plus qu'à découper votre volaille tranquillement.

## VISION PANORAMIQUE

La très grande surface vitrée de la porte offre une excellente visibilité. Elle permet de surveiller les cuissons sans ouvrir la porte.

## INOX ANTI-TRACE

Habiller sa cuisine aux couleurs de l'inox anti-trace supprime la corvée de nettoyage. Avec ce nouveau matériau : élégance rime avec espace intérieur.



## LA PORTE FROIDE



Tous les fours Pyrolyse sont équipés de la porte froide composée de 4 verres. La température ne dépasse pas 60°C, une sécurité supplémentaire qui réduit le risque de brûlure.

## CONTRE-PORTE PLEIN VERRE

Grâce à deux clips idéalement positionnés, la contre-porte plein verre se démonte très facilement. La surface plane ainsi obtenue offre une très grande facilité de nettoyage.



## LES ACCESSOIRES



## MAXI LÈCHEFRITE

Avec **40 % de surface en plus** par rapport à un lèche-frite traditionnel, c'est autant de petits fours supplémentaires.



## LES GRILLES SÉCURITÉ

Astucieuses, ces grilles peuvent avancer aux 3/4 sans risque de basculement des plats.

# PYROLYSE



BVCert. 6011825



**SFP930X 750 €\* INOX ANTI-TRACE**

**Multicuisson Chaleur Tournante**  
**Pyrolyse**  
**Programmeur Saveur**  
**Porte froide 4 verres**  
**Classe A**  
**Tournebroche temporisé**

9 fonctions de cuisson exprimées par type de préparation  
 Grill Saveur

Volume four 55 litres  
 Contre porte plein verre  
 2 grilles sécurité  
 1 maxi lèche-frite

Dimensions d'encastrement (H x L x P en mm) : 585 x 560 x 550



**SFP930B 700 €\***

NOIR



**SFP930W 700 €\***

BLANC



**SFP930BB 700 €\***

NOIR  
 MANETTES ET POIGNÉE NOIRES



**SFP930WW 700 €\***

BLANC  
 MANETTES ET POIGNÉE BLANCHES



BVCert. 6011825

\* Prix maximum indicatifs TTC hors éco-participation (voir mentions légales p.30 du cahier technique).

# PYROLYSE



BVCert. 6011825



**EASY cook**  
la véritable cuisson automatique

**SFP990X 900 €\* INOX ANTI-TRACE**

**Multicuisson Chaleur Tournante**  
**Pyrolyse**  
**Programmeur Maxi-Saveur**  
**Programmeur Easy Cook 12 plats**  
**Commandes sensibles**  
**Touches rétroéclairées**  
**Porte froide 4 verres**  
**Classe A**  
**Tournebroche temporisé**

52 recettes programmées (Guide Saveur)  
12 plats en cuisson automatique (Easy Cook)  
7 recettes basse température  
9 modes de cuisson (Mode chef)  
Gril Saveur

Volume four 55 litres  
Contre porte plein verre  
2 grilles sécurité  
1 maxi lèche-frite  
1 ensemble cuisson basse température

Dimensions d'encastrement (H x L x P en mm) : 585 x 560 x 550



**SFP970B 900 €\* NOIR**

**Multicuisson Chaleur Tournante**  
**Pyrolyse**  
**Programmeur Saveur Plus**  
**Programmeur Easy Cook 10 plats**  
**Commandes sensibles**  
**Touches rétroéclairées**  
**Porte froide 4 verres**  
**Classe A**  
**Tournebroche temporisé**



BVCert. 6011825

10 plats en cuisson automatique (Easy Cook)  
15 fonctions de cuisson exprimées par type de préparation  
Gril Saveur

Volume four 55 litres  
Contre porte plein verre  
2 grilles sécurité  
1 maxi lèche-frite

Dimensions d'encastrement (H x L x P en mm) : 585 x 560 x 550



**EASY cook**  
la véritable cuisson automatique



**SFP970X 900 €\* INOX ANTI-TRACE**



**SFP970W 900 €\* BLANC**



**SFP1060E 900 €\* RÉTRO NOIR**

**Multifonction**  
**Pyrolyse**  
**Programmeur Rétro (LCD) + aiguilles**  
**Porte froide 4 verres**  
**Classe A**  
**Tournebroche temporisé**



BVCert. 6011825

7 fonctions de cuisson  
Gril Saveur

Volume four 53 litres  
2 grilles sécurité  
1 maxi lèche-frite

Dimensions d'encastrement (H x L x P en mm) : 585 x 560 x 550



\* Prix maximum indicatifs TTC hors éco-participation (voir mentions légales p.30 du cahier technique).

# PYROLYSE



BVCert. 6011825



**EASY cook**  
la véritable cuisson automatique

**SFP945V 900 €\***

VERRE GRIS  
LIGNE VICTORIA GREY

**Multicuisson Chaleur Tournante**  
**Pyrolyse**  
**Programmeur Easy Cook 6 plats**  
**Porte froide 4 verres**  
**Classe A**  
**Tournebroche temporisé**

6 plats en cuisson automatique (Easy Cook)  
8 fonctions de cuisson exprimées par type de préparation  
Gril Saveur

Volume four 55 litres  
Contre porte plein verre  
2 grilles sécurité  
1 maxi lèche-frite

Dimensions d'encastrement (H x L x P en mm) : 585 x 560 x 550

Idéal avec



Table STI998VG

VOIR P. 44



Hotte SHD1318V

VOIR P. 70



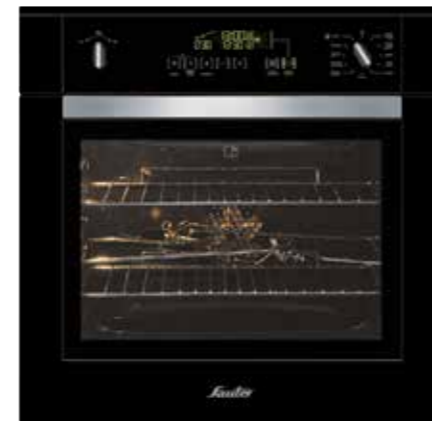
**SFP945X 900 €\***

INOX ANTI-TRACE



**SFP945W 850 €\***

BLANC



**SFP945B 850 €\***

NOIR



**SFP945M 900 €\***

MIROIR



BVCert. 6011825

\* Prix maximum indicatifs TTC hors éco-participation (voir mentions légales p.30 du cahier technique).

# PYROLYSE

# CATALYSE



BVCert. 6011825



**SFP940X 800 €\* INOX ANTI-TRACE**

**Multicuisson Chaleur Tournante**  
**Pyrolyse**  
**Programmeur Saveur Plus**  
**Commandes sensibles**  
**Porte froide 4 verres**  
**Classe A**  
**Tournebroche temporisé**

15 fonctions de cuisson exprimées par type de préparation  
 Grill Saveur

Volume four 55 litres  
 Contre porte plein verre  
 2 grilles sécurité  
 1 maxi lèche-frite

Dimensions d'encastrement (H x L x P en mm) : 585 x 560 x 550



**SFP940B 780 €\* NOIR**



**SFP940W 780 €\* BLANC**



BVCert. 6011825



**SFC1115X 500 €\* INOX ANTI-TRACE**

**Multifonction**  
**Catalyse**  
**Programmeur Saveur**  
**Classe A**

11 fonctions de cuisson exprimées par type de préparation

Volume four 57 litres  
 2 grilles sécurité  
 1 maxi lèche-frite

Dimensions d'encastrement (H x L x P en mm) : 585 x 560 x 550



**SFC1115B 500 €\* NOIR**



**SFC1115W 500 €\* BLANC**

\* Prix maximum indicatifs TTC hors éco-participation (voir mentions légales p.30 du cahier technique).

# MICRO-ONDES



## RÉUSSITE CULINAIRE ASSURÉE

Avec la **fonction Auto**, le temps de cuisson des plats est calculé automatiquement en fonction de leur poids.

## RAPIDITÉ

Astucieuse, la fonction **Speed Defrost** permet de décongeler six fois plus rapidement jusqu'à 500 g d'aliments. Elle calcule aussi le temps de décongélation idéal à partir du poids des aliments congelés et de leur type : viande, poisson, pain ou pâtisserie.



## PERFORMANCE

Concept exclusif Sauter, le **Quattro System** répartit uniformément les ondes. Résultat : décongelés, cuits ou réchauffés, les plats sont parfaits en tous points.



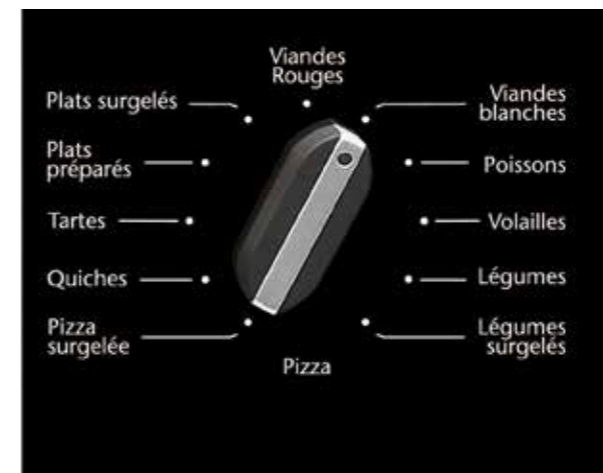
## CONFORT

La cavité des fours micro-ondes Tout Intégrables 45 cm est entièrement revêtue d'un **émail très résistant** offrant une facilité de nettoyage inégalée.



## RAPIDITÉ

Les micro-ondes combinés Sauter offrent **12 fonctions de programmation** de cuisson. Parmi elles, l'association chaleur tournante et micro-ondes permet de conserver toutes les saveurs d'une cuisson traditionnelle en un minimum de temps.



## NETTOYAGE FACILITÉ

La **cavité inox** des micro-ondes Sauter encastrables est, elle aussi, très simple à entretenir.

## ERGONOMIE

Les micro-ondes tout intégrables Sauter s'installent directement dans une **niche de 45 cm sans kit d'encastrement**. Ils s'intègrent ainsi dans la cuisine en parfaite harmonie avec le four.



## ESTHÉTIQUE

Les micro-ondes offrent des lignes tendues qui s'intègrent à tous les environnements de cuisine. Assortis au four, ils offrent une association tout en harmonie. Leurs poignées aux formes étudiées offre une excellente prise en main. Les manettes au **toucher «soft»\*** permettent une manipulation aisée, agréable, tout en douceur.

\* Sur les modèles noirs et inox.





BVCert. 6011825



**SME975X 800 €\* INOX ANTI-TRACE**

**Tout intégré**  
**Combiné : Solo + Gril + Chaleur tournante**  
**40 litres**  
**Puissance 1000 w**  
**Cuisson automatique - 12 plats**  
**Programme de décongélation rapide Speed Defrost®**  
**Quattro System®**  
**Fonction micro-ondes**  
**Fonction gril**  
**Fonction micro-ondes + gril**  
**Fonction chaleur tournante**  
**Fonction micro-ondes + chaleur tournante**  
**Fonction Auto**

Cavité Email  
 Plateau tournant débrayable  
 Eclairage intérieur 25 W  
 Gradins fil  
 1 Grille  
 1 Lèche-frite

Dimensions d'encastrement (h x l x p en mm) : 450 x 560 x 550



BVCert. 6011825



**SME975M 800 €\* MIROIR**

MIROIR



**SME975B 760 €\* NOIR**

NOIR



**SME975W 760 €\* BLANC**

BLANC



**SME975BB 760 €\* NOIR**

NOIR  
 MANETTES ET POIGNÉE NOIRES



**SME975WW 760 €\* BLANC**

BLANC  
 MANETTES ET POIGNÉE BLANCHES

\* Prix maximum indicatifs TTC hors éco-participation (voir mentions légales p.30 du cahier technique).





BVCert. 6011825



**SME965X 750 €\* INOX ANTI-TRACE**

**Tout intégrable**

**Solo**

**40 litres**

**Puissance 1000 W**

**Programme de décongélation rapide Speed Defrost®**

**Quattro System®**

Cavité Email  
Fonctions Mémo  
Plateau tournant débrayable  
Gradins fil  
1 grille  
Eclairage intérieur 25 W

Dimensions d'encastrement (H x L x P en mm) : 450 x 560 x 550



**SME965B 700 €\* NOIR**

NOIR



**SME965W 700 €\* BLANC**

BLANC



BVCert. 6011825

\* Prix maximum indicatifs TTC hors éco-participation (voir mentions légales p.30 du cahier technique).

# ENCASTRABLES



**SME1230X 600 €\* INOX ANTI-TRACE**

**Solo + Gril**  
**26 litres**  
**Puissance 900 W**  
**Programmeur électronique**  
**Cuisson automatique**  
**Programme de décongélation rapide Speed Defrost®**  
**Quattro System®**  
**Fonctions : micro-ondes • gril • micro-ondes + gril • pizza**  
**Fonction Auto**



Plateau tournant intégré et débrayable  
 Eclairage intérieur 25 W  
 Cavité Inox  
 Kit d'encastrement de série  
 Clayette pour gril  
 1 plat pizza

Dimensions d'encastrement (H x L x P en mm) : 380 x 560 x 550



**SME1220X 460 €\* INOX ANTI-TRACE**

**Solo**  
**26 litres**  
**Puissance 900 W**  
**Programmeur électronique**  
**Cuisson automatique**  
**Programme de décongélation rapide Speed Defrost®**  
**Quattro System®**  
**Fonction Auto**



Plateau tournant intégré et débrayable  
 Eclairage intérieur 25 W  
 Cavité Inox  
 Kit d'encastrement de série

Dimensions d'encastrement (H x L x P en mm) : 380 x 560 x 550



**SMS4320X 350 €\* INOX ANTI-TRACE**

**Solo**  
**20 litres**  
**Puissance 800 W**  
**Programmeur électronique : led**  
**5 niveaux de puissance**  
**Programme de décongélation**

Plateau tournant intégré 24,5 cm  
 Eclairage intérieur 25 W  
 Cavité Inox  
 Kit d'encastrement de série

Dimensions d'encastrement (H x L x P en mm) : 380 x 560 x 310



**SME1220B 400 €\* NOIR**



**SME1220W 400 €\* BLANC**



**SME1220BB 400 €\* NOIR MANETTES NOIRES**

\* Prix maximum indicatifs TTC hors éco-participation (voir mentions légales p.30 du cahier technique).

# T A B L E S



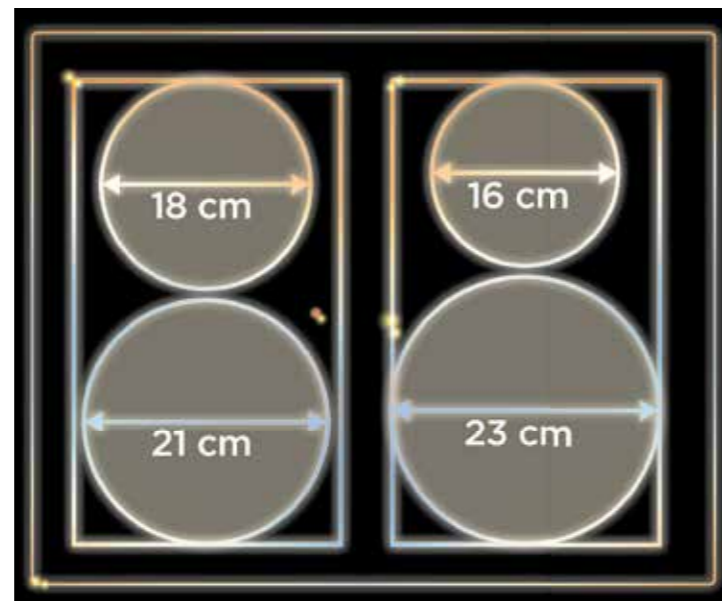
## horiZone<sup>tech</sup>

Depuis presque 10 ans, Sauter n'a de cesse de développer des tables induction avec toujours plus de modularité. Le concept horiZone<sup>tech</sup> est aujourd'hui l'expression du confort optimal.



### + D'ESPACE

horiZone<sup>tech</sup> est un espace modulable de 40 x 23 cm : c'est la **zone de cuisson la plus complète du marché**. Larges, ovales, rectangulaires... Elle peut accueillir tous types de récipients : de la poêle de 23 cm à la cocotte ovale de 40 cm.



### + DE LIBERTÉ : LA ZONE LIBRE, DES AVANTAGES À L'INFINI

L'avantage d'horiZone<sup>tech</sup> est de permettre de **multiples configurations** pour cuisiner au gré de vos envies sans contraintes. Souple et précise avec ses accès directs ajustables et ses nombreux niveaux de puissance, cette zone libre offre également une grande rapidité de chauffe avec une **puissance maximale de 5000 W**.



une seule grande zone pour :		2 zones de cuisson autonome :
plusieurs petites casseroles à même puissance	<b>OU</b>	un grand et unique plat
		Cuisson à l'avant, à l'arrière ou sur les 2 simultanément avec des puissances différentes.

### + DE MODULARITÉ : UNE OFFRE INFINIMENT LARGE

horiZone<sup>tech</sup> se décline à l'infini et autorise toutes les combinaisons pour que **chacun puisse trouver la table induction qui lui convient**. En double zone libre, en version zone libre et grand foyer de 28 cm ou encore en zone totalement libre, l'offre démultiplie les possibilités de cuisson.

## horiZone<sup>one</sup>

1 ZONE LIBRE +  
2 FOYERS CLASSIQUES

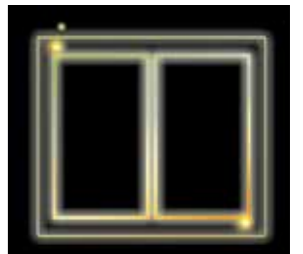
Bénéficiez des avantages de la **zone libre à gauche** tout en conservant une configuration classique à droite.



## horiZone<sup>duo</sup>

2 ZONES LIBRES

Démultipliez les combinaisons de cuisson possibles avec une **double zone libre** pour encore plus de modularité.



## horiZone<sup>28</sup>

1 ZONE LIBRE +  
1 FOYER 28 CM

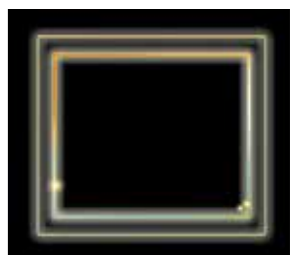
Profitez de l'association de la modularité de la zone libre et des performances **du foyer 28 cm**, le diamètre de référence du marché.



## horiZone<sup>chef</sup>

ZONE LIBRE 60 CM :  
AVEC DÉTECTION DE RÉCIPIENTS

Optez pour un **concept d'espace inédit avec 4 modes de cuisson différents** et des configurations infinies. Cette nouvelle génération de table intelligente détecte les récipients et reporte les réglages automatiquement dès qu'il y a mouvement.



## horiZone<sup>chef</sup>

Dernière innovation de la gamme horiZone<sup>tech</sup> de Sauter, ce concept inédit d'espace modulable combine 4 modes de cuisson différents et reconnaît les récipients... Cette table permet des configurations infinies pour cuisiner sans limites. horiZone<sup>tech</sup> est un pur délice technologique.



### LA RECONNAISSANCE DE RÉCIPIENT : UNE SAVOUREUSE INNOVATION

horiZone<sup>chef</sup> détecte instantanément la présence de vos ustensiles de cuisson quel que soit leur emplacement sur la surface. Vous pouvez donc à tout moment les déplacer en cours de cuisson : les réglages qui leur sont affectés suivent automatiquement d'un point à l'autre. Si vous décidez, par exemple, de lancer une préparation à l'avant et de positionner ensuite la casserole à l'arrière, pour la laisser mijoter, et démarrer une autre recette, rien de plus simple ! Inutile de reprogrammer la puissance et le temps de cuisson, il suffit tout naturellement de déplacer le récipient : les réglages sont reportés automatiquement.

### DIALOGUE PRÉCIS ET CONVIVAL

Un écran haut en couleurs TFT de 3,5" et de 260.000 couleurs offre un confort de lecture idéal. Vous pouvez facilement programmer une multitude de paramètres et contrôler vos cuissons avec une grande précision. Son secret : l'affichage rouge piment met en scène vos réglages.



### EN MODE SOLO

L'espace de cuisson s'utilise comme **1 zone unique**. Un seul et même réglage de puissance et de temps suffit pour vous permettre de cuire en batterie plusieurs mêmes types de préparation : steaks grillés ou petites brochettes en simultané par exemple. À vos agendas : soirées grillades entre amis en prévision !



### EN MODE DUO

L'espace de cuisson se scinde **en 2 zones libres indépendantes de 40 x 23 cm**. Vous programmez une puissance et une durée pour chacune des zones. Ce mode est parfaitement adapté pour élaborer un dîner complet, aux saveurs orientales, par exemple : grand tajine d'un côté, petites bricks et dessert au miel maintenus au chaud sur l'autre zone, en attendant d'être servis.



### EN MODE TRIO

L'espace de cuisson se segmente en **3 zones distinctes dont 1 zone libre de 40 x 23 cm**. Pour chacune d'entre elles, vous affectez une puissance de chauffe et un temps de cuisson dédiés à chaque type de plat. Ce mode est idéal pour cuisiner trois plats nécessitant chacun une cuisson différente. Ici les recettes de la mer sont à l'honneur. Au menu, moules marinières, petite sauce gourmande à la crème et aux herbes et pommes vapeur.



### EN MODE QUATRO

L'espace de cuisson se fractionne en **4 zones autonomes** pour une utilisation plus traditionnelle de votre table. Vous ajustez pour chacune d'entre elles une puissance et un temps différents. Dans cette configuration, vous pouvez ainsi cuisiner tout un repas en préparant à votre gré un, deux, trois ou quatre plats dans des ustensiles de 16 à 23 cm de diamètre. Ce soir, par exemple, escapade en Italie avec escalope milanaise et spaghettis tomates basilic...

## Une nouvelle collection 2015

Depuis plus de 20 ans, la réputation de Sauter s'est construite autour de produits bien pensés, alliant technologie et simplicité d'utilisation dans un design élégant. 2015 ne déroge pas à la règle avec une collection 100% renouvelée.



Fonction  
**EASY  
cook**

## FONCTION EASYCOOK

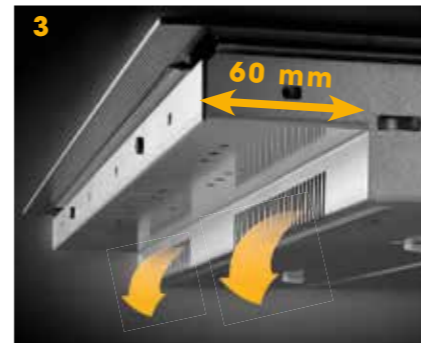
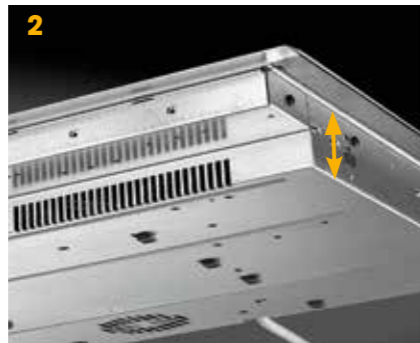
**Ce nom symbolise toute la philosophie de Sauter : la promesse de bien cuisiner en toute simplicité !**

**Easycook (touche Eco)** est une fonction identifiant la zone de cuisson idéale en fonction du diamètre du récipient. Elle contribue à améliorer le rendement lors d'une cuisson, et permet d'atteindre la température de consigne plus rapidement tout en faisant des économies d'énergie. Ce rapport optimal entre la taille du foyer et le diamètre du récipient garantit une cuisson plus homogène.

## UNE NOUVELLE PLATEFORME TECHNIQUE

Elle a été conçue pour **améliorer les performances** des tables induction et **garantir le bon refroidissement de leur électronique**, grâce :

- à une **grande ouïe** située à l'arrière pour aspirer l'air frais (1).
- à un **carter** moins épais de 6 mm (2) et au grand décrochement en façade (3) améliorant l'évacuation de l'air chaud à l'avant.



## EASYCOOK VOUS OFFRE LA POSSIBILITÉ DE MIEUX CUISINER

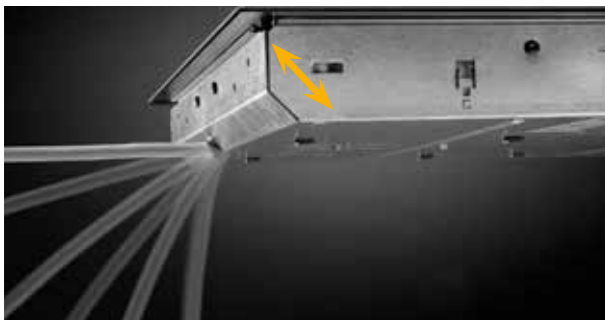
Par exemple, dans le cas d'une montée à ébullition de 2 litres d'eau dans un récipient de 200 ml, le fait de passer de la zone Amplitude au foyer 16 cm permet de **réduire le temps de chauffe de 6 min** (50% de temps gagné) et **d'économiser 15% d'énergie\***.

\* Essai fabricant en laboratoire.



## UNE INSTALLATION SIMPLIFIÉE

À l'arrière, le carter est conçu avec une coupe en biseau **pour une meilleure intégration**. Le câble d'alimentation en position centrale est également très flexible ce qui **optimise l'accès aux branchements**.



## UNE NOUVELLE ESTHÉTIQUE

En 2015, l'esthétique des tables Sauter évolue vers plus de modernité dans les graphismes et les finitions. De nouveaux biseaux et profilés inox avant 20 mm (sur les modèles noirs) et une nouvelle robe blanche (sur 2 références) sont ainsi proposés.



## PLUS DE PUISSANCE

Grâce à la nouvelle conception de leur électronique, **la puissance des tables induction a été augmentée**, allant (selon les modèles) de 4,0 kW à 5,0 kW en booster. L'**étalement des positions de cuisson** a également été revu **en passant de 12 à 14**, augmentant ainsi le choix des puissances.

## COMMENT ÇA MARCHE ?



Appuyer sur la touche **Eco**.

Si l'afficheur ne clignote pas, le récipient est bien positionné. Mais si la zone de cuisson n'est pas adaptée, l'afficheur clignotera et indiquera **Ec no**.



Déplacer le récipient sur une autre zone. Si la zone n'est pas adaptée, l'inscription **Ec no** continuera à clignoter.



Une fois le récipient positionné sur la zone la plus adaptée, les niveaux de puissance et de temps sont transférés automatiquement sur l'afficheur de la nouvelle zone.

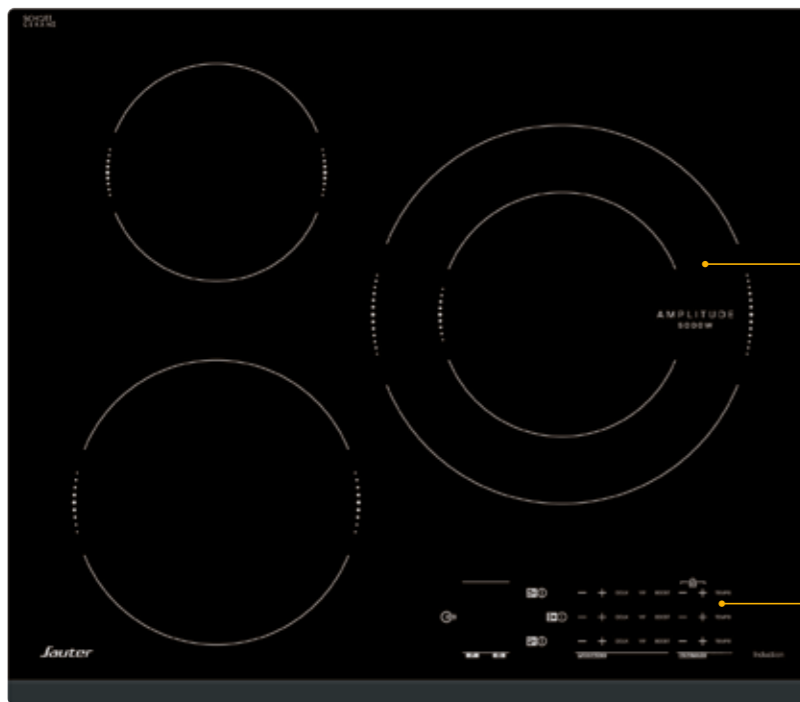
## Plus de confort

Le clavier dédié avec 1 touche / 1 fonction est l'**ADN de la marque Sauter**. C'est ce qui fait le succès de ses tables induction depuis plus de 20 ans, reconnu par de nombreuses études consommateurs.



## QUALITÉ DE LECTURE

Désormais, toutes les informations sont indiquées dans un module central. Cet excellent point de repère visuel garantit une excellente visibilité. La qualité de lecture est améliorée grâce à **des Leds High Efficiency** qui offrent plus de netteté (absences de trainées, plus de luminosité et de contraste). Elles garantissent moins de fatigue et offrent une lecture multi plan.



## AMPLITUDE

Ce **grand foyer de 28 cm** permet d'accueillir de grands faitouts.

## CLAVIER DÉDIÉ À CHAQUE FOYER

### Souplesse, précision et rapidité

- **14 positions de cuisson** pour une large palette de réglages de température
- **2 accès directs** (doux-vif) programmables pour une réactivité immédiate dans les choix de puissance
- **1 booster** pour une montée en ébullition rapide
- **1 minuterie** pour la justesse des temps de cuisson
- **1 fonction Tempo** qui informe du temps écoulé depuis la dernière modification de puissance.



## SÉCURITÉ TOTALE

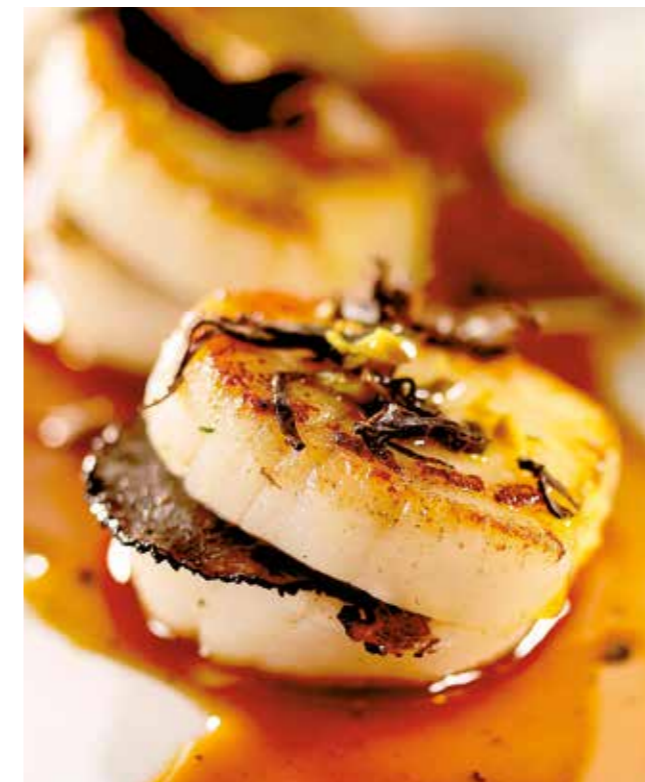
Sur les tables Induction Sauter, tout est prévu pour garantir une totale tranquillité.

- **La sécurité anti-surchauffe** limite la température du foyer à 300°C. L'huile, par exemple, ne risque pas de s'enflammer.
- **Le verrouillage du clavier** empêche toute mise en route ou arrêt involontaire des foyers, notamment par les enfants.
- **Les témoins de chaleur résiduelle** clignotent pour vous avertir que la surface est encore chaude et éviter tout risque de brûlures.
- **L'auto-stop** coupe automatiquement l'alimentation de votre table si vous oubliez de l'éteindre.
- **La sécurité anti-débordement** coupe automatiquement le foyer si un liquide déborde sur le bandeau de commandes.
- **La détection de récipients** arrête la table au bout de 1 minute dans le cas de mise en route sans récipient.
- **La détection de petits ustensiles** ne déclenche l'allumage de la table qu'au contact de surfaces métalliques supérieures à 10 cm de diamètre.
- **La détection faible voltage** alerte par un signal qui apparaît sur le clavier quand le voltage n'est pas suffisant.
- **La détection surtension** se met immédiatement en marche afin de ne pas endommager les circuits.
- **La détection mauvaise connexion** alerte par un bip sonore si un mauvais branchement a été détecté.



## PLUS PRATIQUE

La surface de la table garde une température peu élevée ; les projections ne peuvent donc ni cuire, ni s'accrocher. Après usage, un seul coup d'éponge suffit.



## PLUS DE FONCTIONS

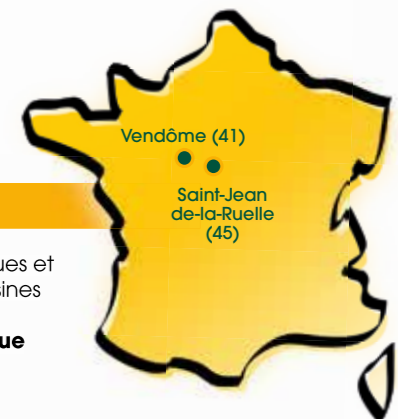
Les tables Induction possèdent différentes fonctions :

- **La fonction Easycook** permet d'identifier la zone de cuisson idéale en fonction du diamètre du récipient.
- **La fonction Booster** permet de porter à ébullition rapidement une marmite d'eau.
- **La fonction Pasta** permet de faire bouillir et de maintenir l'ébullition de l'eau pour faire cuire des pâtes par exemple.
- **La fonction Tempo** vous informe du temps écoulé depuis la dernière modification de puissance (par exemple, passage de cuisson vive à cuisson douce). Cette fonction permet ainsi de bien ajuster les temps de cuisson encore nécessaires.
- **La minuterie par zone de cuisson** de 1 à 99 minutes, avec arrêt automatique en fin de cuisson.
- **La fonction Clean Lock** verrouille temporairement la table pendant son nettoyage.

## PLUS PROCHE

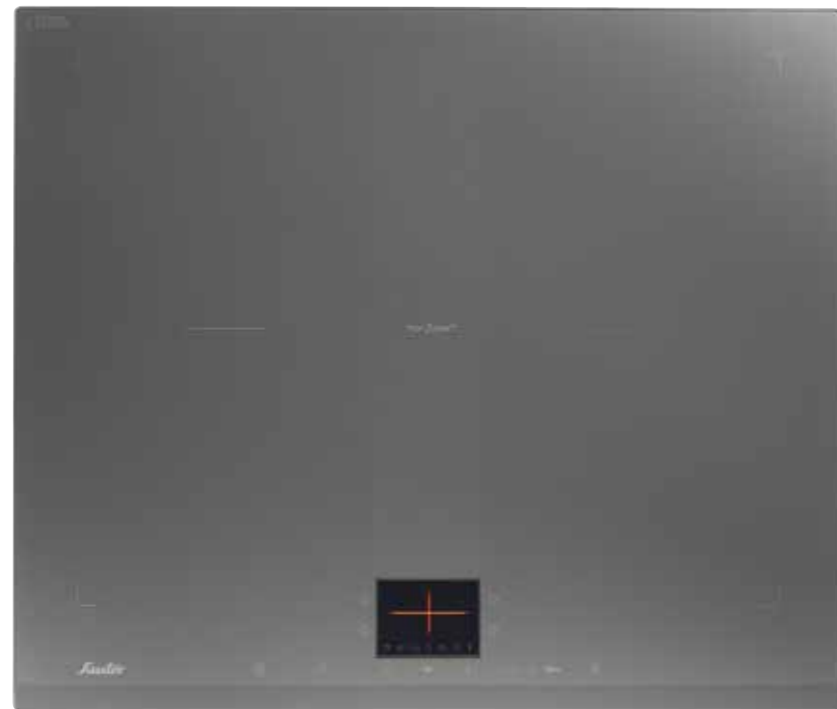
Toutes nos tables sont conçues et fabriquées dans nos deux usines françaises.

**Une proximité géographique unique sur le marché !**



# INDUCTION

## horiZone<sup>chef</sup>



60  
cm

4  
boosters

4  
minuteries

!  
sécurité

7,2  
KW

ORIGINE  
FRANCE®  
GARANTIE

BVCert. 6011825

STI998VG 900 €\*

GRIS VICTORIA Plein verre  
avec finition biseau avant 20 mm

Induction Multi Zones • 60 cm • horiZone<sup>chef</sup>

Commandes par touches sensibles

Détection et suivi des récipients (jusqu'à 4)

Écran TFT 3,5" (260 000 couleurs)

4 modes de cuisson : Solo, Duo, Trio et Quattro

12 niveaux de puissance

2 accès directs ajustables par foyer

Jusqu'à 4 Boosters par foyer

Jusqu'à 4 Minuteries de 1 à 99 minutes par foyer

Fonction Pasta

Fonction Maintien au chaud

Fonction Tempo

Fonction Clean Lock

10 niveaux de sécurités :

Anti-débordement / Anti-surchauffe / Verrouillage clavier / Auto-stop / Témoins de chaleur résiduelle / Détection de récipients / Détection petits ustensiles / Détection surtension / Détection mauvaise connexion / Détection faible voltage

Puissance totale 7200 W

Dimensions d'encastrement (L x P en mm) : 560 x 490

Idéal avec



Four SFP945V  
VOIR P. 20



Hotte SHD1318V  
VOIR P. 70

LIGNE VICTORIA GREY



MODE SOLO



MODE DUO



MODE TRIO



MODE QUATRO

60  
cm

4  
boosters

4  
minuteries

!  
sécurité

7,2  
KW

ORIGINE  
FRANCE®  
GARANTIE

BVCert. 6011825

SPI4764B 800 €\*

NOIR Plein verre  
avec finition biseau avant 20 mm

Induction Multi Zones • 60 cm • horiZone<sup>duo</sup>

Commandes par touches sensibles

4 foyers indépendants :

• Zone libre gauche : 40 x 23 cm 5000 W

• Zone libre droite : 40 x 23 cm 5000 W

14 niveaux de puissance

2 accès directs ajustables par foyer

1 Booster par foyer

1 Minuterie de 1 à 99 minutes par foyer

Fonction Tempo

Fonction Clean Lock

10 niveaux de sécurités :

Anti-débordement / Anti-surchauffe / Verrouillage clavier / Auto-stop / Témoins de chaleur résiduelle / Détection de récipients / Détection petits ustensiles / Détection surtension / Détection mauvaise connexion / Détection faible voltage

Puissance totale 7200 W

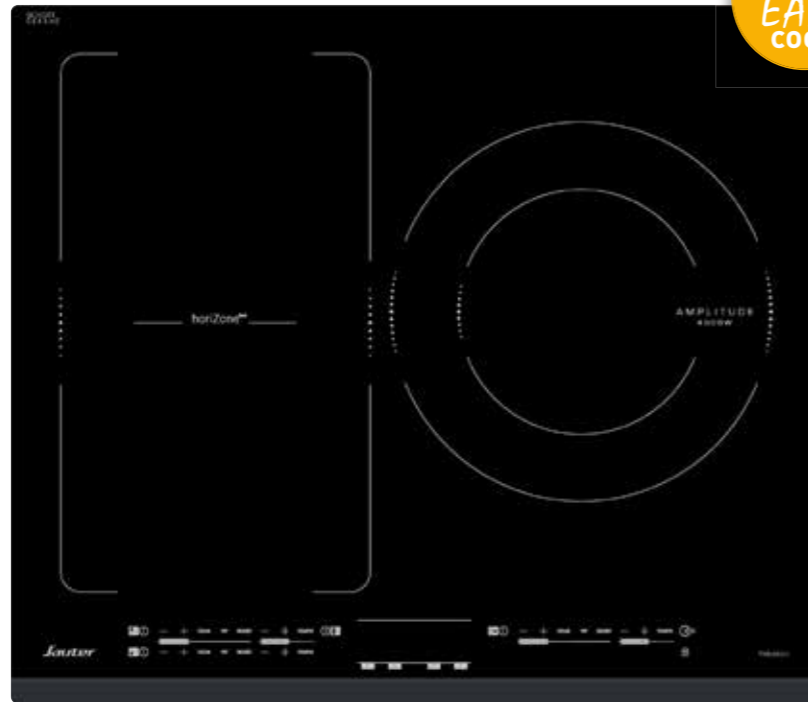
Dimensions d'encastrement (L x P en mm) : 560 x 490

\* Prix maximum indicatifs TTC hors éco-participation (voir mentions légales p.30 du cahier technique).



# INDUCTION

horiZone<sup>28</sup>



Fonction  
EASY  
cook

**SPI4662B 700 €\* NOIR** Plein verre avec finition biseau avant 20 mm

Induction Multi Zones • 60 cm • horiZone<sup>28</sup>

Commandes par touches sensibles

3 foyers indépendants :

- Zone libre gauche : 40 x 23 cm 4000 W
- Centre droit : Ø 28 cm 4000 W

14 niveaux de puissance

2 accès directs ajustables par foyer

1 Booster par foyer

1 Minuterie de 1 à 99 minutes par foyer

Fonction Easycook

Fonction Tempo

Fonction Clean Lock

10 niveaux de sécurités :

Anti-débordement / Anti-surchauffe / Verrouillage clavier /  
Témoins de chaleur résiduelle / Auto-stop / Détection de récipients /  
Détection petits ustensiles / Détection surtension /  
Détection mauvaise connexion / Détection faible voltage

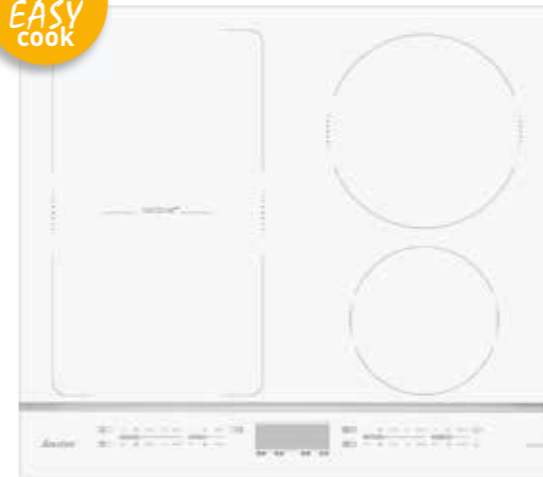
Puissance totale 7200 W

Dimensions d'encastrement (L x P en mm) : 560 x 490



BVCert. 6011825

horiZone<sup>one</sup>



Fonction  
EASY  
cook



**SPI4664W 850 €\* BLANC** Plein verre

Induction Multi Zones • 60 cm • horiZone<sup>one</sup>

Commandes par touches sensibles

4 foyers indépendants :

- Arrière Droit : Ø 21 cm 3100 W
- Avant Droit : Ø 16 cm 2200 W
- Zone libre gauche : 40 x 23 cm 5000 W

14 niveaux de puissance

2 accès directs ajustables par foyer

1 Booster par foyer

1 Minuterie de 1 à 99 minutes par foyer

Fonction Easycook

Fonction Tempo

Fonction Clean Lock

10 niveaux de sécurité :

Anti-débordement / Anti-surchauffe / Verrouillage clavier /  
Témoins de chaleur résiduelle / Auto-stop / Détection de récipients /  
Détection petits ustensiles / Détection surtension /  
Détection mauvaise connexion / Détection faible voltage

Puissance totale 7200 W

Dimensions d'encastrement (L x P en mm) : 560 x 490



BVCert. 6011825



**SPI4664B 750 €\* NOIR** Plein verre avec

finition biseau avant 20 mm



**SPI4664X 750 €\* NOIR** Plein verre avec finition

profilé avant inox 20 mm

horiZone<sup>one</sup>

Fonction  
EASY  
cook



**SPI4660B 650 €\* NOIR** Plein verre avec finition biseau avant 20 mm

Induction Multi Zones • 60 cm • horiZone<sup>one</sup>

Commandes par touches sensibles

4 foyers indépendants :

- Arrière Droit : Ø 21 cm 3100 W
- Avant Droit : Ø 16 cm 2200 W
- Zone libre gauche : 40 x 23 cm 4000 W

14 niveaux de puissance

2 accès directs ajustables par foyer

1 Booster par foyer

1 Minuterie de 1 à 99 minutes par foyer

Fonction Easycook

Fonction Tempo

Fonction Clean Lock

10 niveaux de sécurités :

Anti-débordement / Anti-surchauffe / Verrouillage clavier /  
Témoins de chaleur résiduelle / Auto-stop / Détection de récipients /  
Détection petits ustensiles / Détection surtension /  
Détection mauvaise connexion / Détection faible voltage

Puissance totale 7200 W

Dimensions d'encastrement (L x P en mm) : 560 x 490



BVCert. 6011825

\* Prix maximum indicatifs TTC hors éco-participation (voir mentions légales p.30 du cahier technique).

# INDUCTION

60  
cm

amplitude

EASY  
cook

3  
boosters

3  
minuteries

!  
sécurité

7,2  
KW

ORIGINE  
FRANCE®  
GARANTIE

BVCert. 6011825



Fonction  
EASY  
cook

**SPI4362X 700 €\* NOIR** Plein verre avec  
finition profilé avant inox 20 mm

**Induction 3 Zones • 60 cm**  
**Commandes par touches sensibles**  
**3 foyers indépendants :**  
 • Arrière Gauche : Ø 16 cm 2200 W  
 • Avant Gauche : Ø 21 cm 3100 W  
 • Centre Droit Amplitude : Ø 28 cm 5000 W  
**14 niveaux de puissance**  
**2 accès directs ajustables par foyer**  
**1 Booster par foyer**  
**1 Minuterie de 1 à 99 minutes par foyer**  
**Fonction Easycook**  
**Fonction Tempo**  
**Fonction Clean Lock**

**10 niveaux de sécurités :**  
 Anti-débordement / Anti-surchauffe / Verrouillage clavier /  
 Témoins de chaleur résiduelle / Auto-stop / Détection de récipients /  
 Détection petits ustensiles / Détection surtension /  
 Détection mauvaise connexion / Détection faible voltage  
 Puissance totale 7200 W

Dimensions d'encastrement (L x P en mm) : 560 x 490



**SPI4362B 700 €\* NOIR**

Plein verre avec  
finition biseau avant 20 mm

60  
cm

amplitude

EASY  
cook

3  
boosters

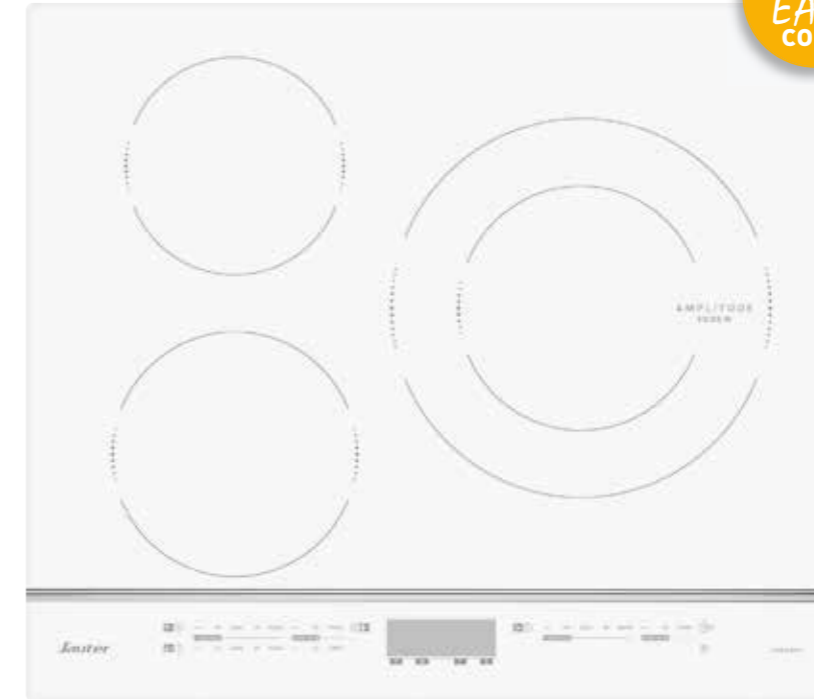
3  
minuteries

!  
sécurité

7,2  
KW

ORIGINE  
FRANCE®  
GARANTIE

BVCert. 6011825



Fonction  
EASY  
cook

**SPI4360W 700 €\* BLANC** Plein verre

**Induction 3 Zones • 60 cm**  
**Commandes par touches sensibles**  
**3 foyers indépendants :**  
 • Arrière Gauche : Ø 16 cm 2200 W  
 • Avant Gauche différent selon modèles :  
 SPI4360W : Ø 18 cm 2800 W  
 SPI4360B/SPI4360X : Ø 21 cm 3100 W  
 • Centre Droit Amplitude : Ø 28 cm 4000 W  
**14 niveaux de puissance**  
**2 accès directs ajustables par foyer**  
**1 Booster par foyer**  
**1 Minuterie de 1 à 99 minutes par foyer**  
**Fonction Easycook**  
**Fonction Tempo**  
**Fonction Clean Lock**

**10 niveaux de sécurités :**  
 Anti-débordement / Anti-surchauffe / Verrouillage clavier /  
 Témoins de chaleur résiduelle / Auto-stop / Détection de récipients /  
 Détection petits ustensiles / Détection surtension /  
 Détection mauvaise connexion / Détection faible voltage  
 Puissance totale 7200 W

Dimensions d'encastrement (L x P en mm) : 560 x 490



**SPI4360B 600 €\* NOIR**

Plein verre avec  
finition biseau avant 20 mm



**SPI4360X 600 €\* NOIR**

Plein verre avec finition  
profilé avant inox 20 mm

\* Prix maximum indicatifs TTC hors éco-participation (voir mentions légales p.30 du cahier technique).

# INDUCTION

Fonction  
EASY  
cook



**SPI4462B 600 €\*** NOIR Plein verre  
avec finition biseau avant 20 mm

**Induction 4 Zones • 60 cm**  
Commandes par touches sensibles  
4 foyers indépendants :  
• Arrière Gauche : Ø 18 cm 2800 W  
• Arrière Droit : Ø 21 cm 3200 W  
• Avant Gauche : Ø 18 cm 2800 W  
• Avant Droit : Ø 16 cm 2200 W  
14 niveaux de puissance  
2 accès directs ajustables par foyer  
1 Booster par foyer  
1 Minuterie de 1 à 99 minutes par foyer  
**Fonction Easycook**  
**Fonction Tempo**  
**Fonction Clean Lock**



BVCert. 6011825

**10 niveaux de sécurités :**  
Anti-débordement / Anti-surchauffe / Verrouillage clavier /  
Témoins de chaleur résiduelle / Auto-stop / Détection de récipients /  
Détection petits ustensiles / Détection surtension /  
Détection mauvaise connexion / Détection faible voltage  
Puissance totale 7200 W

Dimensions d'encastrement (L x P en mm) : 560 x 490



**SPI4463MB 650 €\*** NOIR Plein verre

**Mixte : Induction et Gaz • 60 cm**  
**Induction**  
Commandes par touches sensibles  
2 foyers indépendants :  
• Avant Gauche : Ø 18 cm 2800 W  
• Avant Droit : Ø 18 cm 2800 W  
14 niveaux de puissance  
1 Booster par foyer  
1 Minuterie de 1 à 99 minutes par foyer  
**Fonction Tempo**  
**Fonction Clean Lock**



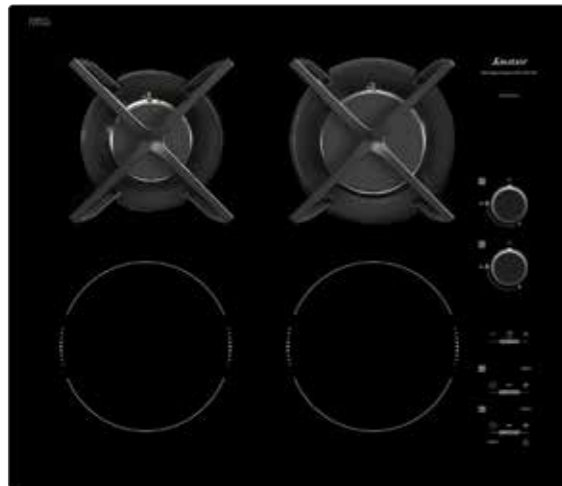
BVCert. 6011825

Puissance totale électrique 3100 W  
**Gaz**  
2 foyers :  
• Arrière Gauche : Gaz naturel Semi-Rapide 1500 W  
• Arrière Droit : Gaz naturel Grand-Rapide 3100 W  
Allumage intégré 1 Main  
Grilles Fonte Mono foyer  
Sécurité Gaz par thermocouple

Puissance totale gaz 4600 W

**10 niveaux de sécurités :**  
Anti-débordement / Anti-surchauffe / Verrouillage clavier /  
Témoins de chaleur résiduelle / Auto-stop / Détection de récipients /  
Détection petits ustensiles / Détection surtension /  
Détection mauvaise connexion / Détection faible voltage

Dimensions d'encastrement (L x P en mm) : 560 x 490



**SPI4465MB 750 €\*** NOIR Plein verre

**Mixte : Induction et Gaz • 2 x 30 cm**  
**Induction**  
Commandes par touches sensibles  
2 foyers indépendants :  
• Arrière : Ø 21 cm 3100 W  
• Avant : Ø 16 cm 2200 W  
14 niveaux de puissance  
2 accès directs ajustables par foyer  
1 Booster par foyer  
1 Minuterie de 1 à 99 minutes par foyer  
**Fonction Tempo**  
**Fonction Clean Lock**



BVCert. 6011825

Puissance totale électrique 3600 W

**Gaz**  
2 foyers :  
• Arrière : Grand-Rapide 3100 W  
• Avant : Semi-Rapide 1500 W  
Allumage intégré 1 Main  
Grilles Fontes Mono foyer  
Sécurité Gaz par thermocouple

Puissance totale gaz 4600 W

**10 niveaux de sécurités :**  
Anti-débordement / Anti-surchauffe / Verrouillage clavier /  
Témoins de chaleur résiduelle / Auto-stop / Détection de récipients /  
Détection petits ustensiles / Détection surtension /  
Détection mauvaise connexion / Détection faible voltage

Dimensions d'encastrement (L x P en mm) : 265 x 490 pour un domino



**SPI4230B 550 €\*** NOIR Plein verre

**Induction 2 Zones • 30 cm**  
Commandes par touches sensibles  
2 foyers indépendants :  
• Arrière : Ø 21 cm 3100 W  
• Avant : Ø 16 cm 2200 W  
14 niveaux de puissance  
2 accès directs ajustables par foyer  
1 Booster par foyer  
1 Minuterie de 1 à 99 minutes par foyer  
**Fonction Tempo**  
**Fonction Clean Lock**



BVCert. 6011825

**10 niveaux de sécurités :**  
Anti-débordement / Anti-surchauffe / Verrouillage clavier /  
Témoins de chaleur résiduelle / Auto-stop / Détection de récipients /  
Détection petits ustensiles / Détection surtension /  
Détection mauvaise connexion / Détection faible voltage

Puissance totale 3600 W

Dimensions d'encastrement (L x P en mm) : 265 x 490



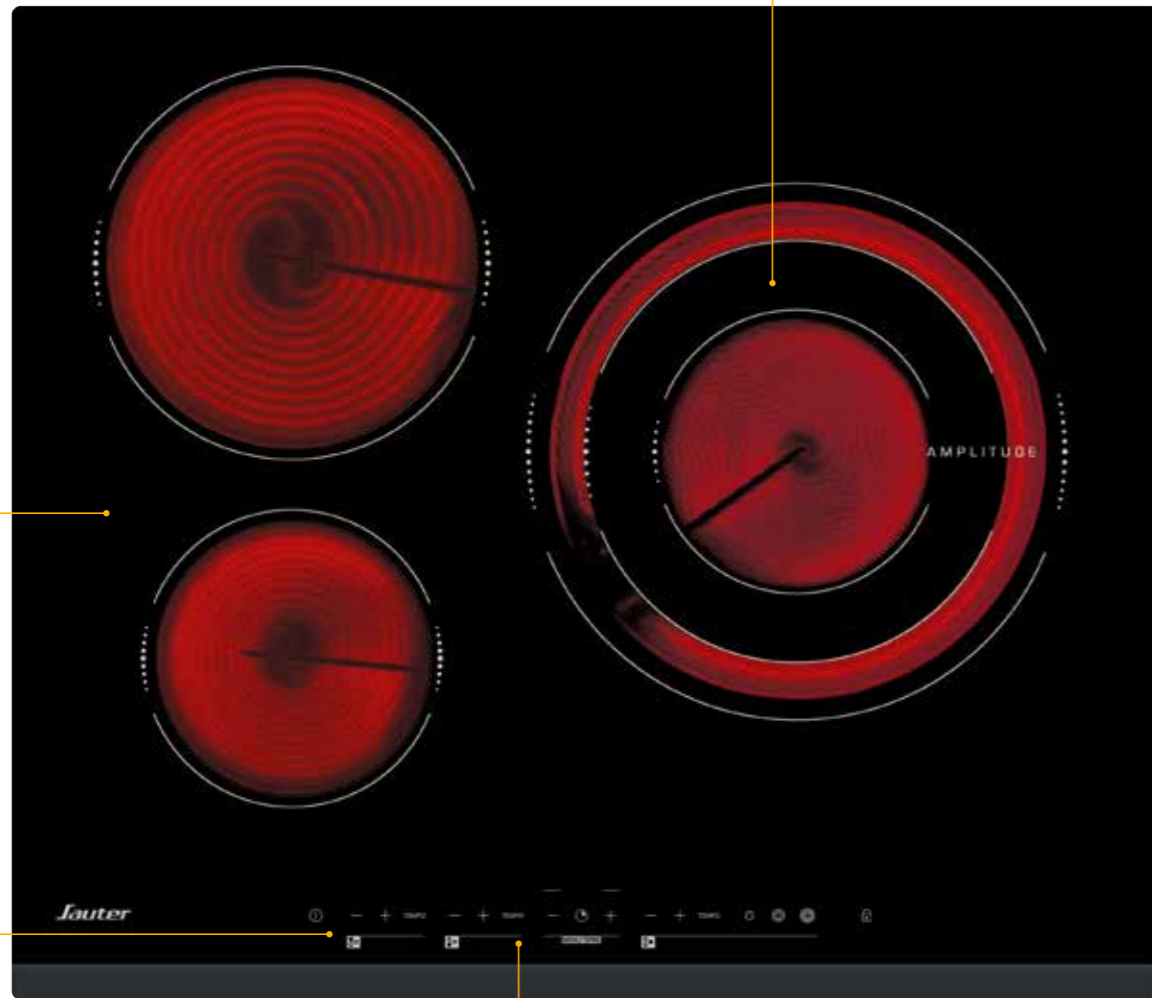
\* Prix maximum indicatifs TTC hors éco-participation (voir mentions légales p.30 du cahier technique).

# VITROCÉRAMIQUE

## SÉCURITÉ TOTALE

Les tables vitrocéramique Sauter offrent 4 sécurités principales :

- **La sécurité anti-débordement** coupe automatiquement le foyer si un liquide déborde sur le bandeau de commandes.
- **Le verrouillage du clavier** empêche toute mise en route ou arrêt involontaire des foyers, notamment par les enfants.
- **Les témoins de chaleur résiduelle** clignotent pour vous avertir que la surface est encore chaude et éviter tout risque de brûlures.
- **L'auto-stop** coupe automatiquement l'alimentation de votre table si vous oubliez de l'éteindre.



## LE FOYER LE PLUS GRAND DU MARCHÉ : 30 CM DE DIAMÈTRE

### La grande surface du foyer Amplitude triple couronne

permet d'accueillir de grands faitouts. Très puissant avec 2700 W, il autorise également des cuissons douces. Les trois anneaux de chauffe offrent par ailleurs une très bonne répartition de chaleur.

## PLUS DE PROGRAMMES

**La fonction Tempo** vous informe du temps écoulé depuis la dernière modification de puissance (par exemple, passage de cuisson vive à cuisson douce). Cette fonction permet ainsi de bien ajuster les temps de cuisson encore nécessaires.

## COMMANDES DÉDIÉES

Ces commandes dédiées garantissent :

**Grande lisibilité** : lors de préparations multiples, tous les indicateurs de puissance et de temps sont visibles simultanément.

**Simplicité d'utilisation** : les commandes sont rédigées en français pour une compréhension immédiate.

**Souplesse, précision et rapidité** :

- **9 positions de cuisson** pour une large palette de réglages de température
- **1 minuterie** pour la justesse des temps de cuisson
- **1 fonction Tempo** informe du temps écoulé depuis la dernière modification de puissance.
- **Fonction Clean Lock** verrouille temporairement la table pendant son nettoyage.



SPV4364B **380 €\***

**NOIR** Plein verre  
avec finition biseau avant 20 mm

**Vitrocéramique 3 Zones • 60 cm**

**3 foyers radiants :**

- **Arrière Gauche** : Ø 21,5 cm 2000 W
- **Avant Gauche** : Ø 16,5 cm 1200 W
- **Centre Droit Amplitude extensible** : Ø 16,5/23/30 cm - 1050/1950/2700 W

**Commandes par touches sensibles**

**9 niveaux de puissance**

**1 Minuterie de 1 à 99 minutes par foyer**

**Fonction Tempo**

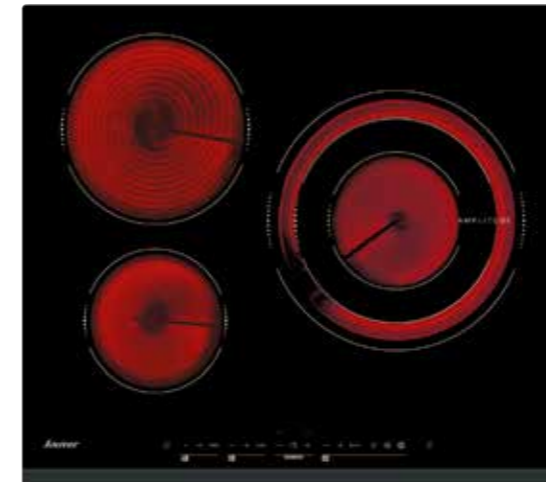
**Fonction Clean Lock**

**4 niveaux de sécurités :**

Verrouillage clavier / Témoins de chaleur résiduelle / Auto-stop / Sécurité anti-débordement

Puissance totale 5900 W

Dimensions d'encastrement (L x P en mm) : 560 x 490



SPV4463B **360 €\***

**NOIR** Plein verre  
avec finition biseau avant 20 mm

**Vitrocéramique 4 Zones • 60 cm**

**Commandes par touches sensibles**

**4 foyers radiants :**

- **Arrière Gauche** : Ø 23 cm 2500 W
- **Arrière Droit** : Ø 20 cm 1800 W
- **Avant Gauche** : Ø 16,5 cm 1200 W
- **Avant Droit** : Ø 16,5 cm 1200 W

**9 niveaux de puissance**

**1 Minuterie de 1 à 99 minutes par foyer**

**Fonction Tempo**

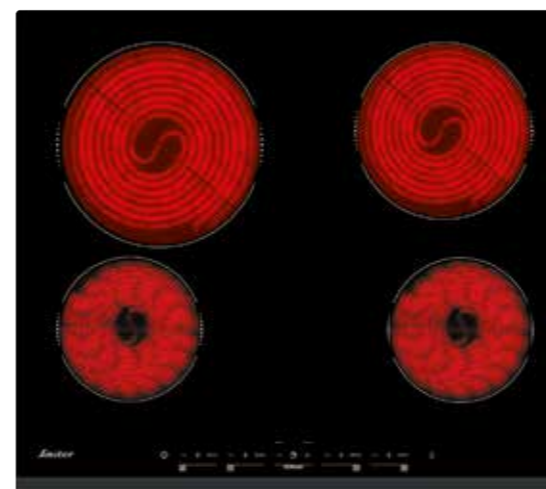
**Fonction Clean Lock**

**4 niveaux de sécurités :**

Verrouillage clavier / Témoins de chaleur résiduelle / Auto-stop / Sécurité anti-débordement

Puissance totale 6700 W

Dimensions d'encastrement (L x P en mm) : 560 x 490



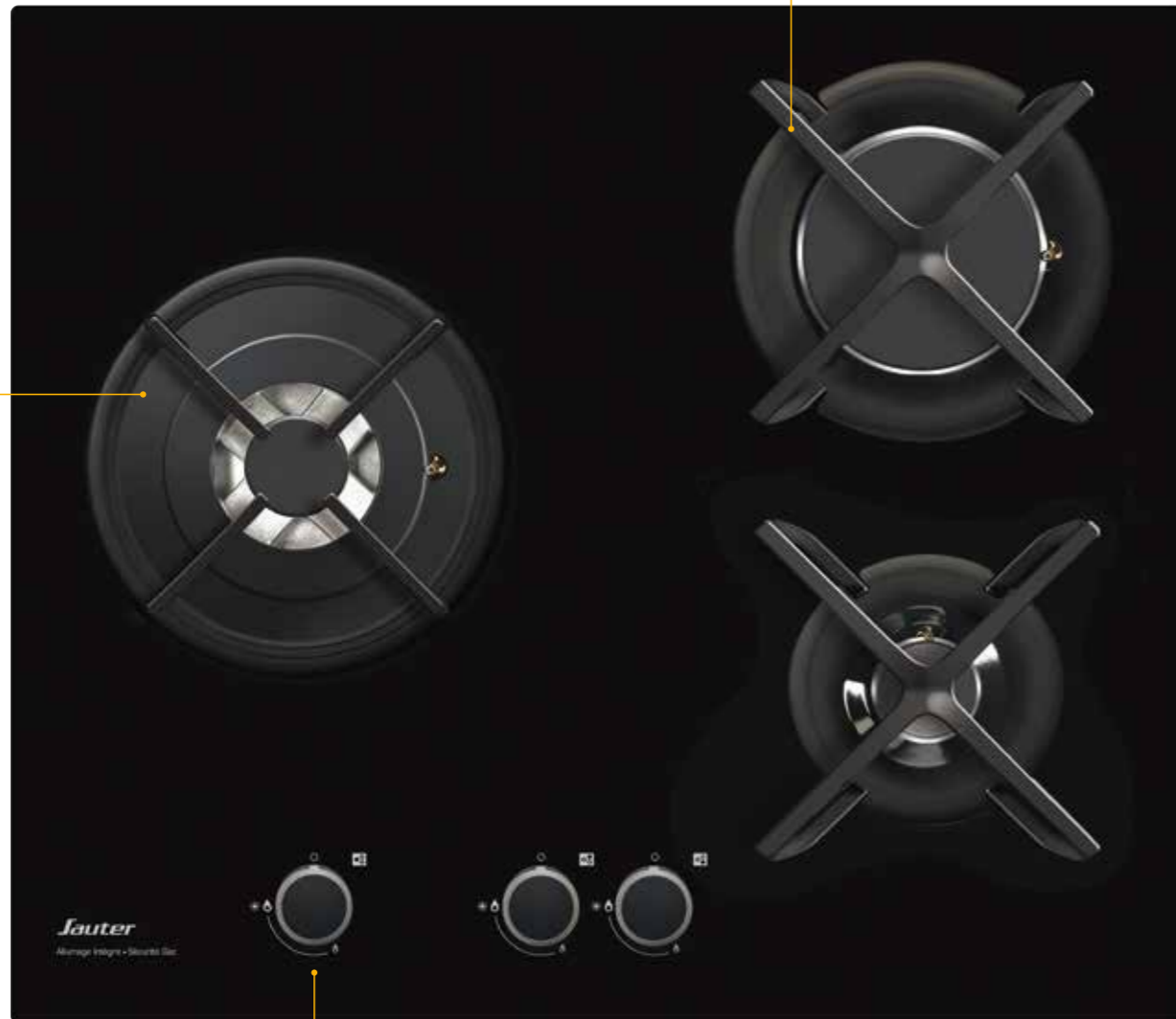
\* Prix maximum indicatifs TTC hors éco-participation (voir mentions légales p.30 du cahier technique).

PLUS DE PUISSANCE

Ce grand foyer Amplitude Triple couronne (SPG4367B) offre une très forte puissance (3,6 KW) pour des cuissons vives. Sa large surface de chauffe permet d'accepter de grands faitouts. Ces trois anneaux de chauffe offrent en outre une très bonne répartition de chaleur. **Précision**, la plage de puissance de 210 C° offre une large palette de réglages pour mieux ajuster les températures de chauffe.

PLUS D'ESTHÉTIQUE

Les **grilles en fonte**, matériau noble par excellence, offrent classe et prestige à la table de cuisson.



ERGONOMIE

Le design des manettes offre une très bonne prise en main. Leur position à l'avant de la table donne un accès direct à tous les réglages pour un confort optimal.

PLUS DE CONFORT

**L'allumage intégré** permet d'allumer le foyer de son choix d'un seul geste.

PLUS DE SÉCURITÉ

**La sécurité Gaz par thermocouple** coupe automatiquement l'arrivée de gaz en cas d'extinction accidentelle de la flamme.



BVCert. 6011825



SPG4465B 360 €\*  
NOIR Plein verre



SPG4465W 360 €\*  
BLANC Plein verre

SPG4465X 400 €\*  
SURFACE INOX

Gaz • 60 cm

4 foyers :

- Arrière Centre : Semi-Rapide 1500 W
- Centre Droit : Grand-Rapide 3100 W
- Centre Gauche : Rapide 2250 W
- Avant Centre : Auxiliaire 850 W

Allumage intégré 1 main

Grilles Fonte Mono foyer

Sécurité Gaz par thermocouple

Dimensions d'encastrement (L x P en mm) : 560 x 490

\* Prix maximum indicatifs TTC hors éco-participation (voir mentions légales p.30 du cahier technique).



BVCert. 6011825



**SPG4467B 400 €\***

**NOIR** Plein verre

**Gaz • 60 cm**

**4 foyers :**

- Arrière Centre : Semi-Rapide 1500 W
- Centre Droit : Triple Couronne 3600 W
- Centre Gauche : Rapide 2250 W
- Avant Centre : Auxiliaire 850 W

Allumage intégré 1 main

Grilles Fonte Mono foyer

Sécurité Gaz par thermocouple

Dimensions d'encastrement (L x P en mm) : 560 x 490



**SPG4367B 400 €\***

**NOIR** Plein verre

**Gaz • 60 cm**

**3 foyers :**

- Centre Gauche : Triple Couronne 3600 W
- Arrière Droit : Grand-Rapide 3100 W
- Avant Droit : Auxiliaire 850 W

Allumage intégré 1 main

Grilles Fonte Mono foyer

Sécurité Gaz par thermocouple

Dimensions d'encastrement (L x P en mm) : 560 x 490



BVCert. 6011825



**SPG4235B 300 €\***

**NOIR** Plein verre

**Gaz • 60 cm**

**2 foyers :**

- Avant : Semi-Rapide 1500 W
- Arrière : Grand-Rapide 3100 W

Allumage intégré 1 main

Grilles émaillées Mono foyer

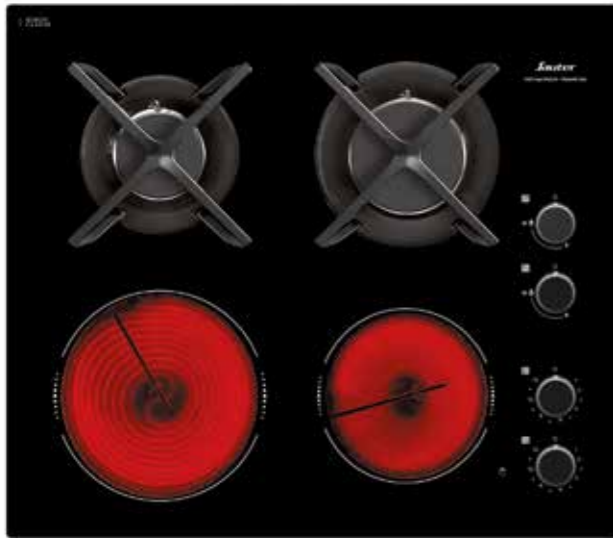
Sécurité Gaz par thermocouple

Dimensions d'encastrement (L x P en mm) : 265 x 490



BVCert. 6011825

\* Prix maximum indicatifs TTC hors éco-participation (voir mentions légales p.30 du cahier technique).



**SPG4466MB 530 €\* NOIR** Plein verre

Mixte : Gaz et Vitrocéramique • 60 cm  
Gaz

2 foyers :

- Arrière Droit : Grand-Rapide 3100 W
- Arrière Gauche : Semi-Rapide 1500 W

Allumage intégré 1 main

Grilles Fonte Mono foyer

Sécurité Gaz par thermocouple

Vitrocéramique

2 foyers :

- Avant Gauche radiant : Ø 20 cm 1800 W
- Avant Droit radiant : Ø 16,5 cm 1200 W

12 niveaux de puissance

Témoins de chaleur résiduelle

Puissance totale 3000 W

Dimensions d'encastrement (L x P en mm) : 560 x 490



**SPG4465MW 380 €\* BLANC** Plein verre

Mixte : Gaz et électrique • 60 cm

Gaz

3 foyers :

- Centre Droit : Grand-Rapide 3100 W
- Centre Gauche : Rapide 2250 W
- Avant Centre : Auxiliaire 850 W

Allumage intégré 1 main

Grilles Fonte Mono foyer

Sécurité Gaz par thermocouple

Electrique

1 foyer :

- Arrière Centre avec limiteur : Ø 14,5 cm 1500 W

6 niveaux de puissance

Dimensions d'encastrement (L x P en mm) : 560 x 490



**SPG4465MB 380 €\* NOIR** Plein verre

NOIR Plein verre



**SPG4464X 230 €\* INOX**

Gaz • 60 cm

4 foyers :

- Arrière Gauche : Semi-Rapide 1500 W
- Arrière Droit : Rapide 2250 W
- Avant Gauche : Grand Rapide 3050 W
- Avant Droit : Auxiliaire 850 W

Grilles émaillées - Noir mat

Allumage intégré une main

Sécurité gaz par thermocouple

Dimensions d'encastrement (L x P en mm) : 560 x 490



**SPG4464MX 240 €\* INOX**

Mixte : Gaz et électrique • 60 cm

Gaz

3 foyers :

- Arrière Droit : Rapide 2250 W
- Avant Gauche : Grand-Rapide 3050 W
- Avant Droit : Auxiliaire 850 W

Grilles émaillées - Noir mat

Allumage intégré une main

Sécurité gaz par thermocouple

Electrique

1 foyer :

- Arrière Gauche : Ø 14,5 cm 1500 W

Dimensions d'encastrement (L x P en mm) : 560 x 490



\* Prix maximum indicatifs TTC hors éco-participation (voir mentions légales p.30 du cahier technique).

H O T T E S





## Esthétique tout en élégance

Les hottes Sauter s'intègrent avec élégance dans toutes les ambiances. L'esthétique exclusive des hottes décor, au style discret, est particulièrement réussie. Les modèles décoratifs, box, galbés ou verre, apportent leur touche de raffinement aux cuisines contemporaines. Le modèle "rétro" participe au décor chaleureux d'une cuisine traditionnelle ou rustique.



### PUISSANCE ET SILENCE

À l'instar des plus grandes marques européennes d'électroménager, Sauter soutient le **code de conduite promu par le CECED** (comité Européen des fabricants d'appareils électroménagers). Les données relatives aux performances des hottes concernant le débit et le niveau sonore sont issues des tests normalisés. Pour optimiser le traitement des vapeurs et fumées dans la cuisine, il est nécessaire de choisir un débit approprié. En moyenne, celui-ci doit être 10 fois supérieur au volume (en m<sup>3</sup>) de la pièce.



### LUMIÈRE SUR LA TABLE

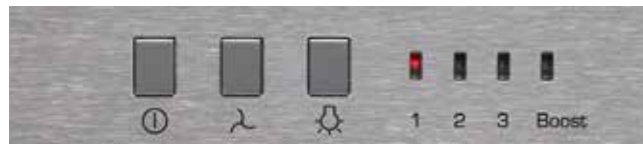
Les hottes Sauter sont équipées au choix d'un **éclairage halogène "Grand Angle"**, de deux lampes ou de LED, pour surveiller confortablement des oignons blondir, un sirop caraméliser ou une friture dorer...



### PLUS D'INTELLIGENCE

Sur le modèle automatique, **la hotte adapte sa puissance d'aspiration en fonction des émissions de vapeurs et de fumées**. Et si les capteurs détectent de la chaleur émanant d'un plat sur le foyer, elle se met automatiquement en marche. Elle s'arrête une fois les fumées traitées.

## 3 NIVEAUX D'ÉLECTRONIQUE



Électronique + affichage Led rouge



Électronique + affichage digital rouge



Touches Sensitives + affichage digital rouge

### PLUS DE CONVIVIALITÉ

Les hottes équipées de **Commandes Sensitives\*** se pilotent d'un simple effleurement de la commande et vous assurent un réglage très précis de la vitesse. Nul besoin d'un mode d'emploi pour savoir comment accéder rapidement aux fonctions et aux différentes vitesses. L'affichage ou les voyants vous permettent de contrôler la vitesse sélectionnée, en toute simplicité... La plus faible suffit à évacuer la vapeur des sautés qui mijotent doucement. Indispensable pour les frites, les fritures de poissons ou les beignets, la plus forte filtre intégralement les odeurs. Et quand le filtre à charbon doit être changé ou quand les filtres graisse doivent être nettoyés, un indicateur de saturation s'allume.

\*selon les modèles

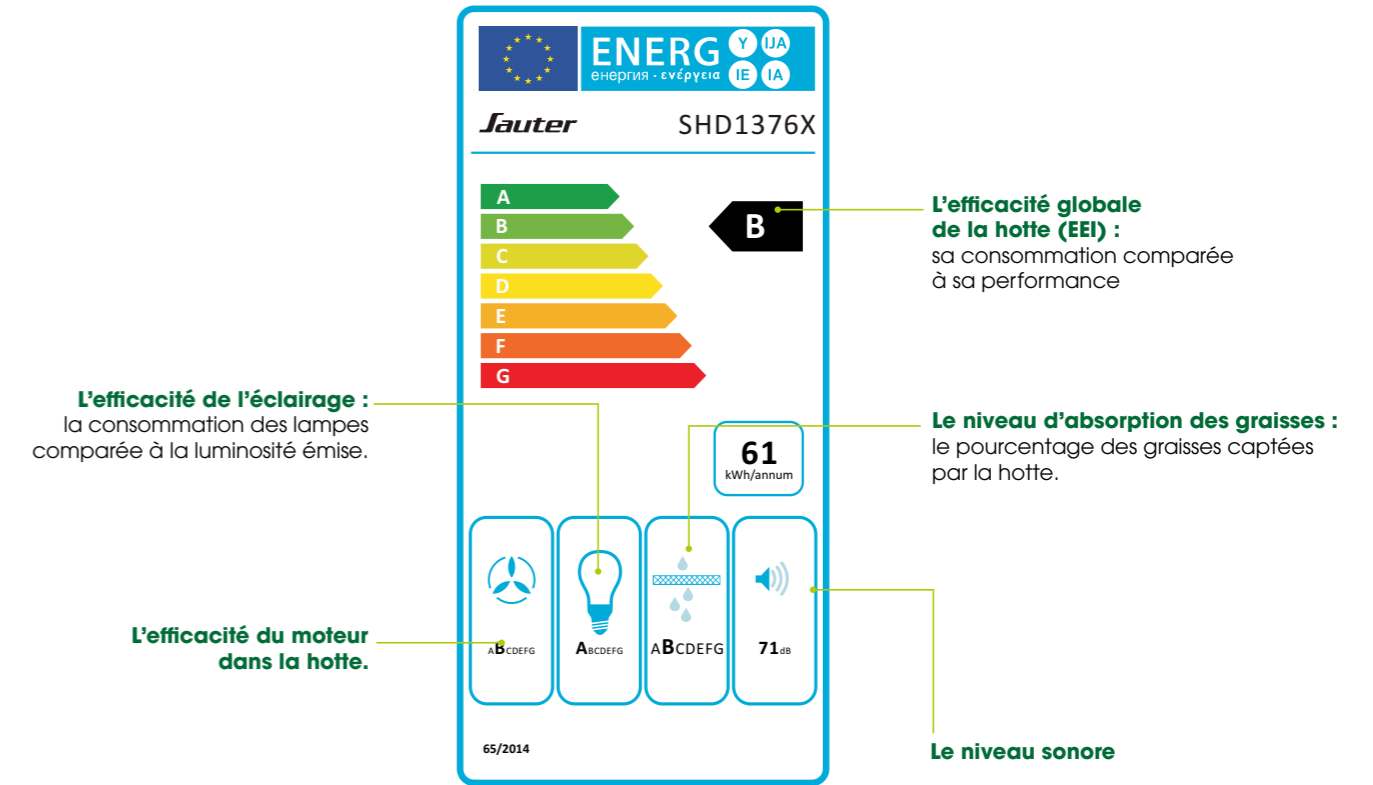


### FONCTION BOOST

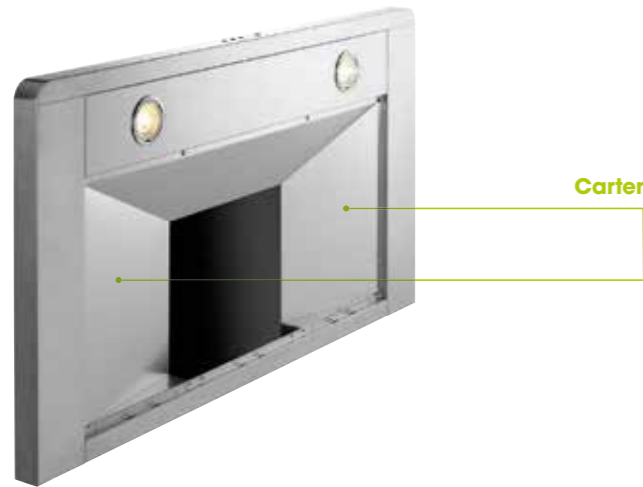
Une fois sélectionnée, elle permet d'accéder instantanément à la vitesse d'aspiration maximale, pour redoubler d'efficacité lors de très vives et intenses émissions de fumée ou d'odeur.

## ÉNERGIE LABEL

La nouvelle étiquette Energie Label vous fournit davantage d'indications et vous informe sur :



# LES HOTTES



Carter

## FACILITÉ DE NETTOYAGE



Désormais un seul coup d'éponge suffit. Les nouvelles hottes Sauter sont équipées d'un **carter** qui cache et protège les éléments techniques. Il n'y a donc plus d'aspérités où les graisses peuvent s'introduire.



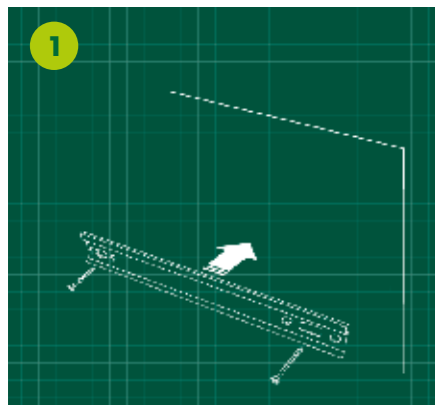
## LA HOTTE FACILE À FIXER SOI-MÊME\*



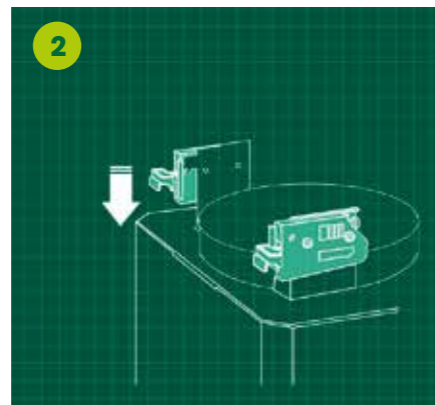
Les hottes sont équipées d'un **nouveau système de fixation** avec des crochets qui permet une installation rapide. Une seule personne peut faire le montage. En effet le réglage du niveau se fait avec un simple tournevis.

\* Selon les modèles.

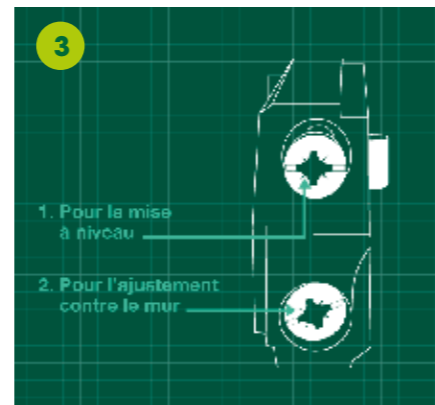
## LES 3 ÉTAPES A SUIVRE :



1  
FIXER LA BARRE MÉTALLIQUE AU MUR



2  
POSER LA HOTTE GRÂCE À SES CROCHETS AJUSTABLES



3  
RÉGLER LE NIVEAU AVEC UN SIMPLE TOURNEVIS



## ÉQUIPEMENT COMPLET

Toutes nos hottes sont équipées de tous les accessoires indispensables à une installation parfaite :

- Crédence et rallonge cheminée (livrées en option).
- Pour une **installation en recyclage** : filtre charbon et déflecteur\*.
- Pour une **installation en évacuation** : clapet anti-retour.

\*Hottes décor



Défecteur



Clapet anti-retour

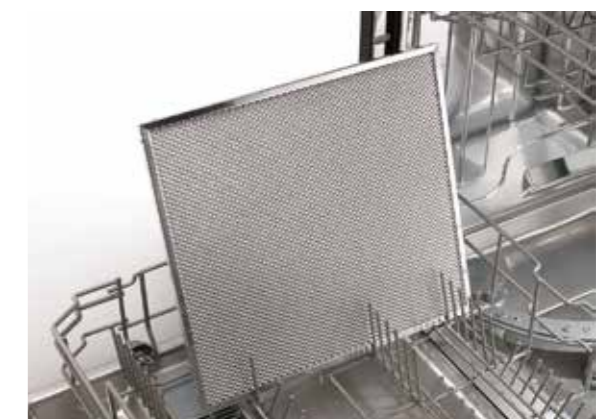


## FILTRES FACILES À EXTRAIRE

L'ensemble des hottes Sauter propose des **filtres cassette en inox, ou en aluminium\*** lavables au lave-vaisselle. De plus, un système exclusif permet d'accéder aux filtres très facilement.

\*selon modèles

Système d'extraction propre et facile breveté par Sauter.





BV Cert. 6011825



**SHV4981X 800 €\* INOX**

RHD119X 120 €\* CHEMINÉE<sup>(1)</sup>

**90 cm - Murale**

**Energie LABEL : B**

**Débit d'air maximum fonction normale 339 m³/h**

**Débit d'air en mode intensif ou boost 771 m³/h**

**Aspiration périphérique**

**Niveau sonore en dB(A)<sup>(2)</sup> en fonction normale :**

**Mini : 49 - Maxi : 64**

**Arrêt différé**

**4 vitesses d'aspiration dont 1 boost**

**Commandes électroniques avec Led**

**Eclairage Led 2 x 2,1 W**

1 Filtre cassette lavable au lave-vaisselle

Filtre à charbon de série



**SHD1589X 530 €\* INOX**

ATC-252X 80 €\* CHEMINÉE<sup>(1)</sup>

**90 cm - Murale**

**Energie LABEL : C**

**Débit d'air maximum fonction normale 610 m³/h**

**Aspiration périphérique**

**Niveau sonore en dB(A)<sup>(2)</sup> : Mini : 63 - Maxi : 69**

**3 vitesses d'aspiration**

**Commandes électroniques rétro-éclairées**

**Voyants de saturation de filtres**

**Eclairage Led 2 x 0.5 W**

1 Filtre cassette lavable au lave-vaisselle

Filtre à charbon de série

Clapet anti-retour

<sup>(1)</sup> En option - <sup>(2)</sup> Norme re1 pW / DIN/EN 60704-2-13

\* Prix maximum indicatifs TTC hors éco-participation (voir mentions légales p.30 du cahier technique).



**SHD1376X 400 €\* INOX ET VERRE GALBÉ**

ATC-250X 80 €\* **CHEMINÉE<sup>(1)</sup>**

**90 cm - Murale**

**Energie LABEL : B**

**Débit d'air maximum fonction normale 617 m³/h**

**Débit d'air en mode intensif ou boost 848 m³/h**

**Niveau sonore en dB(A)<sup>(2)</sup> en fonction normale :**

**Mini : 66 - Maxi : 71**

**3 vitesses d'aspiration dont 1 boost**

**Commandes électroniques**

**Eclairage LED 2 x 0,5 W**

2 filtres cassette lavables au lave-vaisselle

Filtre à charbon de série

Défecteur et clapet anti-retour



BVCert. 6011825



**SHB4171X 800 €\* INOX ET FAÇADE VERRE NOIR**

**Îlot - 100 cm**

**Energie LABEL : C**

**Débit d'air maximum fonction normale 572 m³/h**

**Débit d'air en mode intensif ou boost 728 m³/h**

**Niveau sonore en dB(A)<sup>(2)</sup> en fonction normale :**

**Mini : 48 - Maxi : 67**

**4 vitesses d'aspiration dont 1 boost**

**Commandes électroniques sensibles avec afficheur**

**Voyants de saturation de filtres**

**Arrêt différé**

**Eclairage Halogène 4 x 20 W**

**Finition intérieure facile à nettoyer**

**Système d'installation facile et rapide**

3 Filtres cassette lavables au lave-vaisselle

Filtre à charbon de série

Défecteur et clapet anti-retour

<sup>(1)</sup> En option - <sup>(2)</sup> Norme re1 pW / DIN/EN 60704-2-13

\* Prix maximum indicatifs TTC hors éco-participation (voir mentions légales p.30 du cahier technique).

# BOX 90

90  
cm

754  
m³/h

Air Pur

Facile

LED

auto

ORIGINE  
FRANCE®  
GARANTIE

BVCert. 6011825



**SHD1318V 600 €\* INOX ET FAÇADE VERRE GRIS  
LIGNÉ VICTORIA GREY**

CHD179X 160 €\* CRÉDENCE INOX<sup>(1)</sup>

ATC-649X 80 €\* RALLONGE CHEMINÉE<sup>(1)</sup>

**90 cm - Murale**

Energie LABEL : C

Débit d'air maximum fonction normale 566 m³/h

Débit d'air en mode intensif ou boost 754 m³/h

Niveau sonore en dB(A)<sup>(2)</sup> en fonction normale :

Mini : 48 - Maxi : 69

4 vitesses d'aspiration dont 1 boost

Fonction AIR PUR

Commandes électroniques sensibles avec afficheur

Pilotage automatique par capteur

Voyants de saturation de filtres

Arrêt différé

Eclairage Halogène 2 x 20 W

Finition intérieure facile à nettoyer

Système d'installation facile et rapide

3 Filtres cassette lavables au lave-vaisselle

Filtre à charbon de série

Défecteur et clapet anti-retour

Idéal avec



Four SFP945V

VOIR P. 20



Table STI998VG

VOIR P. 44

90  
cm

728  
m³/h

Facile

LED

Facile

Facile

LED

ORIGINE  
FRANCE®  
GARANTIE

BVCert. 6011825



**SHB4917X 500 €\* INOX**

CHD179X 160 €\* CRÉDENCE INOX<sup>(1)</sup>

ATC-646X 80 €\* RALLONGE CHEMINÉE<sup>(1)</sup>

**90 cm - Murale**

Energie LABEL : B

Débit d'air maximum fonction normale 572 m³/h

Débit d'air en mode intensif ou boost 728 m³/h

Niveau sonore en dB(A)<sup>(2)</sup> en fonction normale :

Mini : 48 - Maxi : 67

4 vitesses d'aspiration dont 1 boost

Commandes électroniques sensibles avec afficheur

Voyants de saturation de filtres

Arrêt différé

Eclairage Led 2 x 2,1 W

Finition intérieure facile à nettoyer

Système d'installation facile et rapide

Filtres facile à extraire

2 Filtres cassette lavables au lave-vaisselle

Filtre à charbon de série

Défecteur et clapet anti-retour

<sup>(1)</sup> En option - <sup>(2)</sup> Norme re1 pW / DIN/EN 60704-2-13

\* Prix maximum indicatifs TTC hors éco-participation (voir mentions légales p.30 du cahier technique).



**SHB4912X 400 €\* INOX**

CHD179X 160 €\* CRÉDENCE INOX<sup>(1)</sup>

ATC-646X 80 €\* RALLONGE CHEMINÉE<sup>(1)</sup>

**90 cm - Murale**  
**Energie LABEL : C**  
 Débit d'air maximum fonction normale 572 m³/h  
 Débit d'air en mode intensif ou boost 728 m³/h  
 Niveau sonore en dB(A)<sup>(2)</sup> en fonction normale  
 Mini : 48 - Maxi : 67  
 4 vitesses d'aspiration dont 1 boost  
 Commandes électroniques avec afficheur  
 Voyants de saturation de filtres  
 Arrêt différé  
 Eclairage Halogène 2 x 20 W  
 Finition intérieure facile à nettoyer  
 Système d'installation facile et rapide



3 Filtres cassette lavables au lave-vaisselle  
 Filtre à charbon de série  
 Défecteur et clapet anti-retour



**SHB4904X 400 €\* INOX**

BP90BE1 130 €\* CRÉDENCE INOX<sup>(1)</sup>

ATC-250X 80 €\* RALLONGE CHEMINÉE<sup>(1)</sup>

**90 cm - Murale**  
**Energie LABEL : C**  
 Débit d'air maximum fonction normale 646 m³/h  
 Niveau sonore en dB(A)<sup>(2)</sup> en fonction normale :  
 Mini : 64 - Maxi : 70  
 3 vitesses d'aspiration  
 Commandes électroniques  
 Eclairage Led 2 x 3 W

3 Filtres cassette lavables au lave-vaisselle  
 Filtre à charbon de série  
 Défecteur et clapet anti-retour



**SHB4612X 360 €\* INOX**

ATC-646X 80 €\* RALLONGE CHEMINÉE<sup>(1)</sup>

**60 cm - Murale**  
**Energie LABEL : C**  
 Débit d'air maximum fonction normale 572 m³/h  
 Débit d'air en mode intensif ou boost 728 m³/h  
 Niveau sonore en dB(A)<sup>(2)</sup> en fonction normale :  
 Mini : 48 - Maxi : 67  
 4 vitesses d'aspiration dont 1 boost  
 Commandes électroniques avec afficheur  
 Voyants de saturation de filtres  
 Arrêt différé  
 Eclairage Halogène 2 x 20 W  
 Finition intérieure facile à nettoyer  
 Système d'installation facile et rapide

2 Filtres cassette lavables au lave-vaisselle  
 Filtre à charbon de série  
 Défecteur et clapet anti-retour

<sup>(1)</sup> En option - <sup>(2)</sup> Norme re1 pW / DIN/EN 60704-2-13

\* Prix maximum indicatifs TTC hors éco-participation (voir mentions légales p.30 du cahier technique).



SHR4922B 400 €\* NOIRE

CHD179X 160 €\* CRÉDENCE INOX<sup>(1)</sup>

RHD600BE1 80 €\* RALLONGE CHEMINÉE<sup>(1)</sup>

**90 cm - Murale**  
**Energie LABEL : C**  
**Débit d'air maximum**  
**fonction normale 572 m³/h**  
**Débit d'air en mode intensif ou boost 728 m³/h**  
**Niveau sonore en dB(A)<sup>(2)</sup>**  
**en fonction normale : Mini : 48 - Maxi : 67**  
**4 vitesses d'aspiration dont 1 boost**  
**Commandes électroniques avec afficheur**  
**Voyants de saturation de filtres**  
**Arrêt différé**  
**Eclairage Halogène 2 x 20 W**  
**Finition intérieure facile à nettoyer**  
**Système d'installation facile et rapide**



3 Filtres cassette lavables au lave-vaisselle  
 Filtre à charbon de série  
 Défecteur et clapet anti-retour



SHR4922X 400 €\* INOX

SHR4922W 400 €\* BLANCHE

RALLONGE CHEMINÉE<sup>(1)</sup>  
 RHD600XE1 80 €\* INOX

RALLONGE CHEMINÉE<sup>(1)</sup>  
 RHD600WE1 80 €\* BLANCHE



SHR4921X 360 €\* INOX

CHD179X 160 €\* CRÉDENCE INOX<sup>(1)</sup>

RHD600XE1 80 €\* RALLONGE CHEMINÉE<sup>(1)</sup>

**90 cm - Murale**  
**Energie LABEL : D**  
**Débit d'air maximum**  
**fonction normale 461 m³/h**  
**Débit d'air en mode intensif ou boost 542 m³/h**  
**Niveau sonore en dB(A)<sup>(2)</sup>**  
**en fonction normale : Mini : 53 - Maxi : 62**  
**3 vitesses d'aspiration dont 1 boost**  
**Commandes électroniques avec Led**  
**Voyants de saturation de filtres**  
**Arrêt différé**  
**Eclairage Lampe 2 x 28 W**  
**Finition intérieure facile à nettoyer**  
**Système d'installation facile et rapide**



3 Filtres cassette lavables au lave-vaisselle  
 Filtre à charbon de série  
 Défecteur et clapet anti-retour



SHR4622X 360 €\* INOX

RHD600XE1 80 €\* RALLONGE CHEMINÉE<sup>(1)</sup>

**60 cm - Murale**  
**Energie LABEL : D**  
**Débit d'air maximum**  
**fonction normale 461 m³/h**  
**Débit d'air en mode intensif ou boost 542 m³/h**  
**Niveau sonore en dB(A)<sup>(2)</sup>**  
**en fonction normale : Mini : 53 - Maxi : 62**  
**4 vitesses d'aspiration dont 1 boost**  
**Commandes électroniques avec afficheur**  
**Voyants de saturation de filtres**  
**Arrêt différé**  
**Eclairage Halogène 2 x 20 W**  
**Finition intérieure facile à nettoyer**  
**Système d'installation facile et rapide**



2 Filtres cassette lavables au lave-vaisselle  
 Filtre à charbon de série  
 Défecteur et clapet anti-retour



SHR4621X 330 €\* INOX

RHD600XE1 80 €\* RALLONGE CHEMINÉE<sup>(1)</sup>

**60 cm - Murale**  
**Energie LABEL : D**  
**Débit d'air maximum**  
**fonction normale 461 m³/h**  
**Débit d'air en mode intensif ou boost 542 m³/h**  
**Niveau sonore en dB(A)<sup>(2)</sup>**  
**en fonction normale : Mini : 53 - Maxi : 62**  
**4 vitesses d'aspiration dont 1 boost**  
**Commandes électroniques avec Led**  
**Voyants de saturation de filtres**  
**Arrêt différé**  
**Eclairage Lampe 2 x 28 W**  
**Finition intérieure facile à nettoyer**  
**Système d'installation facile et rapide**



2 Filtres cassette lavables au lave-vaisselle  
 Filtre à charbon de série  
 Défecteur et clapet anti-retour

<sup>(1)</sup> En option - <sup>(2)</sup> Norme re1 pW / DIN/EN 60704-2-13

\* Prix maximum indicatifs TTC hors éco-participation (voir mentions légales p.30 du cahier technique).

# TRAPÈZES 90



BVCert. 6011825



**SHP4937X 500 €\* IINOX ET FAÇADE VERRE NOIR**

CHD179X 160 €\* CRÉDENCE INOX<sup>(1)</sup>

RHD600XE1 80 €\* RALLONGE CHEMINÉE<sup>(1)</sup>

**90 cm - Murale**

**Energie LABEL : B**

**Débit d'air maximum fonction normale 572 m³/h**

**Débit d'air en mode intensif ou boost 728 m³/h**

**Niveau sonore en dB(A)<sup>(2)</sup> en fonction normale**

**Mini : 48 - Maxi : 67**

**4 vitesses d'aspiration dont 1 boost**

**Commandes électroniques sensibles avec afficheur**

**Voyants de saturation de filtres**

**Arrêt différé**

**Eclairage Led 2 x 2,1 W**

**Finition intérieure facile à nettoyer**

**Système d'installation facile et rapide**

**Filtres facile à extraire**

2 Filtres cassette lavables au lave-vaisselle

Filtre à charbon de série

Défecteur et clapet anti-retour



**SHP4932X 400 €\* IINOX**

CHD179X 160 €\* CRÉDENCE INOX<sup>(1)</sup>

RHD600XE1 80 €\* RALLONGE CHEMINÉE<sup>(1)</sup>

**90 cm - Murale**

**Energie LABEL : C**

**Débit d'air maximum fonction normale 572 m³/h**

**Débit d'air en mode intensif ou boost 728 m³/h**

**Niveau sonore en dB(A)<sup>(2)</sup> en fonction normale :**

**Mini : 48 - Maxi : 67**

**4 vitesses d'aspiration dont 1 boost**

**Commandes électroniques avec afficheur**

**Voyants de saturation de filtres**

**Arrêt différé**

**Eclairage Halogène 2 x 20 W**

**Finition intérieure facile à nettoyer**

**Système d'installation facile et rapide**

3 Filtres cassette lavables au lave-vaisselle

Filtre à charbon de série

Défecteur et clapet anti-retour



BVCert. 6011825



**SHD654EF1 430 €\* RÉTRO NOIR**

**90 cm - Murale**

**Energie LABEL : C**

**Débit d'air maximum fonction normale 635 m³/h**

**Niveau sonore en dB(A)<sup>(2)</sup> en fonction normale :**

**Mini : 48 - Maxi : 72**

**3 vitesses d'aspiration**

**Commande mécaniques par touches**

**Eclairage Lampe 2 x 28 W**

3 Filtres cassette lavables au lave-vaisselle

Filtre à charbon de série

Défecteur et clapet anti-retour



BVCert. 6011825

<sup>(1)</sup> En option - <sup>(2)</sup> Norme re1 pW / DIN/EN 60704-2-13

\* Prix maximum indicatifs TTC hors éco-participation (voir mentions légales p.30 du cahier technique).





BVCert. 6011825



**SHP4632X 360 €\* INOX**

**RHD600XE1 80 €\* CHEMINÉE (1)**

**60 cm - Murale**  
**Energie LABEL : C**  
**Débit d'air maximum fonction normale 572 m³/h**  
**Débit d'air en mode intensif ou boost 728 m³/h**  
**Niveau sonore en dB(A)(2) en fonction normale :**  
**Mini : 48 - Maxi : 67**  
**4 vitesses d'aspiration dont 1 boost**  
**Commandes électroniques avec afficheur**  
**Voyants de saturation de filtres**  
**Arrêt différé**  
**Eclairage Halogène 2 x 20 W**  
**Finition intérieure facile à nettoyer**  
**Système d'installation facile et rapide**

2 Filtres cassette lavables au lave-vaisselle  
 Filtre à charbon de série  
 Défecteur et clapet anti-retour



**SHC623XF1 170 €\* INOX**

**60 cm - Murale**  
**Energie LABEL : F**  
**Débit d'air maximum fonction normale 385 m³/h**  
**Niveau sonore en dB(A)(2) en fonction normale :**  
**Mini : 53 - Maxi : 69**  
**3 vitesses d'aspiration**  
**Commandes par curseur mécanique**  
**Eclairage Lampes 2 x 28 W**

2 Filtres cassette lavables au lave-vaisselle  
 Filtre à charbon de série  
 Clapet anti-retour



**SHC623WF1 160 €\* BLANC**

(1) En option - (2) Norme re1 pW / DIN/EN 60704-2-13

\* Prix maximum indicatifs TTC hors éco-participation (voir mentions légales p.30 du cahier technique).

60  
cm

400  
m³/h



SHT4630X 230 €\*

INOX

60 cm - Murale

Energie LABEL : C

Débit d'air maximum fonction normale 400 m³/h

Niveau sonore en dB(A)<sup>(1)</sup> en fonction normale :

Mini : 60 - Maxi : 70

3 vitesses d'aspiration

Commandes mécaniques

Eclairage lampe Eco 2 x 28 W

2 Filtres cassette lavables au lave-vaisselle  
Filtre à charbon de série  
Clapet anti-retour



SHT4630W 230 €\*

BLANC

52  
cm

700  
m³/h



SHG501X 200 €\*

INOX

52 cm - Murale

Energie LABEL : C

Débit d'air maximum fonction normale 600 m³/h

Débit d'air en mode intensif ou boost 700 m³/h

Niveau sonore en dB(A)<sup>(1)</sup> en fonction normale :

Mini : 50 - Maxi : 67

4 vitesses d'aspiration dont 1 boost

Commandes électroniques avec afficheur

Voyants de saturation de filtres

Arrêt différé

Eclairage Halogène 2 x 20 W

2 Filtres cassette lavables au lave-vaisselle  
Filtre à charbon de série  
Clapet anti-retour

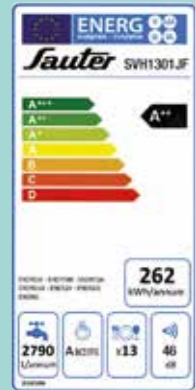
<sup>(1)</sup> Norme re1 pW / DIN/EN 60704-2-13

\* Prix maximum indicatifs TTC hors éco-participation (voir mentions légales p.30 du cahier technique).

# LAVE-VAISSELLE



# LES LAVE-VAISSELLE



## Performances optimales

Avec ses modèles de lave-vaisselle en A++ alliant économies et efficacité, Sauter se positionne parmi les meilleurs du marché. Ils ont donc été récompensés en obtenant **le label A++/A/A**.



Avec une consommation d'eau réduite à 2 790 l par an et une consommation électrique de 262 kWh/an, ces lave-vaisselle offrent une qualité de lavage irréprochable et un séchage impeccable. Sauter justifie ainsi son statut d'entreprise éco responsable en mettant en valeur sur chacun de ses lave-vaisselle la nouvelle étiquette-énergie permettant aux consommateurs d'identifier et de comparer chaque performance. L'évaluation se fait en classe d'efficacité énergétique allant de A+++ pour le meilleur rendement, jusqu'à D pour la classe la moins efficace.



## ERGONOMIE MAXIMALE

Sur le lave-vaisselle tout intégrable, les commandes disposées sur la tranche de la porte offrent une **parfaite lisibilité des programmes**. Les voyants de contrôle (sel, produit de rinçage, tout en un) vous aident à bien utiliser votre appareil au quotidien.

## SILENCE ABSOLU

Les lave-vaisselle Sauter se montrent particulièrement discrets avec des niveaux sonores atteignant **46 dB(A)**.



## IL SAIT SI BIEN SE FAIRE OUBLIER

Les lave-vaisselle Sauter se fondent harmonieusement dans toutes les ambiances. Le tout intégrable s'habille aux couleurs de la cuisine et dissimule son bandeau de commande sur sa tranche.

## KIT POUR LAVE-VAISSELLE TOUT INTÉGRABLES

Grâce **au kit porte glissante DVK01J**, plus besoin de découper la plinthe ! Lorsque la porte du lave-vaisselle s'ouvre, la porte d'habillage glisse vers le haut grâce à un système de glissières. La plinthe n'est donc plus heurtée par la façade. Le résultat est convaincant : une installation simple pour une finition soignée.



## DES PROGRAMMES POUR TOUS LES GOÛTS

Tous les lave-vaisselle Sauter disposent du **programme Eco**. Adapté aux nouvelles lessives, il garantit un lavage parfait pour un minimum d'énergie consommée. Astucieux, le **programme Easywash** optimise sa consommation en eau et en électricité ainsi que sa durée de lavage en fonction de la quantité de vaisselle et de son degré de salissure... Et justement, c'est quand elle est très sale, qu'un gratin a accroché ou que les sucs des viandes ont caramélisé sur le plat, que le **programme intensif** entre en action pour offrir un résultat de lavage parfait.

## Heures creuses synchronisation

### ABONNEMENT HEURES CREUSES

Cette **fonction exclusive** permet au lave-vaisselle de détecter, si vous avez souscrit un abonnement heures creuses, les signaux émis par votre fournisseur d'électricité. Une fois cette fonction sélectionnée, le cycle de lavage débute automatiquement. Une performance qui se traduit par des **économies pouvant atteindre 40 %\***.

\* Sur le coût énergétique en heures pleines d'un lavage pour les titulaires d'un abonnement heures creuses souscrit auprès du fournisseur d'électricité.



### SÉCURITÉ TOTALE

Avec **l'Aquasafe** (sécurité antifuitlet et antidébordement), d'éventuelles fuites d'eau sont automatiquement et immédiatement stoppées.

### TOUT EN 1

Cette **fonction exclusive** dédiée à l'utilisation des pastilles multifonctions permet, une fois sélectionnée, d'optimiser tous les cycles de lavage et ce, quel que soit le programme choisi.

13  
couverts



## UN ESPACE INTÉRIEUR INTELLIGENT ET MODULABLE POUR 13 COUVERTS

L'espace intérieur des lave-vaisselle Sauter est très ingénieux. La hauteur du panier supérieur se règle en pleine charge. Les verres à pied sont protégés dans un espace qui a été spécialement conçu pour eux. Quant aux gros ustensiles, cocottes et autres faitouts, aucune difficulté pour les caser car les picots du panier inférieur se rabattent.





BVCert. 6011825



SVH1301JF 600 € KIT PORTE GLISSANTE en option

**Energie A++ • Lavage A • Séchage A**  
**13 couverts • 46 dB(A) • 2790 litres/an (10 litres par cycle)**  
**Commandes par touches sensibles**  
**Synchronisation Heures Creuses**  
**7 programmes dont :** Intensif • Quotidien • EasyWash • Normal • Eco • Rapide • Trempage

Départ différé 1 à 12 h + temps restant  
 Fonction tablettes "Tout en 1"

6 températures de lavage  
 Panier supérieur réglable en hauteur  
 Sécurité Aquasafe



BVCert. 6011825



SVH1301BF 600 € NOIR



SVH1301WF 600 € BLANC



SVH1301XF 600 € INOX

**Energie A++ • Lavage A • Séchage A**  
**13 couverts • 46 dB(A) • 2790 litres/an (10 litres par cycle)**  
**Commandes par touches sensibles**  
**Synchronisation Heures Creuses**  
**8 programmes dont :** EasyWash • Quotidien • Intensif • Normal • Eco • Fragile • Rapide • Trempage

Départ différé 1 à 12 h + temps restant  
 Fonction tablettes "Tout en 1"

6 températures de lavage  
 Panier supérieur réglable en hauteur  
 Sécurité Aquasafe



\* Prix maximum indicatifs TTC hors éco-participation (voir mentions légales p.30 du cahier technique).

# RÉFRIGÉRATEURS



## Un froid intérieur optimal

Les réfrigérateurs Sauter développent une approche de l'espace dont le maître mot est : un rangement maximal sous haute sécurité. La qualité et la richesse des équipements, qui jouent sur la transparence et la clarté, renforcent l'accessibilité des aliments.



### UN ÉQUIPEMENT FONCTIONNEL REVISITÉ

- **Des clayettes en verre**, parfaitement planes et stables, coulissent en offrant un accès direct aux aliments (même ceux situés au fond de l'appareil) et une vue globale sur le contenu du réfrigérateur. Les équipements se modulent, se déplacent et vous permettent **d'aménager l'intérieur** en fonction des besoins.
- **Des bacs à légumes**, aux grands volumes permettent une meilleure visibilité des aliments.
- **La maxi Box**, tiroir congélation de 40 litres, optimise le rangement des aliments les plus volumineux.
- **La contre-porte aménagée**, totalement modulable, est équipée de nombreux balconnets. Cette modularité offre un autre avantage : **faciliter l'entretien du réfrigérateur**.



### SILENCE EXTRÊME

Avec un **niveau sonore allant jusqu'à 40 dB**, les réfrigérateurs Sauter se montrent particulièrement discrets au quotidien.



### SÉCURITÉ TOTALE

La conservation des aliments se doit d'être parfaite et chez Sauter tout est prévu pour que la sécurité alimentaire soit totale : **un indicateur Sécurité** situé à l'intérieur du réfrigérateur garantit la bonne température.

### ÉCONOMIES PROUVÉES

La totalité de la gamme Froid Sauter est signée **Classe A+**. Avec le label A+, c'est une économie supplémentaire de 25 % sur la facture d'électricité par rapport à un modèle classé A !



### PLUS DE CONSERVATION

Brassé par un ventilateur, le froid est dispensé de manière homogène et l'humidité reste constante. Résultat : **pas de condensation** et surtout, une **conservation deux fois supérieure** à celle d'un appareil standard.



**CVA302 850 €\***

**Combiné**  
**282 litres**  
**Froid brassé**  
**Classe A+**  
**Clayettes verre**  
**Niveau sonore : 40 dB**

Réfrigérateur : 221 litres  
Dégivrage automatique  
Congélateur \*\*\*\* : 61 litres  
Pouvoir de congélation : 5 kg/24 h  
Autonomie : 15 heures  
Consommation électrique : 0,80 kW/24h  
Fixation de la porte par glissières

Dimensions de la niche H x L x P (mm) : 1780 x 570 x 550



**DVA282 750 €\***

**Double-porte**  
**261 litres**  
**Froid brassé**  
**Classe A+**  
**Clayettes verre**  
**Niveau sonore : 42 dB**

Réfrigérateur : 213 litres  
Dégivrage automatique  
Congélateur \*\*\*\* : 48 litres  
Pouvoir de congélation : 2,5 kg/24 h  
Autonomie : 16 heures  
Consommation électrique : 0,72 kW/24h  
Fixation de la porte par glissières

Dimensions de la niche H x L x P (mm) : 1580 x 570 x 550

\* Prix maximum indicatifs TTC hors éco-participation (voir mentions légales p.30 du cahier technique).



**SFVA312 830 €\***

**Simple-porte**  
**292 litres**  
**Froid brassé**  
**Classe A+**  
**Clayettes verre**  
**Niveau sonore : 41 dB**

Réfrigérateur : 253 litres  
 Dégivrage automatique  
 Congélateur \*\*\*\* : 39 litres  
 Pouvoir de congélation : 2 kg/24h  
 Autonomie : 14 heures  
 Consommation électrique : 0,78 kW/24h  
 Fixation de la porte par glissières

Dimensions de la niche H x L x P (mm) : 1780 x 570 x 550



**SLVA332 830 €\***

**325 litres tout utile**  
**Simple-porte**  
**Froid brassé**  
**Classe A+**  
**Clayettes verre**  
**Niveau sonore : 40 dB**

Dégivrage automatique  
 Consommation électrique : 0,41 kW/24h  
 Fixation de la porte par glissières

Dimensions de la niche H x L x P (mm) : 1785 x 570 x 550



**SFA212 550 €\***

**Simple-porte**  
**200 litres**  
**Classe A+**  
**Clayettes verre**  
**Niveau sonore : 40 dB**

Réfrigérateur : 182 litres  
 Dégivrage automatique  
 Congélateur \*\*\*\* : 18 litres  
 Pouvoir de congélation : 2 kg/24h  
 Autonomie : 15 heures  
 Consommation électrique : 0,56 kW/24h  
 Fixation de la porte par glissières

Dimensions de la niche H x L x P (mm) : 1225 x 560 x 550



**SLA222 550 €\***

**215 litres tout utile**  
**Simple-porte**  
**Classe A+**  
**Clayettes verre**  
**Niveau sonore : 40 dB**

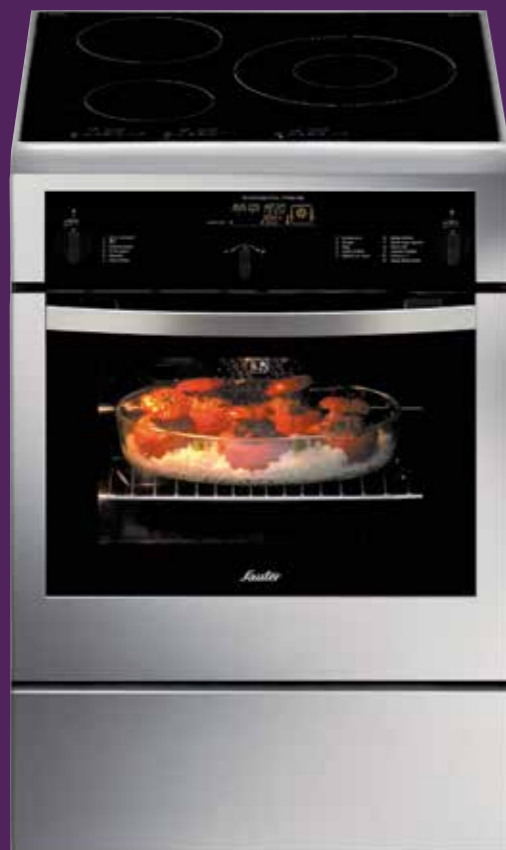
Dégivrage automatique  
 Consommation électrique : 0,34 kW/24h  
 Fixation de la porte par glissières

Dimensions de la niche H x L x P (mm) : 1225 x 560 x 550

\* Prix maximum indicatifs TTC hors éco-participation (voir mentions légales p.30 du cahier technique).



# CUISINIÈRES



## Plus de sécurité

Parce qu'avec le feu, on ne prend jamais assez de précautions, Sauter a équipé l'ensemble de sa gamme de systèmes qui vous assurent une sécurité totale.



## INDUCTION

Retrouvez tous les atouts de l'induction sur les cuisinières Sauter : commandes sensibles, clavier de commandes dédié à 12 positions de cuisson, accès direct pour les mijotages ou les cuissons vives et minuterie, contribuent au confort du quotidien et à la **réalisation optimale de toutes les recettes.**

## PLUS DE SÉCURITÉ

Le pack 10 sécurités comprend :

- **La sécurité anti-débordement** coupe automatiquement le foyer si un liquide déborde sur le bandeau de commandes.
- **La sécurité anti-surchauffe** limite la température du foyer à 300° C. L'huile, par exemple ne risque pas de s'enflammer.
- **Le verrouillage du clavier** empêche toute mise en route ou arrêt involontaire des foyers, notamment par les enfants.
- **Les témoins de chaleur résiduelle** clignotent pour vous avertir que la surface est encore chaude et éviter tout risque de brûlures.
- **L'Auto-stop** coupe automatiquement l'alimentation de votre table si vous oubliez de l'éteindre.
- **La détection de récipients** arrête la table au bout de 1 minute dans le cas de mise en route sans récipient.
- **La détection de petits ustensiles** ne déclenche l'allumage de la table qu'au contact de surfaces métalliques supérieures à 10 cm de diamètre.
- **La détection faible voltage** alerte par un signal qui apparaît sur le clavier quand le voltage n'est pas suffisant.
- **La détection surtension** se met immédiatement en marche afin de ne pas endommager les circuits.
- **La détection mauvaise connection** alerte par un bip sonore si un mauvais branchement a été détecté.

## PLUS DE CONFORT

Les tables Induction possèdent différentes fonctions :

- **La fonction Booster** permet de porter à ébullition rapidement une marmite d'eau.
- **La fonction Tempo** vous informe du temps écoulé depuis la dernière modification de puissance (par exemple, passage de cuisson vive à cuisson douce). Cette fonction permet ainsi de bien ajuster les temps de cuisson encore nécessaires.
- **Une minuterie** de 1 à 99 minutes, avec arrêt automatique en fin de cuisson.
- **La fonction Clean Lock** verrouille temporairement la table pendant son nettoyage.



## DESIGN ÉPURÉ

Lignes parfaites qui se fondent dans une volonté de produits «tout encastrables», surfaces tout en verre, manettes et poignées au design ergonomique. Le résultat : une **esthétique cultivée** jusque dans le moindre détail afin que le **raffinement** soit au rendez-vous de chaque instant de cuisine.

## PRÉCISION EXTRÊME

Sur les modèles Multigaz il est désormais possible de bien maîtriser la température à l'intérieur du four et d'atteindre des minima incroyablement bas : **50 °C seulement** contre 150 °C sur un four gaz traditionnel. Cette innovation technologique s'avère idéale pour la réussite de toutes les préparations.

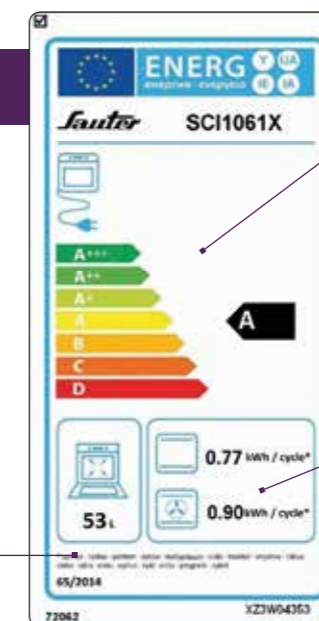
## MULTI ENVIES ? MULTIFONCTION !

Comme il est agréable de créer un menu en fonction de ses envies et non de ses possibilités ! Avec les fours multifonction Sauter, tout est possible. Ils permettent de cuire en même temps plusieurs préparations sans mélanger les odeurs.



## PERFORMANCES OPTIMALES

Les cuisinières Sauter se positionnent parmi les meilleures du marché, alliant économies et efficacité. La nouvelle étiquette vous informe sur les performances des produits.



Le **volume** utilisable, en litres, de la cavité.

Un **indice d'efficacité énergétique** défini à partir de la consommation d'énergie de l'appareil en mode cuisson conventionnelle, en mode chaleur tournante, comparée à une consommation d'énergie "standard".

La **consommation d'énergie en kWh** par cycle de fonctionnement en mode cuisson conventionnelle et en mode chaleur tournante.



## PROGRAMMATEUR SAVEUR : LA RÉUSSITE CULINAIRE !

Découvrez le programmeur Saveur qui offre le meilleur en terme d'ergonomie et de performances : recommandation de la température idéale de cuisson, de la hauteur du plat et du temps exact pour chaque mode de cuisson sélectionné (jusqu'à 13).

# INDUCTION 60 CM



BVCert. 6011825



**SCI1061X 1 200 €\* INOX**

**3 foyers induction indépendants dont Amplitude 28 cm**  
**Four multifonction**  
**Nettoyage par Pyrolyse**  
**Classe A**  
**Programmeur Saveur**  
**Porte froide 4 verres**

**Commandes sensibles**

13 positions de cuisson  
 1 booster par foyer  
 Fonction Tempo  
 Fonction Clean Lock  
 2 accès directs aux positions « Doux » et « Vif »  
 3 minuteries indépendantes de 1 à 99 minutes  
 Sécurité intégrale 10 points

**SAVEUR : 9 modes de cuisson** avec préconisation de la température et de la hauteur du plat  
 Gril Saveur  
 Tournebrotte temporisé

Tiroir de rangement



**SCI1061W 1 100 €\* BLANC**



**SCI1061A 1 100 €\* NOIR ANTHRACITE**



BVCert. 6011825



**SCI1060W 1 100 €\* BLANC**

**4 foyers induction indépendants**  
**Four multifonction**  
**Nettoyage par Pyrolyse**  
**Classe A**  
**Programmeur Saveur**  
**Porte froide 4 verres**

**Commandes sensibles**

13 positions de cuisson  
 1 booster par foyer  
 Fonction Tempo  
 Fonction Clean Lock  
 2 accès directs aux positions « Doux » et « Vif »  
 4 minuteries indépendantes de 1 à 99 minutes  
 Sécurité intégrale 10 points

**SAVEUR : 9 modes de cuisson** avec préconisation de la température et de la hauteur du plat  
 Gril Saveur  
 Tournebrotte temporisé

Tiroir de rangement

\* Prix maximum indicatifs TTC hors éco-participation (voir mentions légales p.30 du cahier technique).

# VITROCÉRAMIQUE 60 CM

# MIXTES 60 CM



BVCert. 6011825



**SCV1061W 850 €\* BLANC**

**Vitrocéramique 4 Zones**  
**4 Foyers Radiants**  
**Four multifonction**  
**Nettoyage par Pyrolyse**  
**Classe A**  
**Programmeur Saveur**  
**Porte froide 4 verres**

**Commandes par manettes**  
 9 positions de cuisson  
 Témoins de chaleur résiduelle  
 Voyant de mise sous tension

**SAVEUR : 9 modes de cuisson** avec préconisation de la température et de la hauteur de plat  
 Grill Saveur  
 Tournebroche temporisé

Tiroir de rangement



BVCert. 6011825



**SCM1065X 900 €\* INOX**

**3 foyers gaz et 1 foyer électrique**  
**Four multifonction**  
**Nettoyage par Pyrolyse**  
**Classe A**  
**Programmeur Saveur**  
**Porte froide 4 verres**  
**Allumage intégré une main**  
**Sécurité gaz par thermocouple (Table)**

**SAVEUR : 9 fonctions de cuisson** avec préconisation de la température et de la hauteur de plat  
 Grill Saveur

Tiroir de rangement



SCM1065W 800 €\*  
BLANC



SCM1065A 800 €\*  
NOIR ANTHRACITE

\* Prix maximum indicatifs TTC hors éco-participation (voir mentions légales p.30 du cahier technique).



BVCert. 6011825



**SCM980E 900 €\* RÉTRO NOIR**

**3 foyers gaz dont 1 Double Couronne 3 600 W et 1 foyer électrique**  
**Four multifonction**  
**Nettoyage par Pyrolyse**  
**Classe A**  
**Porte froide 4 verres**  
**Allumage intégré une main**  
**Sécurité gaz par thermocouple (Table)**  
**Minuterie coupe-courant 120 mn**

**7 modes de cuisson**  
 Grill  
 Tournebroche temporisé  
 Tiroir de rangement



BVCert. 6011825



**SCM1064W 800 €\* BLANC**

**4 foyers gaz**  
**Four multifonction**  
**Nettoyage par Pyrolyse**  
**Classe A**  
**Programmateur Saveur**  
**Porte froide 4 verres**  
**Allumage intégré une main**  
**Sécurité gaz par thermocouple (Table)**

**SAVEUR : 9 modes de cuisson** avec préconisation de la température et de la hauteur de plat  
 Grill Saveur

Tiroir de rangement

\* Prix maximum indicatifs TTC hors éco-participation (voir mentions légales p.30 du cahier technique).



SCM1020W **580 €\*** BLANC

**4 foyers gaz**  
**Four multifonction**  
**Nettoyage par Catalyse**  
**Classe B**  
**Allumage intégré une main**  
**Sécurité gaz par thermocouple**



**6 modes de cuisson**  
 Gril électrique  
 Tournebroche temporisé

Tiroir de rangement



SCM1010W **580 €\*** BLANC

**3 foyers gaz et 1 foyer électrique**  
**Four multifonction**  
**Nettoyage par Catalyse**  
**Classe B**  
**Allumage intégré une main**  
**Sécurité gaz par thermocouple**



**6 modes de cuisson**  
 Gril électrique  
 Tournebroche temporisé

Tiroir de rangement



SCM1390X **1 200 €\*** INOX

**5 foyers gaz dont 1 Double Couronne**  
**Four multifonction**  
**Nettoyage par Catalyse**  
**Classe B**  
**Allumage intégré une main**  
**Sécurité gaz par thermocouple**  
**Double turbine**  
**Minuterie coupe courant**

**6 modes de cuisson**  
 Chaleur tournante  
 Tournebroche

Tiroir de rangement

\* Prix maximum indicatifs TTC hors éco-participation (voir mentions légales p.30 du cahier technique).

G A Z 6 0 C M

G A Z 6 0 E T 5 0 C M



**SCG1010X 750 €\* INOX**

**4 foyers gaz**  
**Four multifonction**  
**Nettoyage par Catalyse**  
**Classe A**  
**Allumage intégré une main (Four + Table)**  
**Sécurité gaz par thermocouple (Four + Table)**

**4 modes de cuisson**  
 Gril électrique

Tiroir de rangement



**SCG1010W 600 €\* BLANC**



**SCG1102W 550 €\* BLANC**

**4 foyers gaz**  
**Convection naturelle**  
**Nettoyage par Catalyse**  
**Classe B**  
**Allumage intégré une main (Four + Table)**  
**Sécurité gaz par thermocouple (Four + Table)**



**4 modes de cuisson**  
 Gril électrique  
 Tournebroche temporisé

Tiroir de rangement



**SCG953W 460 €\* BLANC**

**4 foyers gaz**  
**Convection naturelle**  
**Nettoyage par Catalyse**  
**Classe B**  
**Allumage intégré une main (Four + Table)**  
**Mijotop**  
**Sécurité gaz par thermocouple (Four + Table)**

**4 modes de cuisson**  
 Gril électrique  
 Tournebroche temporisé

Tiroir de rangement

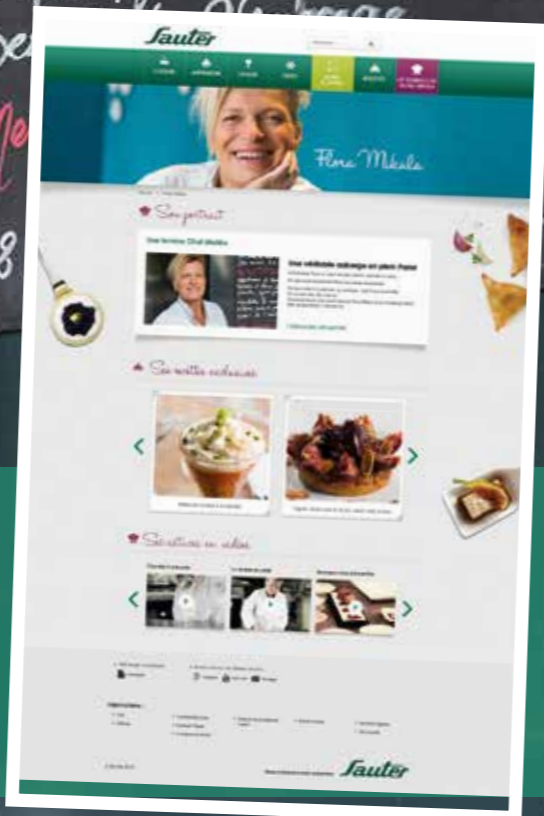
\* Prix maximum indicatifs TTC hors éco-participation (voir mentions légales p.30 du cahier technique).

“  
Flora Mikula  
vous dévoile  
ses recettes  
”

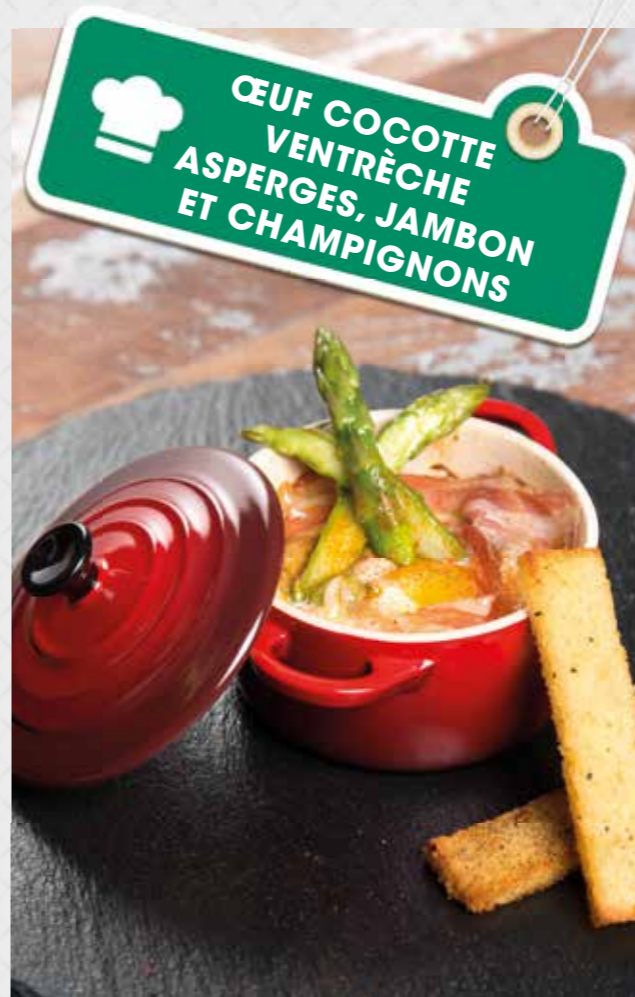


*Suggestions*  
Raviolis de chèvre dans une soupe au pistou 15€  
Tomate à l'ancienne, burrata 15€  
Melba tomate et mozzarella sur pistou 2€  
Rascasse et blancs de saïche à la plancha 2€  
Legumes grillés, sauce vierge 26€  
Mignon de veau Rossini, risotto aux girolles 33€  
Aiguillettes de canard lapiné au miel et épices, girolles et petits légumes 26€  
Figs rôties au miel et au thym, glace amande 8€

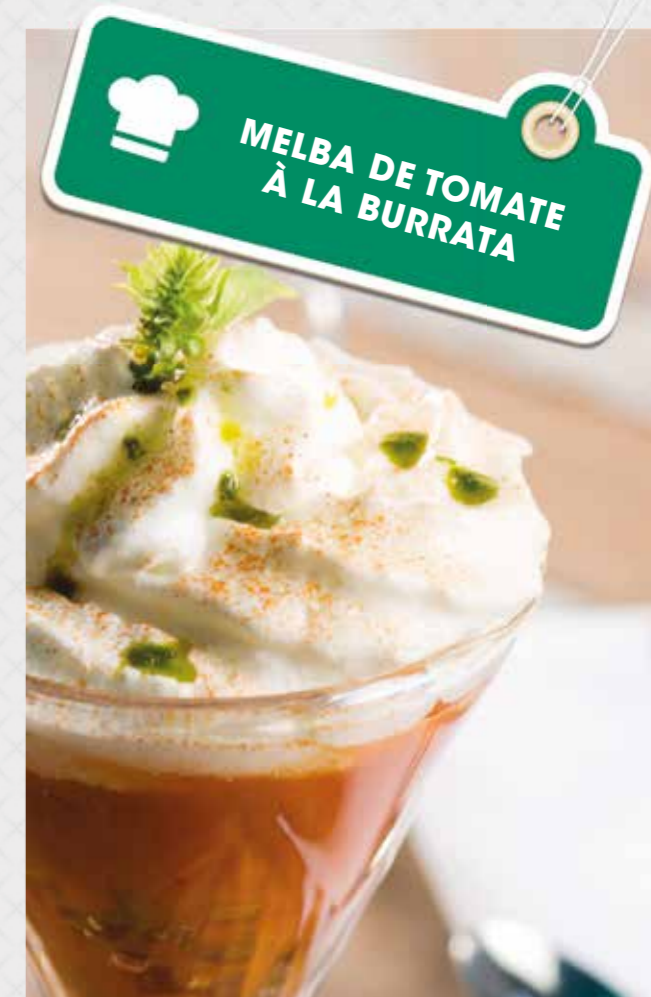
*Menu Tapas*  
Assortiment de tapas froides et chaudes  
Rascasse et blancs de saïche à la plancha, légumes grillés, sauce vierge  
Aiguillettes de canard lapiné au miel et épices, girolles et petits légumes  
De  
Me  
8



Chaque mois, retrouvez  
les recettes exclusives  
de Flora Mikula sur  
[www.sauter-electromenager.com](http://www.sauter-electromenager.com)



ŒUF COCOTTE  
VENTRÈCHE  
ASPERGES, JAMBON  
ET CHAMPIGNONS



MELBA DE TOMATE  
À LA BURRATA



TARTE FINE  
DE ST JACQUES  
AUX NOISETTES  
ET PANAI



RIZ ROUGE  
DE CAMARGUE,  
CALAMARS, MOULES  
ET COQUES





## MELBA DE TOMATE À LA BURRATA

Préparation : 30 min - Cuisson : 25 min

### INGRÉDIENTS

#### Soupe de tomate

- 1 Kg de tomates mûres
- 1 poivron rouge
- 2 gousses d'ail épluchées
- 1 oignon rouge épluché
- ½ bouquet de basilic
- 15 cl d'huile d'olive
- Quelques gouttes de tabasco, sel, sucre

#### Tartare de tomate

- 10 tomates cerises

#### Chantilly à la burrata

- 200 g de burrata
- ¾ de litre de crème
- Siphon chantilly
- 2 cartouches de gaz chantilly

### POUR LA SOUPE DE TOMATE

- Couper le poivron, l'oignon et les tomates en quartier.
- Mettre dans une plaque allant au four avec l'ail, le basilic, l'huile d'olive, le sel et le sucre (1 cuillère à soupe).
- Cuire au four à feu doux 150°C 2 h pour compoter.
- Mixer au robot et passer au gros chinois.
- Assaisonner avec tabasco et sel.
- Mettre au frigo.

### TARTARE DE TOMATE

- Couper les tomates en 4.
- Ajouter la moitié du pistou.

### CHANTILLY À LA BURRATA

- Faire chauffer la crème et la burrata.
- Passer au chinois.
- Mettre dans le siphon.
- Ajouter 2 cartouches de gaz.
- Mettre au frigo 1 nuit.

### DRESSAGE

- Dans un grand verre, mettre de la soupe de tomate au ¾.
- Ajouter 1 cuillère de tartare tomate.
- Recouvrir de chantilly à la burrata.
- Arroser de pistou.

## ŒUF COCOTTE VENTRÈCHE ASPERGES, JAMBON ET CHAMPIGNONS

Pour 4 personnes - Préparation : 30 min - Cuisson : 5 min

### INGRÉDIENTS

- |   |  |
|---|--|
| - 4 œufs                                      | - 4 tranches de ventrèche de cochon très fine ou lard très fin |
| - 8 asperges vertes                           | - 4 cuillères à soupe de crème fraîche                         |
| - 4 champignons de paris                      | - 1 échalote   |
| - 2 tranches épaisses (1 cm) de jambon à l'os | - 30 g de beurre   |
|   | - Sel et poivre  |

- Ciseler l'échalote.
- Emincer les champignons.
- Couper en petits cubes le jambon.
- Faire revenir les échalotes dans un peu de beurre et ajouter les champignons émincés.
- Ajouter le jambon et la crème fraîche et laisser mijoter et épaissir.
- Ajouter sel et poivre.
- Eplucher les asperges et les cuire 5 mn à l'eau bouillante salée.
- Les mettre dans l'eau glacée pour refroidir, puis égoutter.
- Emincer les queues d'asperges et réserver les têtes.
- Ajouter les queues d'asperges dans le mélange champignons jambon.
- Répartir le mélange en 4 cocottes.
- Percer un œuf sans percer le jaune dans chaque cocotte.
- Cuire au four très chaud 5 mn, le blanc doit coaguler à peine.
- Sortir les cocottes du four, déposer la tranche de ventrèche sur chaque œuf.
- Décorer avec les pointes d'asperge.
- Saler et poivrer.
- Servir immédiatement.



## RIZ ROUGE DE CAMARGUE, CALAMARS, MOULES ET COQUES

Pour 4 personnes - Préparation : 30 mn - Cuisson : 30 mn

- |   |   |
|---|---|
| - 2 calamars de 100 g chacun                    | - 1 oignon rouge                              |
| - 12 moules                                     | - ½ poivron rouge                             |
| - 12 coques                                     | - ½ poivron vert                              |
| - Quelques filaments de safran                  | - 2 gousses d'ail                             |
| - 10 cl de vin blanc                            | - 1 litre de soupe de poisson en bocal filtré |
| - 1 échalote ciselée pour les moules            | - 10 tranches de chorizo épicé                |
| - Piment d'Espelette                            | - ½ botte de ciboulette                       |
| - 200 g de riz rouge de Camargue (épicerie bio) | - Huile d'olive                               |

### PRÉPARATION DU RIZ ROUGE DE CAMARGUE :

- Tremper le riz dans l'eau une nuit.
- Hacher l'ail et l'oignon.
- Couper en petits cubes d'1/2 cm les poivrons et le chorizo.

Dans un faitout :

- Faire revenir dans 10 cl d'huile d'olive l'oignon, l'ail et les poivrons.
- Ajouter le riz et mouiller avec la soupe de poisson filtrée et le safran.
- Laisser mijoter à feu doux 25 mn. Si le riz n'est pas cuit, ajouter de l'eau en cours de cuisson.
- En fin de cuisson, ajouter le chorizo émincé dans le riz.
- Le riz doit être moelleux dans le jus.

### PRÉPARATION DES CALAMARS, MOULES ET COQUES :

- Ouvrir les moules et les coques dans une casserole avec le vin blanc et les échalotes hachées.
- Les sortir de la casserole dès qu'elles s'ouvrent et égoutter.
- Garder en coquille les moules et décortiquer les coques.
- Filtrer le jus de cuisson des coquillages et ajouter au riz.

- Ajouter les coques dans le riz.
- Couper en lanières les calamars et les saisir sur une plancha ou dans une poêle antiadhésive - les garder croquants, saler et ajouter un peu de piment d'Espelette.
- Disposer le riz rouge au chorizo dans un grand plat ou à l'assiette, ajouter les calamars et les moules dans la coquille autour du plat.
- Arroser d'huile d'olive et de ciboulette ciselée.

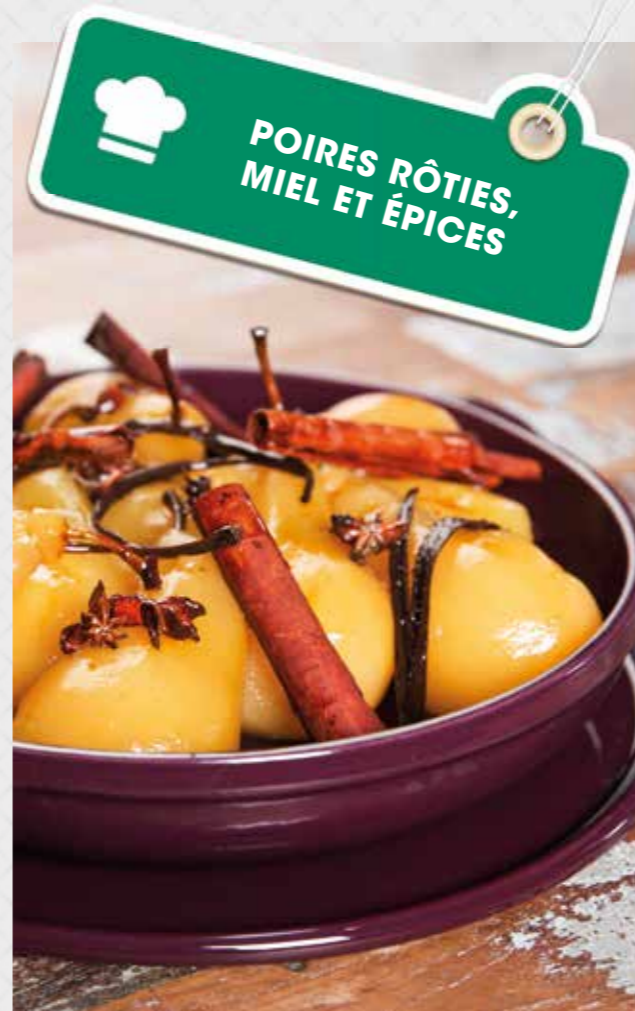
## TARTE FINE DE ST JACQUES AUX NOISETTES ET PANAIS

Préparation : 30 min - Cuisson : 40 min

### INGRÉDIENTS

- |                                      |                              |
|--------------------------------------|------------------------------|
| - 12 St Jacques ouvertes sans corail | - 5 cl de vinaigre de Xérès  |
| - 1 pâte feuilletée                  | - Une pincée de fleur de sel |
| - 100 g de noisettes blanches        | - ½ bouquet de cerfeuil      |
| - 300 g de panais                    | - ½ bouquet de ciboulette    |
| - 25 cl d'huile de noisette          |                              |

- Étaler au rouleau la pâte feuilletée sur ½ cm d'épaisseur.
- Faire 4 ronds à l'emporte-pièce de 10 cm de diamètre.
- Les piquer à la fourchette sur toute la surface.
- Cuire les 4 ronds de feuilletage au four entre 2 plaques et du papier sulfurisé pendant 10 minutes à 170° C jusqu'à ce que les ronds soient dorés.
- Eplucher les panais et les cuire dans l'eau bouillante pendant 20 minutes puis égoutter.
- Mixer au blender les panais et ajouter sel et poivre.
- Torréfier puis concasser les noisettes.
- Mélanger les noisettes concasser avec l'huile de noisette, le vinaigre, sel, poivre et ajouter les herbes préalablement hachées.
- Tailler les St Jacques en fines lamelles.
- Tartiner de crème de panais chaque feuilletée puis poser les lamelles de St Jacques en rosace.
- Passer au four très chaud pendant 2 minutes. Les St Jacques doivent être à peine nacrées.
- Ajouter une pincée de fleur de sel et disposer dans les assiettes.
- Arroser de vinaigrette noisette et déguster tiède.



## CANNELONIS DE LIÈVRE FAÇON ROYALE JUS LIÉ AU CHOCOLAT ÉPICÉ

Pour 4 à 6 personnes - Préparation : 45 min - Cuisson : 25 min

### INGRÉDIENTS

- |                           |                                 |
|---------------------------|---------------------------------|
| - 2 râbles de lièvre      | - 1 bâton de cannelle           |
| - 1 litre de vin rouge    | - 1 badiane                     |
| - ½ oignon                | - Du piment d'espelette         |
| - ½ carotte               | - 4 escalopes (60 g)            |
| - 2 gousses d'ail         | de foie gras congelé            |
| - 1 paquet de cannellonis | - environ 50 g de chocolat amer |
| - 3 baies de genièvre     | à 60 ou 70% de cacao            |
| - 3 clous de girofle      | - 30 g de parmesan en poudre    |

### PRÉPARATION DES RÂBLES DE LIÈVRE

- Désosser chaque râble (demander à votre boucher de garder les os pour le fond de gibier).
- Faire rôtir les os de râble au four. Ajouter l'oignon, l'ail et la carotte coupés en morceaux et faire colorer le tout au four.
- Mettre le tout dans une casserole et ajouter les épices, le vin rouge et ½ l d'eau.
- Laisser mijoter ce fond de gibier 2 heures environ.
- Cuire à l'eau bouillante salée les cannellonis avec un peu d'huile pour éviter qu'ils collent entre eux.
- Refroidir et égoutter les cannellonis.
- Passer le fond de gibier au chinois.
- Mettre les râbles crus dans un plat allant au four et les recouvrir du fond de gibier, saler et poivrer.
- Cuire au four 2 heures environ à 130° C.
- La viande doit être très cuite et doit s'effiloche facilement.
- Egoutter la viande du fond de cuisson.
- Passer le fond de cuisson au chinois et faire réduire à consistance sirupeuse puis réserver.
- Effiloche les râbles de lièvre à la main et ajouter un peu de jus de cuisson.
- Farcir chaque cannelloni de lièvre effiloché.
- Faire réchauffer à feu doux le jus de cuisson réduit et ajouter le chocolat amer.
- Mettre les cannellonis farcis dans un plat.
- Saupoudrer de parmesan et faire légèrement gratiner à four très chaud sans trop laisser les cannellonis dans le four pour ne pas qu'ils sèchent.

### PRÉPARATION DU FOIE GRAS

- Faire revenir chaque escalope dans une poêle très chaude - un aller-retour sans graisse très vite pour garder le foie gras rosé.
- Mettre de la sauce dans chaque fond d'assiette comme un miroir.
- Poser 2 cannellonis par personne sur la sauce et l'escalope de foie gras par dessus.
- Servir très chaud.

## VELOUTÉ TOPINAMBOURS, FOURME D'AMBERT, POIRE ET NOIX

Préparation : 20 min - Cuisson : 30 min

### INGRÉDIENTS

- |                            |                       |
|----------------------------|-----------------------|
| - 500 g de topinambours    | - 1 poire             |
| - 1 litre de lait          | - 6 noix              |
| - 30 g de beurre           | - 4 croûtons baguette |
| - 100 g de fourme d'Ambert |                       |

### PRÉPARATION DU VELOUTÉ :

- Eplucher les topinambours et les couper en gros morceaux.
  - Faire cuire dans le lait et le beurre à feu doux pendant 30 minutes.
  - Mixer l'ensemble dans un blender.
  - Assaisonner en sel et poivre.
  - Réserver au chaud.
- 
- Eplucher la poire et décortiquer les noix.
  - Faire des petits dés de poire et de fourme d'Ambert.
  - Hacher les noix.
  - Mélanger délicatement le tout.
  - Poser sur les croûtons baguette sur un plat à four et déposer la préparation en dôme.
  - Passer l'ensemble 2 minutes à four très chaud pour faire fondre la fourme.
  - Disposer les croûtons dans les assiettes creuses.
  - Servir le velouté très chaud en cruchon.
  - Verser le velouté brûlant autour du croûton gratiné.

## FIGES RÔTIES MIEL THYM, SABLÉ HUILE D'OLIVE

Préparation : 30 min - Cuisson : 25 min

### INGRÉDIENTS

- |  |                                    |
|--|------------------------------------|
| <b>Pour la pâte sablée à l'huile d'olive</b> | <b>Pour les figes rôties</b>       |
| - 425 g de farine                            | - 16 figes violettes               |
| - 250 g d'huile d'olive                      | - 3 c. à soupe de miel             |
| - 2 œufs                                     | - ½ bouquet de thym frais          |
| - 15 g de sel                                | - ½ jus de citron                  |
| - Fleur de thym                              | - 30 g d'amandes effilées grillées |

### POUR LE SABLÉ

- Mélanger huile farine sel.
- Ajouter les œufs.
- Ajouter la moitié du thym émietté.
- Laisser reposer la pâte au réfrigérateur.

- Fendre les figes en 6 sur le dessus sur une hauteur de 1 cm.
- Mettre dans un plat arrosé de miel et de jus de citron et du reste de thym frais émietté.
- Rôtir 20 minutes au four à 170°C en arrosant régulièrement.

### Les figes s'ouvrent d'elles-mêmes en corolles quand elles sont cuites.

- Sortir du four et laisser refroidir.

- Dans des moules individuels à sablé breton façon stilpan (moule en silicone), remplir chaque moule de pâte à sablé sur une hauteur d'1 cm environ.

- Cuire à 180°C au four pendant 15 minutes, couleur dorée comme un sablé breton.
- Laisser refroidir et démouler les sablés.
- Vider 6 figes de leur chair.
- Étaler en fine couche sur chaque sablé comme une compotée.
- Couper le reste des figes en 4 quartiers.
- Déposer en rosace sur chaque sablé.
- Arroser de jus de cuisson des figes et saupoudrer d'amandes grillées.

## POIRES RÔTIES, MIEL ET ÉPICES

Pour 4 personnes - Préparation : 30 min - Cuisson : 60 min

### INGRÉDIENTS

- 4 poires conférence
- 1 jus de citron
- 1 gousse de vanille
- 3 bâtons de cannelle
- 3 badiane
- 100 g de miel

- Eplucher les poires en laissant les queues et mettre dans un plat.
- Arroser du jus de citron, du miel, des épices et de la gousse de vanille fendue en 2.
- Mettre au four à 130°C pendant une heure en arrosant très souvent.
- Servir en plat ou à l'assiette en ajoutant une boule de glace de votre choix, ou de la chantilly, ou de la sauce chocolat.

# Cahier Technique 2015

Fours	2
Micro-Ondes	4
Tables	6
Hottes	14
Lave-vaisselle	23
Réfrigérateurs	24
Cuisinières	26

# GAMME FOURS



Fiche Produit <sup>(1)</sup>								
Marque	Sauter	Sauter	Sauter	Sauter	Sauter	Sauter	Sauter	Sauter
Modèle Inox anti-trace	<b>SFP930X</b>	<b>SFP990X</b>	<b>SFP970X</b>	-	<b>SFP1060E</b>	<b>SFP945X</b>	<b>SFP940X</b>	<b>SFC1115X</b>
Modèle Blanc	<b>SFP930W</b>	-	<b>SFP970W</b>	-	-	<b>SFP945W</b>	<b>SFP940W</b>	<b>SFC1115W</b>
Modèle Noir	<b>SFP930B</b>	-	<b>SFP970B</b>	-	-	<b>SFP945B</b>	<b>SFP940B</b>	<b>SFC1115B</b>
Modèle Tout blanc	<b>SFP930WW</b>	-	-	-	-	-	-	-
Modèle Tout noir	<b>SFP930BB</b>	-	-	-	-	-	-	-
Modèle Miroir	-	-	-	-	-	<b>SFP945M</b>	-	-
Modèle Verre gris Ligne Victoria Grey	-	-	-	-	-	<b>SFP945V</b>	-	-
Modèle Rétro noir	-	-	-	-	-	-	-	-
Classe d'efficacité énergétique	A	A	A	A	A	A	A	A
Indice d'efficacité énergétique (EEI cavité)	94	94	94	94	95	94	94	103,2
Mode de cuisson	Multicuisson Chaleur Tournante	Multicuisson Chaleur Tournante	Multicuisson Chaleur Tournante	Multifonction	Multicuisson Chaleur Tournante	Multicuisson Chaleur Tournante	Multifonction	Multifonction
Consommation d'énergie par cycle en mode conventionnel kWh	0,73	0,73	0,73	0,73	0,73	0,73	0,73	0,81
Consommation d'énergie par cycle en mode chaleur tournante kWh	0,95	0,95	0,95	0,95	0,95	0,95	0,95	1,07
Volume utile Four (litres)	55	55	55	53	55	55	55	57
Type de cavité	simple	simple	simple	simple	simple	simple	simple	simple
Consommation en mode veille (Wh)	0,81	0,81	0,96	0,78	0,99	0,95	0,81	0,81
Nombre de Cavité	1	1	1	1	1	1	1	1
Source de Chaleur	Electricité	Electricité	Electricité	Electricité	Electricité	Electricité	Electricité	Electricité
Label écologique de l'Union Européenne	Non	Non	Non	Non	Non	Non	Non	Non

Caractéristiques complémentaires								
Nettoyage	Pyrolyse (normal/éco)	Pyrolyse (normal/éco)	Pyrolyse (normal/éco)	Pyrolyse (normal/éco)	Pyrolyse (normal/éco)	Pyrolyse (normal/éco)	Pyrolyse (normal/éco)	Catalyse
Programmeur	Saveur	Maxi-Saveur à commandes sensibles	Easy Cook à commandes sensibles	Easy Cook à commandes sensibles	Rétro LCD	Easy Cook	Saveur Plus à commandes sensibles	Saveur
Sécurité	Porte froide - 4 Verres	Porte froide - 4 Verres	Porte froide - 4 Verres	Porte froide - 4 Verres	Porte froide - 4 Verres	Porte froide - 4 Verres	Porte froide - 4 Verres	Porte ventilée
Eclairage	1 lampe 15 W	1 lampe 15 W	1 lampe 15 W	1 lampe 15 W	1 lampe 15 W	1 lampe 15 W	1 lampe 15 W	1 lampe 15 W
Contre porte plein verre démontable	■	■	■	■	■	■	■	■
Type de cavité	Activ' émail	Activ' émail	Activ' émail	Activ' émail	Activ' émail	Activ' émail	Activ' émail	Activ' émail

Fonctions de cuisson								
	<b>Saveur - 9 types de plats :</b>	<b>Programmeur Guide Saveur - 52 recettes :</b>	<b>Saveur Plus - 15 types de plats :</b>	<b>7 modes de cuisson :</b>	<b>8 modes de cuisson :</b>	<b>Saveur Plus - 15 types de plats :</b>	<b>Saveur - 11 types de plats :</b>	
	Viande-Poisson-Tarte / Cuisson Eco / Cuissons multiples / Pièce à rôtir / Viande Rouge-Légumes / Gâteaux-Brioche / Maintien au chaud / Gratin-Grillade / Pizza	Viande Blanche : 5 recettes / Volailles : 6 recettes / Viandes rouges : 7 recettes / Poissons : 7 recettes / Légumes : 6 recettes / Gâteaux : 12 recettes / Tartes/quiches : 9 recettes <b>Easy Cook - 12 types de plats :</b> Poulet / Gâteaux / Petits biscuits / Tartes salées / Pizzas / Rôti de boeuf / Poissons / Rôti de porc / Agneau / Tartes sucrées / Légumes farcis / Soufflés <b>Cuisson Basse température : 7 recettes</b> dont poisson	Viande Rouge / Viande Blanche / Volaille / Poisson / Gratin / Grillade / Pièce à rôtir / Légumes / Biscuit / Gâteau / Tarte / Brioche / Décongélation / Cuisson Multiple / Maintien au chaud <b>Easy Cook - 10 types de plats :</b> Poulet / Gâteaux / Biscuits / Tartes salées / Pizzas / Légumes / Rôti de boeuf / Poissons / Rôti de porc / Tartes sucrées	Cuisson Eco / Viande-Poisson-Tarte / Pièce à Rôtir-Gâteau-Brioche / Viande rouge / Légumes / Maintien au chaud / Gratin-Grillade	Viande-Poisson-Tarte / Viande rouge-Légumes / Volaille / Pièce à rôtir / Grillade / Gratin / Gâteau / Brioche / Maintien au chaud <b>Easy cook - 6 types de plats :</b> Rôti de boeuf / Poissons / Pizzas / Tartes / Légumes / Poulet	Viande rouge / Viande blanche / Volaille / Poisson / Gratin / Grillade / Pièce à rôtir / Légumes / Biscuit / Gâteau / Tarte / Brioche / Décongélation / Cuissons multiples / Maintien au chaud	Viande Rouge / Volaille / Viande-Poisson / Gratin / Grillade / Pièce à rôtir / Légumes / Biscuits / Gâteau-Brioche / Tarte / Maintien au chaud	
	-	-	-	-	-	-	-	-
	<b>Gril Saveur</b>	<b>Gril Saveur</b>	<b>Gril Saveur</b>	<b>Gril Saveur</b>	<b>Gril Saveur</b>	<b>Gril Saveur</b>	<b>Gril Saveur</b>	<b>Gril Saveur</b>

Accessoires								
Grilles sécurité / Maxi lèche-tête	2 / 1	2 / 1	2 / 1	2 / 1	2 / 1	2 / 1	2 / 1	2 / 1
Tournebrotte temporisé	1	1	1	1	1	1	1	-
Berceau basse température	-	1	-	-	-	1	1	-

Consommation								
Consommation Pyro 80 mn (kW/h)	3	3	3	3	3	3	3	1,089

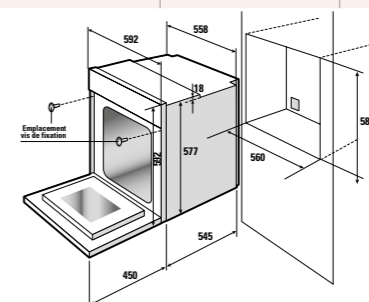
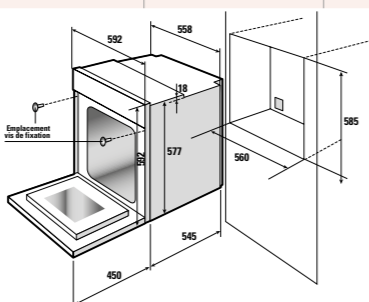
Puissance								
Sole (kW) / Gril (kW)	1,2 / 2,1	1,2 / 2,1	1,2 / 2,1	1,2 / 2,1	1,2 / 2,1	1,2 / 2,1	1,2 / 2,1	1,2 / 2,1

Installation								
Longueur du cordon	130 cm	130 cm	130 cm	130 cm	130 cm	130 cm	130 cm	130 cm
Type de branchement	220/240V-50 Hz-16A	220/240V-50 Hz-16A	220/240V-50 Hz-16A	220/240V-50 Hz-16A	220/240V-50 Hz-16A	220/240V-50 Hz-16A	220/240V-50 Hz-16A	220/240V-50 Hz-16A
Puissance électrique totale	3,4 kW/h	3,4 kW/h	3,4 kW/h	3,4 kW/h	3,4 kW/h	3,4 kW/h	3,4 kW/h	3,375 kW/h

Dimensions - Poids								
H x L x P (en mm)	Emballé	670 x 640 x 660	670 x 640 x 660	670 x 640 x 660	670 x 640 x 660	670 x 640 x 660	670 x 640 x 660	670 x 640 x 660
	Hors tout	592 x 592 x 609	592 x 592 x 609	592 x 592 x 609	592 x 592 x 609	592 x 592 x 609	592 x 592 x 609	592 x 592 x 609
	Niche	585 x 560 x 550	585 x 560 x 550	585 x 560 x 550	585 x 560 x 550	585 x 560 x 550	585 x 560 x 550	585 x 560 x 550
	Cavité	320 x 435 x 380	320 x 435 x 380	320 x 435 x 380	320 x 435 x 380	320 x 435 x 380	320 x 435 x 380	320 x 435 x 380
Poids (en Kg)	Net / Brut	34 / 38	34 / 38	34 / 38	34 / 38	34 / 38	34 / 38	34 / 38

	Prix	Gencod	Prix	Gencod	Prix	Gencod	Prix	Gencod	Prix	Gencod	Prix	Gencod	Prix	Gencod
Inox anti-trace	<b>750 €*</b>	366 076 755 938 7	<b>900 €*</b>	366 076 755 957 8	<b>900 €*</b>	366 076 755 950 9	-	-	<b>900 €*</b>	366 076 756 055 0	<b>800 €*</b>	366 076 755 944 8	<b>500 €*</b>	366 076 792 372 0
Blanc	<b>700 €*</b>	366 076 755 937 0	-	-	<b>900 €*</b>	366 076 755 949 3	-	-	<b>850 €*</b>	366 076 756 367 4	<b>780 €*</b>	366 076 755 943 1	<b>500 €*</b>	366 076 792 373 7
Noir	<b>700 €*</b>	366 076 755 936 3	-	-	<b>900 €*</b>	366 076 755 948 6	-	-	<b>850 €*</b>	366 076 756 054 3	<b>780 €*</b>	366 076 755 942 4	<b>500 €*</b>	366 076 792 374 4
Tout blanc	<b>700 €*</b>	366 076 756 519 7	-	-	-	-	-	-	-	-	-	-	-	-
Tout noir	<b>700 €*</b>	366 076 756 518 0	-	-	-	-	-	-	-	-	-	-	-	-
Miroir	-	-	-	-	-	-	-	-	<b>900 €*</b>	366 076 756 367 7	-	-	-	-
Verre gris Ligne Victoria Grey	-	-	-	-	-	-	-	-	<b>900 €*</b>	366 076 720 246 7	-	-	-	-
Rétro noir	-	-	-	-	-	-	<b>900 €*</b>	366 076 757 150 1	-	-	-	-	-	-

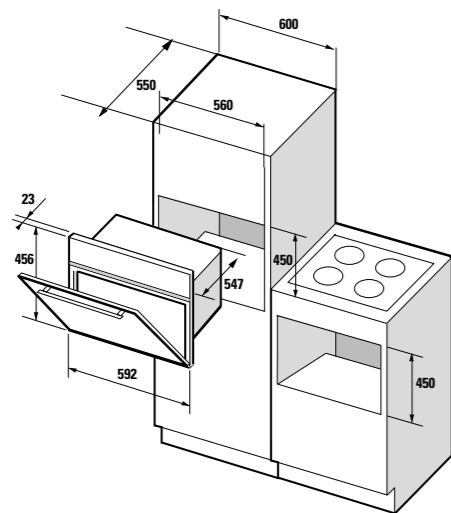
<sup>(1)</sup> Conformément au règlement délégué EU N°65/2014



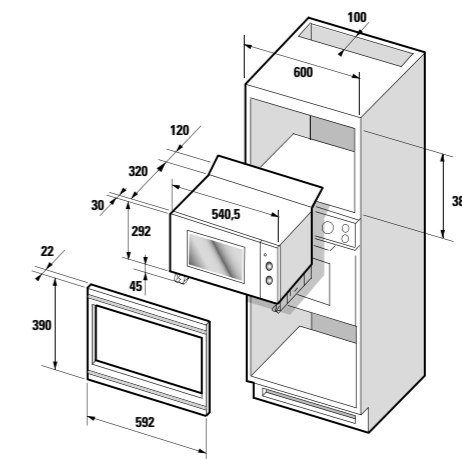
# GAMME MICRO-ONDES



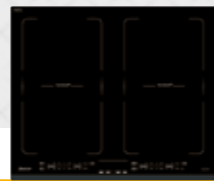
Fiche Produit				
Marque	Sauter	Sauter	Sauter	Sauter
Modèle Blanc	<b>SME975W</b>	<b>SME965W</b>	-	-
Modèle Noir	<b>SME975B</b>	<b>SME965B</b>	-	-
Modèle Inox anti-trace	<b>SME975X</b>	<b>SME965X</b>	-	-
Modèle Tout noir	<b>SME975BB</b>	-	-	-
Modèle Tout blanc	<b>SME975WW</b>	-	-	-
Modèle Miroir	<b>SME975M</b>	-	-	-
Micro-ondes	Combiné	Solo	-	-
Volume	40 litres	40 litres	-	-
Programmateur	Electronique	Electronique	-	-
Type de cavité	Emaillé	Emaillé	-	-
Type de gril	Quartz	-	-	-
Fonctions de cuisson				
	<b>7 types de fonction :</b>	<b>4 types de fonction :</b>		
	M.O. / Gril / M.O. + Gril / Chaleur tournante / M.O. + Chaleur tournante / Auto / Speed Defrost	M.O. / Maintien au chaud / Speed Defrost / 2 mémoires		
	<b>12 modes de cuissons automatiques :</b>			
	Viandes rouges / Viandes blanches / Poissons / Volailles / Légumes / Légumes surgelés / Pizzas / Pizzas surgelées / Quiches / Tartes / Plats surgelés / Plats préparés	-		
	<b>2 modes "Speed Defrost"</b>	<b>2 modes "Speed Defrost"</b>		
	Viandes / Volailles / Poissons / Légumes / Plats cuisinés / Pains / Viennoiseries	Viandes / Volailles / Poissons / Légumes / Plats cuisinés / Pains / Viennoiseries		
	<b>Quattro System</b>	<b>Quattro System</b>		
Accessoires				
Grille	Grille fil plate	Grille fil plate		
Plat	Plat en verre carré	Plat en verre carré		
Plateau	Plateau tournant débrayable	Plateau tournant débrayable		
Installation				
Encastrement	Tout intégrable	Tout intégrable		
Cordon	Cordon fourni avec prise	Cordon fourni avec prise		
Type de branchement	220/240V-50 Hz-16A	220/240V-50 Hz-10A		
Consommation				
Micro-ondes	1650 W	1650 W		
Gril	1800 W	-		
Chaleur tournante	1700 W	-		
Puissance				
Micro-ondes	1000 W	1000 W		
Gril	1750 W	-		
Chaleur tournante	1600 W	-		
Sortie d'ondes	2 et 1 répartiteur "Diamant"	4 et 1 répartiteur "Diamant"		
Dimensions - Poids				
H x L x P (en mm)	Emballé	552 x 660 x 620	552 x 660 x 620	
	Hors tout	456 x 593 x 575	456 x 593 x 575	
	Niche	226 x 420 x 410	226 x 420 x 410	
	Cavité	450 x 560 x 550	450 x 560 x 550	
Poids (en Kg)	Net / Brut	39 / 43	32,5 / 36	
	<b>Prix</b>	<b>Gencod</b>	<b>Prix</b>	<b>Gencod</b>
Blanc	<b>760 €* </b>	366 076 756 001 7	<b>700 €* </b>	366 076 755 998 1
Noir	<b>760 €* </b>	366 076 756 368 1	<b>700 €* </b>	366 076 755 999 8
Inox anti-trace	<b>800 €* </b>	366 076 756 002 4	<b>750 €* </b>	366 076 756 000 0
Tout noir	<b>760 €* </b>	366 076 756 522 7	-	-
Tout blanc	<b>760 €* </b>	366 076 756 523 4	-	-
Miroir	<b>800 €* </b>	366 076 756 003 1	-	-



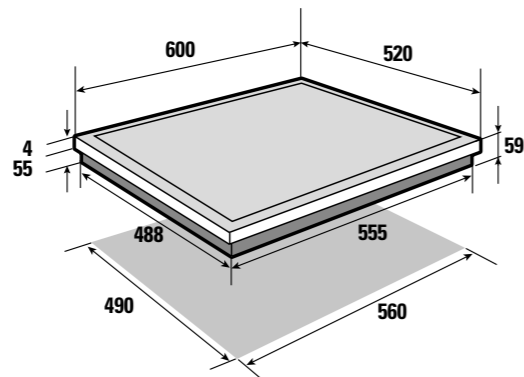
Fiche Produit				
Marque	Sauter	Sauter	Sauter	Sauter
Modèle Blanc	-	<b>SME1220W</b>	-	-
Modèle Noir	-	<b>SME1220B</b>	-	-
Modèle Inox anti-trace	<b>SME1230X</b>	<b>SME1220X</b>	-	<b>SMS4320X</b>
Modèle Tout noir	-	<b>SME1220BB</b>	-	-
Modèle Tout blanc	-	-	-	-
Modèle Miroir	-	-	-	-
Micro-ondes	Micro-ondes / Gril	Solo	-	Solo
Volume	26 litres	20 litres	-	20 litres
Programmateur	Electronique	Electronique	-	Electronique
Type de cavité	Inox	Inox	-	Inox
Type de gril	Quartz	-	-	-
Fonctions de cuisson				
	<b>9 touches :</b>	<b>8 touches :</b>	<b>5 touches :</b>	
	Arrêt plateau / Annulation / Départ / Cuisson / M.O. / Speed Defrost / Réchauffage / Gril / Maintien au chaud	Arrêt plateau / Annulation / Départ / Cuisson / M.O. / Speed Defrost / Réchauffage / Maintien au chaud		Puissance / Décongélation / Auto cuisson / Stop / Marche
	4 allures de cuisson au micro-ondes Quattro System	4 allures de cuisson au micro-ondes Quattro System		5 allures de cuisson au micro-ondes Fonction Décongélation
	Fonction "Speed Defrost"	Fonction "Speed Defrost"		-
	2 allures de gril	-		-
	Plat Pizza	-		-
Accessoires				
Grille	Clayette fil	-		-
Plat	Plat pizza	-		-
Plateau	Plateau tournant intégré et débrayable	Plateau tournant intégré et débrayable		Plateau tournant intégré
Installation				
Encastrement	Kit d'encastrement fourni	Kit d'encastrement fourni		Kit d'encastrement fourni
Cordon	Cordon fourni avec prise	Cordon fourni avec prise		Cordon fourni sans prise
Type de branchement	220/240V-50 Hz-16A	220/240V-50 Hz-10A		220/230V-50 Hz-10A
Consommation				
Micro-ondes	1550 W	1550 W		1300 W
Gril	1200 W	-		-
Chaleur tournante	-	-		-
Puissance				
Micro-ondes	900 W	900 W		800 W
Gril	1200 W	-		-
Chaleur tournante	-	-		-
Sortie d'ondes	4 et 1 répartiteur "Diamant"	4 et 1 répartiteur "Diamant"		1 sortie
Dimensions - Poids				
H x L x P (en mm)	Emballé	510 x 660 x 470	510 x 660 x 470	445 x 650 x 404
	Hors tout	390 x 592 x 343	390 x 592 x 343	388 x 575 x 335
	Niche	210 x 350 x 352	210 x 350 x 352	380 x 560 x 310
	Cavité	380 x 560 x 550	380 x 560 x 550	218 x 295 x 316
Poids (en Kg)	Net / Brut	24 / 26	22 / 24	15 / 18
	<b>Prix</b>	<b>Gencod</b>	<b>Prix</b>	<b>Gencod</b>
Blanc	-	-	<b>400 €* </b>	366 076 793 676 8
Noir	-	-	<b>400 €* </b>	366 076 793 677 5
Inox anti-trace	<b>600 €* </b>	366 076 793 679 9	<b>460 €* </b>	366 076 793 671 3
Tout noir	-	-	<b>400 €* </b>	366 076 793 678 2
Tout blanc	-	-	-	-
Miroir	-	-	-	-



# GAMME TABLES INDUCTION



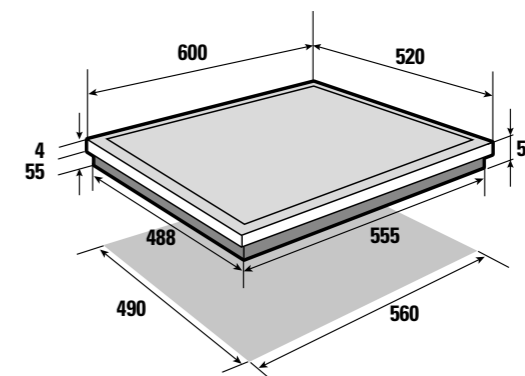
Fiche Produit	horiZone chef	horiZone duo	horiZone 28			
Marque	Sauter	Sauter	Sauter			
Modèle Noir finition biseau avant 20mm	-	<b>SPI4764B</b>	<b>SPI4662B</b>			
Modèle Gris Victoria finition biseau avant 20mm	<b>ST1998VG</b>	-	-			
Largeur (en cm)	60	60	60			
Type de table	Induction horiZone <sup>hch</sup>	Induction horiZone <sup>hch</sup>	Induction horiZone <sup>hch</sup>			
Nombre de zones de cuisson	4	4	3			
<b>Caractéristiques des zones de cuisson <sup>(1)</sup></b>						
<b>Espace horiZone Gauche</b>	<b>Induction</b>	<b>Induction</b>	<b>Induction</b>			
Dimensions (L x P en cm)	40x23	40x23	40x23			
Puissance max (booster en W)	3600	5000	4000			
Consommation électrique (EC) en Wh/kg	184	186	186			
<b>Espace horiZone Droite</b>	<b>Induction</b>	<b>Induction</b>	-			
Dimensions (L x P en cm)	40x23	40x23	-			
Puissance max (booster en W)	3600	5000	-			
Consommation électrique (EC) en Wh/kg	184	186	-			
<b>Amplitude : Zone Centre droit</b>	-	-	<b>Induction</b>			
Diamètre (en mm)	-	-	28			
Puissance max (booster en W)	-	-	4000			
Consommation électrique (EC) en Wh/kg	-	-	169			
<b>Consommation électrique totale (EC) en Wh/kg</b>	<b>184</b>	<b>186</b>	<b>178</b>			
<b>Commandes</b>						
Commandes / Ecran TFT	Sensitives / 3,5" couleurs	Sensitives	Sensitives			
Clavier dédié	-	■	■			
Niveaux de puissance	12+ booster	14 + booster	14 + booster			
Accès directs ajustables et programmables (par zone)	2 (6-10)	2 (6-10)	2 (6-10)			
Nombre de Boosters	4	4	3			
1 à 4 modes de cuisson	Solo / Duo / Trio / Quattro	-	-			
Nombre de Minuteries 1 à 99 mn	4	4	3			
Reconnaissance et suivi des récipients	■	-	-			
Fonction "Pasta" / "Maintien au chaud"	■ / ■	- / -	- / -			
Fonction Easycook (ECO)	-	■	■			
Fonction "Tempo" / "Clean lock"	■ / ■	■ / ■	■ / ■			
<b>Sécurité</b>						
Anti-débordement, Anti-surchauffe, Verrouillage clavier, Témoins chaleur résiduelle, Auto-stop et Détections récipients, petits ustensiles, faible voltage, surtension et mauvaise connexion	■	■	■			
<b>Installation</b>						
Câble d'alimentation	■	■	■			
Branchements	220-240V ~ 32A 400V 2N ~ 16A	220-240V ~ 32A 400V 2N ~ 16A	220-240V ~ 32A 400V 2N ~ 16A			
Fréquence (Hz)	50 / 60	50 / 60	50 / 60			
Puissance totale électrique / gaz (en W)	7200 / -	7200 / -	7200 / -			
<b>Dimensions - Poids</b>						
H x L x P (en mm)	Emballé 140 x 750 x 600 Encastrement 560 x 490	Emballé 140 x 750 x 600 Encastrement 560 x 490	Emballé 140 x 750 x 600 Encastrement 560 x 490			
Poids (en Kg)	Net / Brut 14 / 15	Net / Brut 14 / 15	Net / Brut 14 / 15			
	<b>Prix</b>	<b>Gencod</b>	<b>Prix</b>	<b>Gencod</b>	<b>Prix</b>	<b>Gencod</b>
Modèle Noir finition biseau avant 20 mm	-	-	<b>800 €* </b>	366 076 720 825 4	<b>700 €* </b>	366 076 720 819 3
Modèle Gris Victoria finition biseau avant 20 mm	<b>900 €* </b>	366 076 793 770 3	-	-	-	-



# GAMME TABLES INDUCTION



Fiche Produit	horiZone one	3 zones				
Marque	Sauter	Sauter				
Modèle Noir finition biseau avant 20mm	<b>SPI4664B</b>	<b>SPI4660B</b>				
Modèle Noir finition profilé avant inox 20mm	<b>SPI4664X</b>	-				
Modèle Blanc	<b>SPI4664W</b>	-				
Largeur (en cm)	60	60				
Type de table	Induction horiZone <sup>hch</sup>	Induction horiZone <sup>hch</sup>				
Nombre de zones de cuisson	4	4				
<b>Caractéristiques des zones de cuisson <sup>(1)</sup></b>						
<b>Espace horiZone Gauche</b>	<b>Induction</b>	<b>Induction</b>				
Dimensions (L x P en cm)	40x23	40x23				
Puissance max (booster en W)	5000	4000				
Consommation électrique (EC) en Wh/kg	186	186				
<b>Zone Arrière gauche</b>	-	-				
Diamètre (en cm)	-	-				
Puissance max (booster en W)	-	-				
Consommation électrique (EC) en Wh/kg	-	-				
<b>Zone Avant gauche</b>	-	-				
Diamètre (en cm)	-	-				
Puissance max (booster en W)	-	-				
Consommation électrique (EC) en Wh/kg	-	-				
<b>Amplitude : Zone Centre droit</b>	-	-				
Diamètre (en mm)	-	-				
Puissance max (booster en W)	-	-				
Consommation électrique (EC) en Wh/kg	-	-				
<b>Zone Arrière droit</b>	<b>Induction</b>	<b>Induction</b>				
Diamètre (en cm)	21	21				
Puissance max (booster en W)	3100	3100				
Consommation électrique (EC) en Wh/kg	176	176				
<b>Zone Avant droit</b>	<b>Induction</b>	<b>Induction</b>				
Diamètre (en cm)	16	16				
Puissance max (booster en W)	2200	2200				
Consommation électrique (EC) en Wh/kg	172	172				
<b>Consommation électrique totale (EC) en Wh/kg</b>	<b>178</b>	<b>178</b>				
<b>Commandes</b>						
Commandes / Ecran TFT	Sensitives	Sensitives				
Clavier dédié	■	■				
Niveaux de puissance	14 + booster	14 + booster				
Accès directs ajustables et programmables (par zone)	2 (6-10)	2 (6-10)				
Nombre de Boosters	4	4				
1 à 4 modes de cuisson	-	-				
Nombre de Minuteries 1 à 99 mn	4	4				
Reconnaissance et suivi des récipients	-	-				
Fonction "Pasta" / "Maintien au chaud"	- / -	- / -				
Fonction Easycook (ECO)	■	■				
Fonction "Tempo" / "Clean lock"	■ / ■	■ / ■				
<b>Sécurité</b>						
Anti-débordement, Anti-surchauffe, Verrouillage clavier, Témoins chaleur résiduelle, Auto-stop et Détections récipients, petits ustensiles, faible voltage, surtension et mauvaise connexion	■	■				
<b>Installation</b>						
Câble d'alimentation	■	■				
Branchements	220-240V ~ 32A 400V 2N ~ 16A	220-240V ~ 32A 400V 2N ~ 16A				
Fréquence (Hz)	50 / 60	50 / 60				
Puissance totale électrique / gaz (en W)	7200 / -	7200 / -				
<b>Dimensions - Poids</b>						
H x L x P (en mm)	Emballé 140 x 750 x 600 Encastrement 560 x 490	Emballé 140 x 750 x 600 Encastrement 560 x 490				
Poids (en Kg)	Net / Brut 14 / 15	Net / Brut 14 / 15				
	<b>Prix</b>	<b>Gencod</b>	<b>Prix</b>	<b>Gencod</b>	<b>Prix</b>	<b>Gencod</b>
Modèle Noir finition biseau avant 20 mm	<b>750 €* </b>	366 076 720 820 9	<b>650 €* </b>	366 076 720 818 6	<b>700 €* </b>	366 076 720 805 6
Modèle Noir finition profilé avant inox 20 mm	<b>750 €* </b>	366 076 720 822 3	-	-	<b>700 €* </b>	366 076 720 806 3
Modèle Blanc	<b>850 €* </b>	366 076 720 821 6	-	-	-	-



<sup>(1)</sup> EE et EC : suivant réglementation d'écoconception n° 66/2014 du 14 janvier 2014

<sup>(1)</sup> EE et EC : suivant réglementation d'écoconception n° 66/2014 du 14 janvier 2014

\* Prix maximum indicatifs TTC hors éco-participation (voir mentions légales p.30 du cahier technique).

# GAMME TABLES INDUCTION



Fiche Produit	3 zones	4 zones	Mixte
Marque	Sauter	Sauter	Sauter
Modèle Noir finition plein verre	-	-	<b>SPI4463MB</b>
Modèle Noir finition biseau avant 20mm	<b>SPI4360B</b>	<b>SPI4462B</b>	-
Modèle Noir finition profilé avant inox 20mm	<b>SPI4360X</b>	-	-
Modèle Blanc	<b>SPI4360W</b>	-	-
Largeur (en cm)	60	60	60
Type de table	Induction	Induction	Induction + gaz
Nombre de zones de cuisson	3	4	2 + 2

Caractéristiques des zones de cuisson <sup>(1)</sup>			
<b>Zone Arrière gauche</b>	<b>Induction</b>	<b>Induction</b>	<b>Gaz</b>
Diamètre (en cm)	16	18	Semi-Rapide
Puissance max (booster en W)	2200	2800	1500
Consommation électrique (EC) en Wh/kg	172 / 170 <sup>(2)</sup>	170	-
Efficacité énergétique Gaz (EE)	-	-	59,6
<b>Zone Avant gauche</b>	<b>Induction</b>	<b>Induction</b>	<b>Induction</b>
Diamètre (en cm)	21/18	18	18
Puissance max (booster en W)	3100 / 2800 <sup>(2)</sup>	2800	2800
Consommation électrique (EC) en Wh/kg	176 / 170 <sup>(2)</sup>	170	176
<b>Amplitude : Zone Centre droit</b>	<b>Induction</b>	-	-
Diamètre (en mm)	28	-	-
Puissance max (booster en W)	4000	-	-
Consommation électrique (EC) en Wh/kg	169	-	-
<b>Zone Arrière droit</b>	-	<b>Induction</b>	<b>Gaz</b>
Diamètre (en cm)	-	21	Grand-Rapide
Puissance max (booster en W)	-	3200	3100
Consommation électrique (EC) en Wh/kg	-	176	-
Efficacité énergétique Gaz (EE) en %	-	-	61,2
<b>Zone Avant droit</b>	-	<b>Induction</b>	<b>Induction</b>
Diamètre (en cm)	-	16	18
Puissance max (booster en W)	-	2200	2800
Consommation électrique (EC) en Wh/kg	-	179	176
<b>Consommation électrique totale (EC) en Wh/kg</b>	<b>172 / 170<sup>(2)</sup></b>	<b>174</b>	<b>176</b>
<b>Efficacité énergétique Gaz (EE) totale (en %)</b>	<b>-</b>	<b>-</b>	<b>60,4</b>

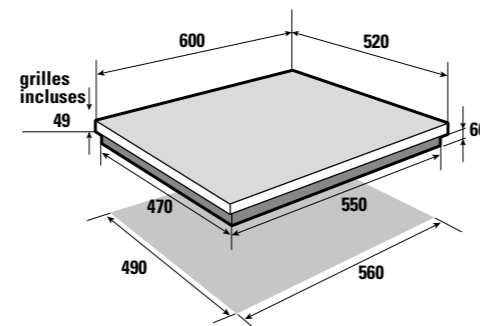
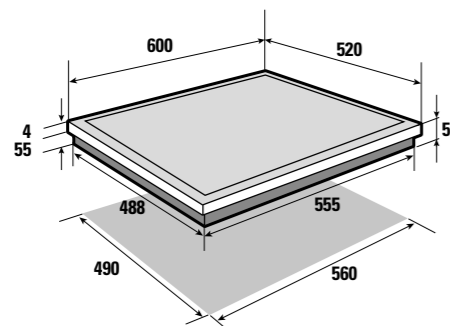
Commandes			
Commandes / Ecran TFT	Sensitives	Sensitives	Sensitives + Manettes
Clavier dédié	■	■	■
Niveaux de puissance	14 + booster	14 + booster	14 + booster
Accès directs ajustables et programmables (par zone)	2 (6-10)	2 (6-10)	-
Nombre de Boosters	3	4	2
1 à 4 modes de cuisson	-	-	-
Nombre de Minuteries 1 à 99 mn	3	4	2
Reconnaissance et suivi des récipients	-	-	-
Fonction "Pasta" / "Maintien au chaud"	-	-	-
Fonction Easycook (ECO)	■	■	-
Fonction "Tempo" / "Clean lock"	■ / ■	■ / ■	■ / ■

Sécurité			
Anti-débordement, Anti-surchauffe, Verrouillage clavier, Témoins chaleur résiduelle, Auto-stop et Détections récipients, petits ustensiles, faible voltage, surtension et mauvaise connexion	■	■	■

Installation			
Câble d'alimentation	■	■	■
Branchements	220-240V ~ 32A 400V 2N ~ 16A	220-240V ~ 32A 400V 2N ~ 16A	220-240V ~ 16A
Fréquence (Hz)	50 / 60	50 / 60	50 / 60
Puissance totale électrique / gaz (en W)	7200 / -	7200 / -	2800 / 4600

Dimensions - Poids			
H x L x P (en mm)	Emballé 140 x 750 x 600	140 x 750 x 600	160 x 690 x 600
	Encastrement 560 x 490	560 x 490	560 x 490
Poids (en Kg)	Net / Brut 14 / 15	14 / 15	14 / 15

	Prix	Gencod	Prix	Gencod	Prix	Gencod
Modèle Noir finition plein verre	-	-	-	-	<b>650 €*</b>	366 076 720 816 2
Modèle Noir finition biseau avant 20 mm	<b>600 €*</b>	366 076 720 801 8	<b>600 €*</b>	366 076 720 814 8	-	-
Modèle Noir finition profilé avant inox 20 mm	<b>600 €*</b>	366 076 720 802 5	-	-	-	-
Modèle Blanc	<b>700 €*</b>	366 076 720 803 2	-	-	-	-



# GAMME TABLES INDUCTION



Fiche Produit	Mixte	Domino
Marque	Sauter	Sauter
Modèle Noir finition plein verre	<b>SPI4465MB</b>	<b>SPI4230B</b>
Largeur (en cm)	2 x 30	30
Type de table	Induction + gaz	Induction
Nombre de zones de cuisson	2 + 2	2

Caractéristiques des zones de cuisson <sup>(1)</sup>		
<b>Zone Arrière gauche</b>	<b>Gaz</b>	-
Diamètre (en cm)	Grand-Rapide	-
Puissance max (booster en W)	3100	-
Efficacité énergétique Gaz (EE)	61,2	-
<b>Zone Avant gauche</b>	<b>Gaz</b>	-
Diamètre (en cm)	Semi-Rapide	-
Puissance max (booster en W)	1500	-
Consommation électrique (EC) en Wh/kg	59,6	-
<b>Zone Arrière droit</b>	<b>Induction</b>	<b>Induction</b>
Diamètre (en cm)	21	21
Puissance max (booster en W)	3100	3100
Consommation électrique (EC) en Wh/kg	172	172
<b>Zone Avant droit</b>	<b>Induction</b>	<b>Induction</b>
Diamètre (en cm)	16	16
Puissance max (booster en W)	2200	2200
Consommation électrique (EC) en Wh/kg	175	176
<b>Consommation électrique totale (EC) en Wh/kg</b>	<b>174</b>	<b>174</b>
<b>Efficacité énergétique Gaz (EE) totale (en %)</b>	<b>60,4</b>	<b>-</b>

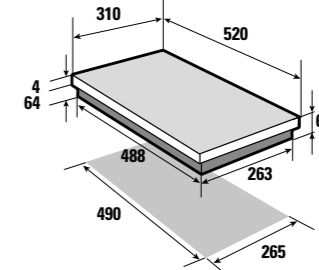
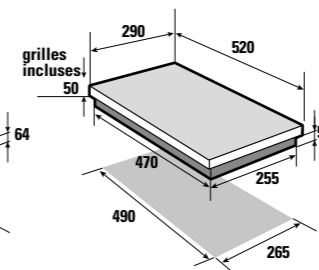
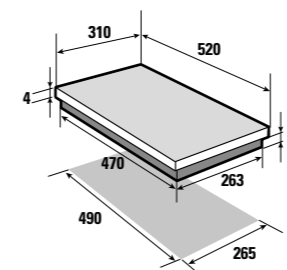
Commandes		
Commandes / Ecran TFT	Sensitives + Manettes	Sensitives
Clavier dédié	■	■
Niveaux de puissance	14 + booster	14 + booster
Accès directs ajustables et programmables (par zone)	2 (6-10)	2 (6-10)
Nombre de Boosters	2	2
1 à 4 modes de cuisson	-	-
Nombre de Minuteries 1 à 99 mn	2	2
Reconnaissance et suivi des récipients	-	-
Fonction "Pasta" / "Maintien au chaud"	-	-
Fonction Easycook (ECO)	-	-
Fonction "Tempo" / "Clean lock"	■ / ■	■ / ■

Sécurité		
Anti-débordement, Anti-surchauffe, Verrouillage clavier, Témoins chaleur résiduelle, Auto-stop et Détections récipients, petits ustensiles, faible voltage, surtension et mauvaise connexion	■	■

Installation		
Câble d'alimentation	■	■
Branchements	220-240V ~ 16A	220-240V ~ 16A
Fréquence (Hz)	50 / 60	50 / 60
Puissance totale électrique / gaz (en W)	3600 / 4600	3600 / -

Dimensions - Poids			
H x L x P (en mm)	Emballé 185 x 800 x 600	170 x 390 x 590	
	Encastrement 265 x 490	265 x 490	
Poids (en Kg)	Net / Brut 14 / 15	5,5 / 7,5	

	Prix	Gencod	Prix	Gencod
Modèle Noir finition plein verre	<b>750 €*</b>	366 076 720 817 9	<b>550 €*</b>	367 076 720 800 1



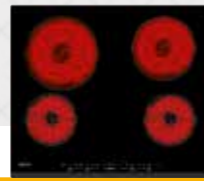
\* Prix maximum indicatifs TTC hors éco-participation (voir mentions légales p. 30 du cahier technique).

<sup>(1)</sup> EE et EC : suivant réglementation d'écoconception n° 66/2014 du 14 janvier 2014

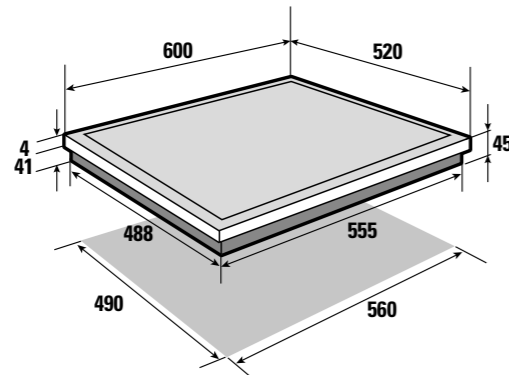
<sup>(2)</sup> Concerne uniquement le modèle blanc SPI4360W

<sup>(1)</sup> EE et EC : suivant réglementation d'écoconception n° 66/2014 du 14 janvier 2014

GAMME  
TABLES  
VITROCÉRAMIQUE



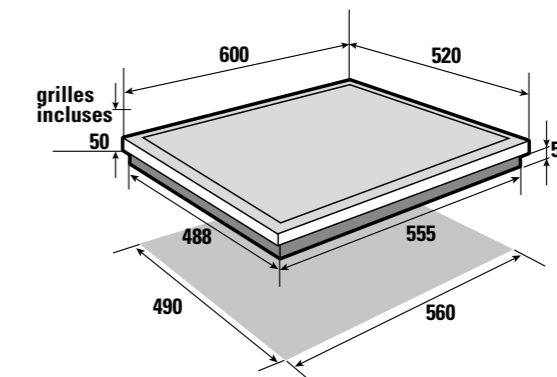
Fiche Produit		Sauter	
Marque	Sauter	Sauter	Sauter
Modèle Noir finition biseau avant 20 mm	<b>SPV4364B</b>	<b>SPV4463B</b>	
Largeur (en cm)	60	60	
Type de table	Vitrocéramique	Vitrocéramique	
Nombre de zones de cuisson	3	4	
Caractéristiques des zones de cuisson <sup>(1)</sup>			
<b>Arrière gauche</b>	<b>Radiant</b>	<b>Radiant</b>	
Diamètre (en cm)	21,5	23	
Puissance max (en W)	2000	2500	
Consommation électrique (EC) en Wh/kg	194	200	
<b>Avant gauche</b>	<b>Radiant</b>	<b>Radiant</b>	
Diamètre (en cm)	16,5	16,5	
Puissance max (en W)	1200	1200	
Consommation électrique (EC) en Wh/kg	193	193	
<b>Centre droit</b>	<b>Radiant</b>	-	
Diamètre (en cm)	16,5 / 23 / 30	-	
Puissance max (en W)	1050 / 1950 / 2700	-	
Consommation électrique (EC) en Wh/kg	182	-	
<b>Arrière droit</b>	-	<b>Radiant</b>	
Diamètre (en cm)	-	20	
Puissance max (en W)	-	1800	
Consommation électrique (EC) en Wh/kg	-	192	
<b>Avant droit</b>	-	<b>Radiant</b>	
Diamètre (en cm)	-	16,5	
Puissance max (en W)	-	1200	
Consommation électrique (EC) en Wh/kg	-	193	
<b>Consommation électrique totale (EC) en Wh/kg</b>	<b>190</b>	<b>195</b>	
Commandes			
Commandes	Sensitives	Sensitives	
Niveaux de puissance	9	9	
Nombre de Minuteries 1 à 99 mn	3	4	
Fonction "Tempo" / "Clean lock"	■ / ■	■ / ■	
Sécurité			
Anti-débordement, Verrouillage clavier, Témoins chaleur résiduelle et Auto-stop	■	■	
Installation			
Câble d'alimentation	■	■	
Branchements	220-240V ~ 32A 400V 2N ~ 16A	220-240V ~ 32A 400V 2N ~ 16A	
Fréquence (Hz)	50 / 60	50 / 60	
Puissance totale électrique (en W)	5900	6700	
Dimensions - Poids			
H x L x P (en mm)	Emballé 130 x 750 x 600	Emballé 130 x 750 x 600	
	Encastrement 560 x 490	Encastrement 560 x 490	
Poids (en Kg)	Net / Brut 9 / 10	Net / Brut 9 / 10	
	<b>Prix</b>	<b>Gencod</b>	<b>Prix</b>
Modèle Noir finition biseau avant 20 mm	<b>380 €* </b>	366 076 720 828 5	<b>360 €* </b>
			366 076 720 829 2



GAMME  
TABLES  
VERRE GAZ



Fiche Produit		4 zones		3 zones	
Marque	Sauter	Sauter	Sauter	Sauter	Sauter
Modèle Noir finition plein verre	<b>SPG4465B</b>	<b>SPG4467B</b>	<b>SPG4367B</b>		
Modèle Surface Inox	<b>SPG4465X</b>	-	-		
Modèle Blanc plein verre	<b>SPG4465W</b>	-	-		
Largeur (en cm)	60	60	60		
Type de table	Gaz	Gaz	Gaz		
Nombre de zones de cuisson	4	4	3		
Caractéristiques des zones de cuisson <sup>(1)</sup>					
<b>Centre Gauche</b>	<b>Gaz</b>	<b>Gaz</b>	<b>Gaz</b>		
Diamètre (en cm)	Rapide	Rapide	Triple Couronne		
Puissance max (en W)	2250	2250	3600		
Efficacité énergétique Gaz (EE) en %	61	61	53		
<b>Centre droit</b>	<b>Gaz</b>	<b>Gaz</b>	<b>Gaz</b>		
Diamètre (en cm)	Grand-Rapide	Triple Couronne	-		
Puissance max (en W)	3100	3600	-		
Efficacité énergétique Gaz (EE) en %	61,2	53	-		
<b>Arrière droit</b>	-	-	<b>Gaz</b>		
Diamètre (en cm)	-	-	Grand-Rapide		
Puissance max (en W)	-	-	3100		
Efficacité énergétique Gaz (EE) en %	-	-	61,2		
<b>Avant droit</b>	-	-	<b>Gaz</b>		
Diamètre (en cm)	-	-	Auxiliaire		
Puissance max (en W)	-	-	850		
Efficacité énergétique Gaz (EE) en %	-	-	-		
<b>Centre arrière</b>	<b>Gaz</b>	<b>Gaz</b>	<b>Gaz</b>		
Diamètre (en cm)	Semi-Rapide	Semi-Rapide	-		
Puissance max (en W)	1500	1500	-		
Efficacité énergétique Gaz (EE) en %	59,6	59,6	-		
<b>Centre avant</b>	<b>Gaz</b>	<b>Gaz</b>	<b>Gaz</b>		
Diamètre (en cm)	Auxiliaire	Auxiliaire	-		
Puissance max (booster en W)	850	850	-		
Efficacité énergétique Gaz (EE) en Wh/kg	-	-	-		
<b>Efficacité énergétique Gaz (EE) totale (en %)</b>	<b>60,6</b>	<b>57,9</b>	<b>57,1</b>		
Commandes					
Commandes	Manettes	Manettes	Manettes		
Allumage intégré une main	■	■	■		
Type de Grilles	Fonte mono foyer	Fonte mono foyer	Fonte mono foyer		
Sécurité					
Sécurité Gaz thermocouple	■	■	■		
Installation					
Câble d'alimentation	■	■	■		
Puissance totale électrique / gaz (en W)	- / 7700	- / 8200	- / 7500		
Livré en gaz naturel	■	■	■		
Jeu d'injecteurs fourni Butane / Propane	■	■	■		
Dimensions - Poids					
H x L x P (en mm)	Emballé 170 x 690 x 600	Emballé 170 x 690 x 600	Emballé 170 x 690 x 600		
	Encastrement 560 x 490	Encastrement 560 x 490	Encastrement 560 x 490		
Poids (en Kg)	Net / Brut 12 / 13	Net / Brut 12 / 13	Net / Brut 11 / 12		
	<b>Prix</b>	<b>Gencod</b>	<b>Prix</b>	<b>Gencod</b>	<b>Prix</b>
Modèle Noir finition plein verre	<b>360 €* </b>	366 076 720 792 9	<b>400 €* </b>	366 076 721 034 9	<b>400 €* </b>
Modèle surface Inox	<b>400 €* </b>	366 076 720 797 4	-	-	-
Modèle Blanc plein verre	<b>360 €* </b>	366 076 720 796 7	-	-	-



<sup>(1)</sup> EE et EC : suivant réglementation d'écoconception n° 66/2014 du 14 janvier 2014

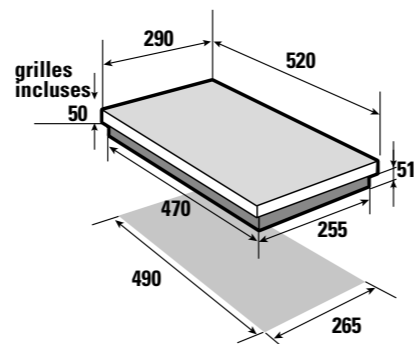
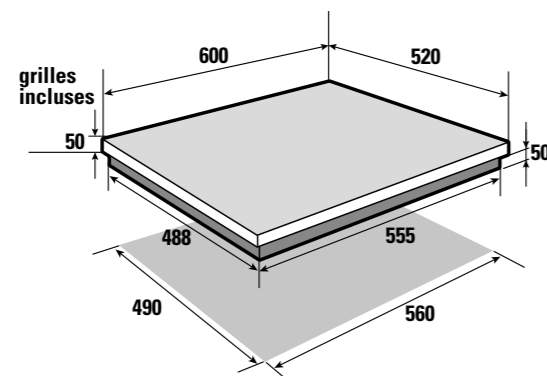
<sup>(1)</sup> EE et EC : suivant réglementation d'écoconception n° 66/2014 du 14 janvier 2014

\* Prix maximum indicatifs TTC hors éco-participation (voir mentions légales p. 30 du cahier technique).

GAMME  
TABLES VERRE  
MIXTES ET GAZ



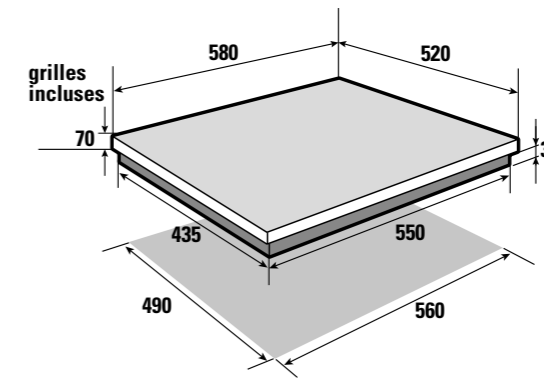
Fiche Produit	Mixtes		Domino
Marque	Sauter	Sauter	Sauter
Modèle Noir finition plein verre	SPG4466MB	SPG4465MB	SPG4235B
Modèle Blanc finition plein verre	-	SPG4465MW	-
Largeur (en cm)	60	60	30
Type de table	Gaz + vitrocéramique	Gaz + électrique	Gaz
Nombre de zones de cuisson	2 + 2	3 + 1	2
<b>Caractéristiques des zones de cuisson <sup>(1)</sup></b>			
<b>Centre Gauche</b>	-	<b>Gaz</b>	-
Diamètre (en cm)	-	Rapide	-
Puissance max (en W)	-	2250	-
Efficacité énergétique Gaz (EE) en %	-	61	-
<b>Arrière gauche</b>	<b>Gaz</b>	-	-
Diamètre (en cm)	Semi-Rapide	-	-
Puissance max (en W)	1500	-	-
Efficacité énergétique Gaz (EE) en %	59,6	-	-
<b>Avant gauche</b>	<b>Radiant</b>	-	-
Diamètre (en cm)	20	-	-
Puissance max (en W)	1800	-	-
<b>Centre droit</b>	-	<b>Gaz</b>	-
Diamètre (en cm)	-	Grand-Rapide	-
Puissance max (en W)	-	3100	-
Efficacité énergétique Gaz (EE) en %	-	61,2	-
<b>Arrière droit</b>	<b>Gaz</b>	-	-
Diamètre (en cm)	Grand-Rapide	-	-
Puissance max (en W)	3100	-	-
Efficacité énergétique Gaz (EE) en %	61,2	-	-
<b>Avant droit</b>	<b>Radiant</b>	-	-
Diamètre (en cm)	16,5	-	-
Puissance max (en W)	1200	-	-
Consommation électrique (EC) en Wh/kg	192	-	-
<b>Centre arrière</b>	-	<b>Electrique</b>	<b>Gaz</b>
Diamètre (en cm)	-	14,5	Grand-Rapide
Puissance max (en W)	-	1500	3100
Consommation électrique (EC) en Wh/kg	-	206	-
Efficacité énergétique Gaz (EE) en %	-	-	61,2
<b>Centre avant</b>	-	<b>Gaz</b>	<b>Gaz</b>
Diamètre (en cm)	-	Auxiliaire	Semi-Rapide
Puissance max (booster en W)	-	850	1500
Efficacité énergétique Gaz (EE) en %	-	-	59,6
<b>Consommation électrique totale (EC) en Wh/kg</b>	<b>184,5</b>	<b>206</b>	<b>-</b>
<b>Efficacité énergétique Gaz (EE) totale (en %)</b>	<b>60,4</b>	<b>61,1</b>	<b>60,4</b>
<b>Commandes</b>			
Commandes	Manettes	Manettes	Manettes
Allumage intégré une main	■	■	■
Type de Grilles	Fonte mono foyer	Fonte mono foyer	Fonte mono foyer
<b>Sécurité</b>			
Sécurité Gaz thermocouple	■	■	■
Témoin de mise sous tension	■	-	-
Témoins de chaleur résiduelle	■	-	-
<b>Installation</b>			
Câble d'alimentation	■	■	■
Puissance totale électrique / gaz (en W)	3000 / 4600	1500 / 6200	- / 4600
Livré en gaz naturel	■	■	■
Jeu d'injecteurs fourni Butane / Propane	■	■	■
<b>Dimensions - Poids</b>			
H x L x P (en mm)	Emballé 170 x 690 x 600	170 x 690 x 600	170 x 400 x 590
	Encastrement 560 x 490	560 x 490	265 x 490
Poids (en Kg)	Net / Brut 12 / 13	12 / 13	6 / 8
	<b>Prix</b>	<b>Gencod</b>	<b>Prix</b>
	<b>Gencod</b>	<b>Prix</b>	<b>Gencod</b>
Modèle Noir finition plein verre	530 €*   366 076 720 799 8	380 €*   366 076 720 794 3	300 €*   366 076 720 978 7
Modèle Blanc finition plein verre	-   -	380 €*   366 076 720 795 0	-   -



GAMME  
TABLES ÉMAIL  
GAZ ET MIXTE



Fiche Produit	Gaz	Mixte
Marque	Sauter	Sauter
Modèle Inox	SPE4464X	SPE4464MX
Largeur (en cm)	60	60
Type de table	Gaz	Gaz + électrique
Nombre de zones de cuisson	4	3 + 1
<b>Caractéristiques des zones de cuisson <sup>(1)</sup></b>		
<b>Arrière gauche</b>	<b>Gaz</b>	<b>Electrique</b>
Diamètre (en cm)	Semi-Rapide	14,5
Puissance max (en W)	1500	1500
Consommation électrique (EC) en Wh/kg	-	206
Efficacité énergétique Gaz (EE)	62,2	-
<b>Avant gauche</b>	<b>Gaz</b>	<b>Gaz</b>
Diamètre (en cm)	Grand-Rapide	Grand-Rapide
Puissance max (en W)	3050	3050
Efficacité énergétique Gaz (EE)	62,2	62,2
<b>Arrière droit</b>	<b>Gaz</b>	<b>Gaz</b>
Diamètre (en cm)	Rapide	Rapide
Puissance max (en W)	2250	2250
Efficacité énergétique Gaz (EE)	63,8	63,8
<b>Avant droit</b>	<b>Gaz</b>	<b>Gaz</b>
Diamètre (en cm)	Auxiliaire	Auxiliaire
Puissance max (en W)	850	850
Efficacité énergétique Gaz (EE)	-	-
<b>Consommation électrique totale (EC) en Wh/kg</b>	<b>-</b>	<b>206</b>
<b>Efficacité énergétique Gaz (EE) totale (en %)</b>	<b>62,7</b>	<b>63</b>
<b>Commandes</b>		
Commandes	Manettes	Manettes
Allumage intégré une main	■	■
Grilles	2 grilles émaillées	2 grilles émaillées
<b>Sécurité</b>		
Sécurité Gaz thermocouple	■	■
<b>Installation</b>		
Câble d'alimentation	■	■
Puissance totale électrique / gaz (en W)	- / 7650	1500 / 6150
Livré en gaz naturel	■	■
Jeu d'injecteurs fourni Butane / Propane	■	■
<b>Dimensions - Poids</b>		
H x L x P (en mm)	Emballé 140 x 670 x 600	140 x 670 x 600
	Encastrement 560 x 490	560 x 490
Poids (en Kg)	Net / Brut 9 / 10	9 / 10
	<b>Prix</b>	<b>Gencod</b>
	<b>Gencod</b>	<b>Prix</b>
Modèle Inox	230 €*   366 076 720 786 8	240 €*   366 076 720 784 4



\* Prix maximum indicatifs TTC hors éco-participation (voir mentions légales p.30 du cahier technique).

<sup>(1)</sup> EE et EC : suivant réglementation d'écoconception n° 66/2014 du 14 janvier 2014

<sup>(1)</sup> EE et EC : suivant réglementation d'écoconception n° 66/2014 du 14 janvier 2014



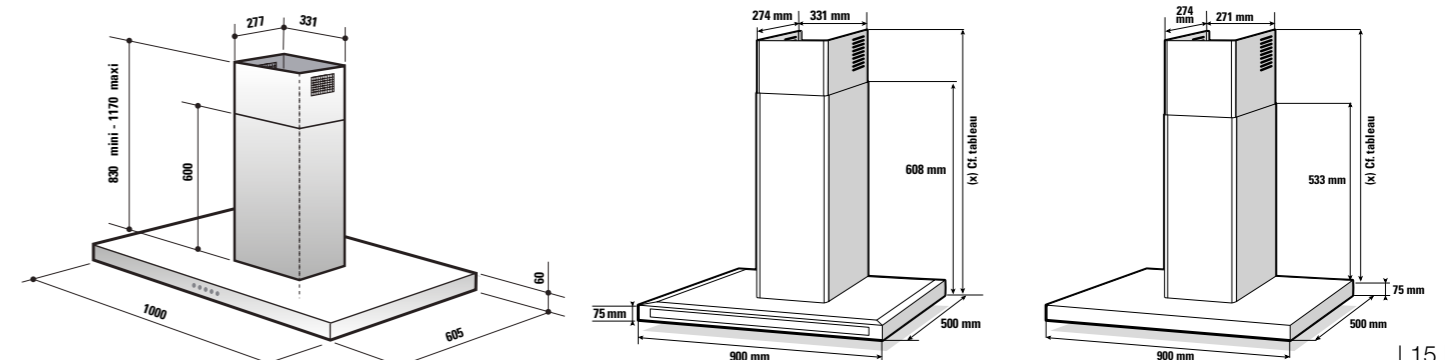
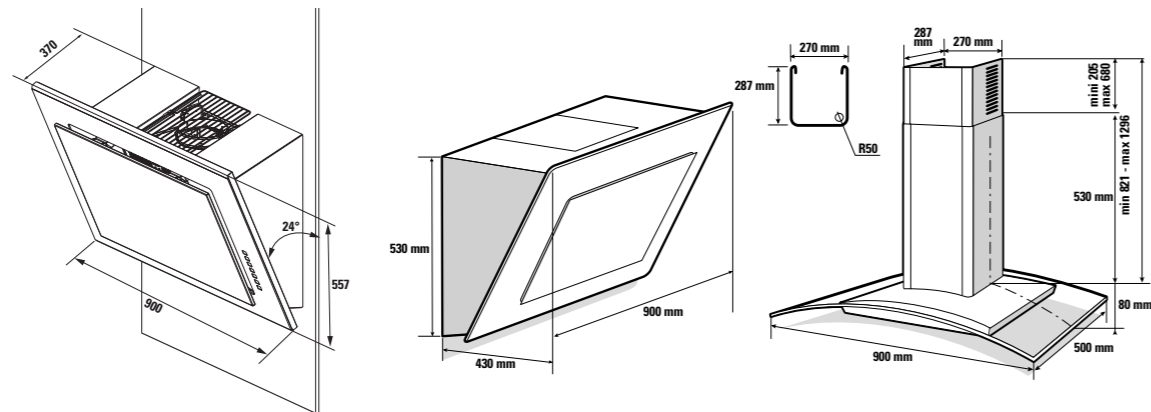


Fiche Produit <sup>(1)</sup>	Murale	Murale	Murale
Marque	Sauter	Sauter	Sauter
Modèle Inox	<b>SHV4981X</b>	<b>SHD1589X</b>	<b>SHD1376X</b>
Largeur (en cm)	90 cm	90 cm	90 cm
Consommation d'Energie Annuelle (AEC hotte)	77	89	61
Classe d'efficacité énergétique du modèle	B	C	B
Index d'efficacité énergétique (EEI)	66,3	79,6	61,9
Facteur d'accroissement dans le temps (f)	1,1	1,4	1,1
Efficacité Fluidodynamique (FDE hotte)	24,4	17,7	24,7
Classe d'efficacité fluidodynamique	B	D	B
Efficacité lumineuse du modèle (LE hotte)	66,5	49,6	61,5
Classe d'efficacité lumineuse du modèle	A	A	A
Efficacité de filtration des graisses	76,5	54,7	88,6
Classe d'efficacité de filtration des graisses	C	F	B
Débit d'air à la vitesse mini / maxi en fonctionnement normal	269 / 339	425 / 610	459 / 617
Débit d'air en mode intensif ou "boost" <sup>(2)</sup>	771	-	848
Emissions acoustiques de l'air pondérées de la valeur A, à la vitesse minimale / maximale disponible, en fonctionnement normal (dB(A))	49 / 64	63 / 69	66 / 71
Emissions acoustiques de l'air pondérées de la valeur A, à la vitesse intensive ou boost (dB(A))	73	-	72
Consommation d'Energie en mode arrêt (Po)	-	-	-
Consommation d'Energie en mode veille (Ps)	0,59	0,34	0,47
Débit d'air mesuré au point de rendement maximal (QBEP : #, # m³/h)	390	355	352
Pression d'air mesurée au point de rendement maximal (PBEP : # Pa)	399	303	376
Puissance électrique à l'entrée mesurée au point de rendement maximal (WBEP : ##, # W)	177	174,8	148,6
Puissance nominale du système d'éclairage (WL : ##, # W)	4,2	1	1
Eclairage moyen du système d'éclairage sur la surface de cuisson (Emoyen : ## Lux)	419	50	62
<b>Caractéristiques complémentaires</b>			
Commandes	Electroniques	Electroniques rétro-éclairées	Electroniques
Nbre de vitesses d'aspiration	4	3	3
Motorisation	1 moteur et 2 turbines	1 moteur et 2 turbines	1 moteur et 2 turbines
Eclairage	LED 2 x 2,1 W	LED 2 x 0,5 W	LED 2 x 0,5 W
Diamètre sortie moteur	-	123 < 150	123 < 150
Fonction Air Pur	-	-	-
Pilotage automatique par capteurs	-	-	-
Arrêt différé (temporisation 10 mn)	■	-	-
Indicateur de saturation du filtre	-	-	-
Finition intérieure - facile à nettoyer	-	-	-
Facilité d'installation	-	-	-
Filtres faciles à extraire	-	-	-
Filtre cassette	1 aluminium lavable en lave-vaisselle	1 aluminium lavable en lave-vaisselle	2 aluminium lavables en lave-vaisselle
Filtre à charbon livré de série	■	■	■
Référence du filtre en option pour recyclage	<b>AFC-92</b>	<b>AFC-62</b>	<b>AFC-62</b>
Défecteur <sup>(3)</sup>	-	-	■
Clapet anti-retour fourni <sup>(4)</sup>	-	■	■
<b>Installation</b>			
Version livrée	Recyclage	Recyclage	Recyclage
Type d'évacuation possible	Evacuation extérieure et recyclage	Evacuation extérieure et recyclage	Evacuation extérieure et recyclage
Cordon fourni	■	■	■
Type de branchement	230/240V-50 Hz-10A	220/240V-50 Hz-10A	220/240V-50 Hz-10A
Puissance électrique totale en W	320	230	331
En option Rallonge cheminée	Inox	<b>ATC-252X</b>	<b>ATC-250X</b>
En option Crédence	-	-	-
<b>Dimensions - Poids</b>			
H x L x P (en mm)	Net 557 x 900 x 370	530 x 900 x 430	80 x 900 x 500
	Emballé 700 x 980 x 400	640 x 1015 x 510	460 x 950 x 570
Poids (en Kg)	Net / Brut 26 / 28	24 / 30,5	20 / 24
	<b>Prix</b>	<b>Gencod</b>	<b>Prix</b>
Modèle Inox	<b>800 €* 366 076 720 853 7</b>	<b>530 €* 366 076 794 035 2</b>	<b>400 €* 366 076 720 252 8</b>



Fiche Produit <sup>(1)</sup>	Ilot	Murale	Murale
Marque	Sauter	Sauter	Sauter
Modèle Inox et Verre noir	<b>SHB4171X</b>	-	<b>SHB4917X</b>
Modèle Victoria Grey	-	<b>SHD1318V</b>	-
Largeur (en cm)	100 cm	90 cm	90 cm
Consommation d'Energie Annuelle (AEC hotte)	151	125	80
Classe d'efficacité énergétique du modèle	C	C	B
Index d'efficacité énergétique (EEI)	90,5	84,5	81,4
Facteur d'accroissement dans le temps (f)	1,2	1,3	1,2
Efficacité Fluidodynamique (FDE hotte)	21,2	20,5	32,1
Classe d'efficacité fluidodynamique	C	C	C
Efficacité lumineuse du modèle (LE hotte)	4,7	7,5	31,4
Classe d'efficacité lumineuse du modèle	G	G	A
Efficacité de filtration des graisses	79	79	79
Classe d'efficacité de filtration des graisses	C	C	C
Débit d'air à la vitesse mini / maxi en fonctionnement normal	344 / 572	327 / 566	344 / 572
Débit d'air en mode intensif ou "boost" <sup>(2)</sup>	728	754	728
Emissions acoustiques de l'air pondérées de la valeur A, à la vitesse minimale / maximale disponible, en fonctionnement normal (dB(A))	48 / 67	48 / 69	48 / 67
Emissions acoustiques de l'air pondérées de la valeur A, à la vitesse intensive ou boost (dB(A))	72	74	72
Consommation d'Energie en mode arrêt (Po)	-	-	-
Consommation d'Energie en mode veille (Ps)	0,6	0,59	0,6
Débit d'air mesuré au point de rendement maximal (QBEP : #, # m³/h)	361	358	361
Pression d'air mesurée au point de rendement maximal (PBEP : # Pa)	381	390	381
Puissance électrique à l'entrée mesurée au point de rendement maximal (WBEP : ##, # W)	180	189	180
Puissance nominale du système d'éclairage (WL : ##, # W)	80	52	4,2
Eclairage moyen du système d'éclairage sur la surface de cuisson (Emoyen : ## Lux)	453	390	198
<b>Caractéristiques complémentaires</b>			
Commandes	Electroniques sensibles	Electroniques sensibles	Electroniques sensibles
Nbre de vitesses d'aspiration	4	4	4
Motorisation	1 moteur et 1 turbine	1 moteur et 1 turbine	1 moteur et 1 turbine
Eclairage	Halogène 4 x 20 W	Halogène 2 x 20 W	LED 2 x 2,1 W
Diamètre sortie moteur	150	120 < 150	150
Fonction Air Pur	-	■	-
Pilotage automatique par capteurs	-	■	-
Arrêt différé (temporisation 10 mn)	■	-	■
Indicateur de saturation du filtre	■	■	■
Finition intérieure - facile à nettoyer	■	■	■
Facilité d'installation	■	■	■
Filtres faciles à extraire	-	■	■
Filtre cassette	3 aluminium lavables en lave-vaisselle	3 aluminium lavables en lave-vaisselle	2 aluminium lavables en lave-vaisselle
Filtre à charbon livré de série	■	■	■
Référence du filtre en option pour recyclage	<b>AK204AE1</b>	<b>AK520AE1</b>	<b>AK507AE1</b>
Défecteur <sup>(3)</sup>	■	■	■
Clapet anti-retour fourni <sup>(4)</sup>	■	■	■
<b>Installation</b>			
Version livrée	Recyclage	Evacuation	Recyclage
Type d'évacuation possible	Evacuation extérieure et recyclage	Evacuation extérieure ou recyclage	Evacuation extérieure et recyclage
Cordon fourni	■	■	■
Type de branchement	220/240V-50 Hz-10A	220/240V-50 Hz-10A	220/240V-50 Hz-10A
Puissance électrique totale en W	345	310	270
En option Rallonge cheminée	Inox	<b>ATC-649X</b>	<b>ATC-646X</b>
En option Crédence	-	<b>CHD179X</b>	<b>CHD179X</b>
<b>Dimensions - Poids</b>			
H x L x P (en mm)	Net 60 x 1000 x 605	75 x 900 x 500	75 x 900 x 500
	Emballé 880 x 1090 x 690	600 x 980 x 530	600 x 980 x 540
Poids (en Kg)	Net / Brut 30 / 36	22 / 24	13 / 15
	<b>Prix</b>	<b>Gencod</b>	<b>Prix</b>
Modèle Inox	<b>800 €* 366 076 720 856 8</b>	<b>600 €* 366 076 720 113 2</b>	<b>500 €* 366 076 720 859 9</b>
Modèle Victoria Grey	-	-	-

<sup>(1)</sup> Conformément au règlement délégué EU N°65/2014  
<sup>(2)</sup> Boost : accès direct à la vitesse maximum temporisé 10 mn  
<sup>(3)</sup> Défecteur : accessoire indispensable pour une parfaite installation en recyclage (en plus du filtre charbon)  
<sup>(4)</sup> Clapet anti-retour : accessoire nécessaire pour une installation en évacuation cela évite à l'air extérieur de rentrer dans la cuisine, si absent livré avec la cheminée ATC-252X.





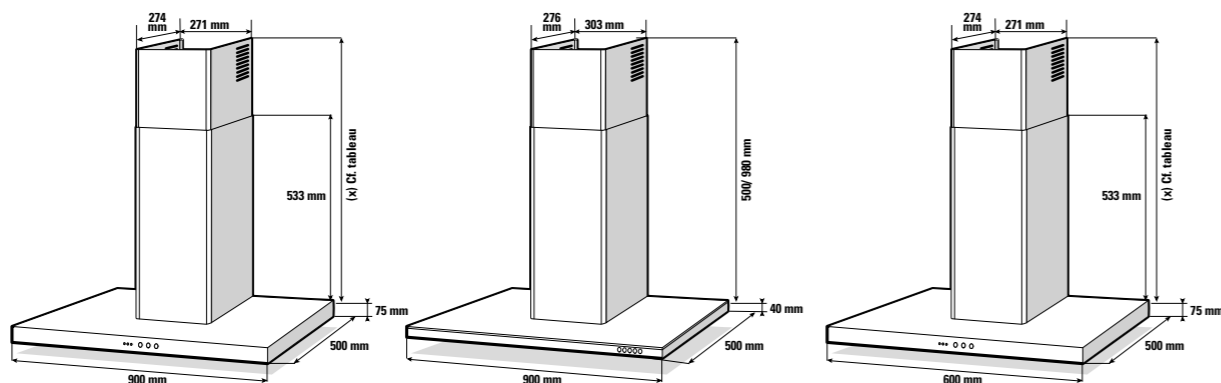
Fiche Produit <sup>(1)</sup>	Murale	Murale	Murale
Marque	Sauter	Sauter	Sauter
Modèle Inox	<b>SHB4912X</b>	<b>SHB4904X</b>	<b>SHB4612X</b>
Largeur (en cm)	90 cm	90 cm	60 cm
Consommation d'Energie Annuelle (AEC hotte)	114	88	114
Classe d'efficacité énergétique du modèle	C	C	C
Index d'efficacité énergétique (EEI)	82	78,3	81,4
Facteur d'accroissement dans le temps (f)	1,24	1,4	1,2
Efficacité Fluidodynamique (FDE hotte)	21,2	17,7	21,2
Classe d'efficacité fluidodynamique	C	D	C
Efficacité lumineuse du modèle (LE hotte)	6,2	55,1	9
Classe d'efficacité lumineuse du modèle	G	A	F
Efficacité de filtration des graisses	79	83,3	77
Classe d'efficacité de filtration des graisses	C	C	C
Débit d'air à la vitesse mini / maxi en fonctionnement normal	344 / 572	325 / 646	344 / 572
Débit d'air en mode intensif ou "boost" <sup>(2)</sup>	728	-	728
Emissions acoustiques de l'air pondérées de la valeur A, à la vitesse minimale / maximale disponible, en fonctionnement normal (dB(A))	48 / 67	64 / 70	48 / 67
Emissions acoustiques de l'air pondérées de la valeur A, à la vitesse intensive ou boost (dB(A))	72	-	72
Consommation d'Energie en mode arrêt (Po)	-	-	-
Consommation d'Energie en mode veille (Ps)	0,6	0,41	0,6
Débit d'air mesuré au point de rendement maximal (QBEP : #, # m³/h)	361	386	361
Pression d'air mesurée au point de rendement maximal (PBEP : # Pa)	380	291	381
Puissance électrique à l'entrée mesurée au point de rendement maximal (WBEP : ##, # W)	180	176	180
Puissance nominale du système d'éclairage (WL : ##, # W)	40	1	40
Eclairage moyen du système d'éclairage sur la surface de cuisson (Emoyen : ## Lux)	281	55	378

Caractéristiques complémentaires			
Commandes	Electroniques avec afficheur	Electroniques	Electroniques avec afficheur
Nbre de vitesses d'aspiration	4	3	4
Motorisation	1 moteur et 1 turbine	1 moteur et 2 turbines	1 moteur et 1 turbine
Eclairage	Halogène 2 x 20 W	LED 2 x 3 W	Halogène 2 x 20 W
Diamètre sortie moteur	150	123 < 150	150
Fonction Air Pur	-	-	-
Pilotage automatique par capteurs	-	-	-
Arrêt différé (temporisation 10 mn)	■	-	■
Indicateur de saturation du filtre	■	-	■
Finition intérieure - facile à nettoyer	■	-	■
Facilité d'installation	■	-	■
Filtres faciles à extraire	-	-	-
Filtre cassette	3 aluminium lavables en lave-vaisselle	3 aluminium lavables en lave-vaisselle	2 aluminium lavables en lave-vaisselle
Filtre à charbon livré de série	■	■	■
Référence du filtre en option pour recyclage	<b>AK204AE1</b>	<b>AFC-62</b>	<b>AK506AE1</b>
Défecteur <sup>(3)</sup>	■	■	■
Clapet anti-retour fourni <sup>(4)</sup>	■	■	■

Installation			
Version livrée	Evacuation	Evacuation	Recyclage
Type d'évacuation possible	Evacuation extérieure ou recyclage	Evacuation extérieure ou recyclage	Evacuation extérieure ou recyclage
Cordon fourni	■	■	■
Type de branchement	220/240V-50 Hz-10A	230/240V-50 Hz-10A	220/240V-50 Hz-10A
Puissance électrique totale en W	305	230	305
En option Rallonge cheminée	Inox	<b>ATC-646X</b>	<b>ATC-646X</b>
En option Crédenca	<b>CHD179X</b>	<b>BP90BE1</b>	-

Dimensions - Poids			
H x L x P (en mm)	Net	75 x 900 x 500	40 x 900 x 500
	Emballé	600 x 980 x 540	370 x 960 x 580
Poids (en Kg)	Net / Brut	13 / 15	15 / 18

Prix			
Modèle Inox	<b>400 €* Gencod</b>	366 076 720 858 2	<b>400 €* Gencod</b>
			366 076 720 845 8
	<b>360 €* Gencod</b>		366 076 720 857 5



<sup>(1)</sup> Conformément au règlement délégué EU N°65/2014  
<sup>(2)</sup> Boost : accès direct à la vitesse maximum temporisé 10 mn  
<sup>(3)</sup> Défecteur : accessoire indispensable pour une parfaite installation en recyclage (en plus du filtre charbon)  
<sup>(4)</sup> Clapet anti-retour : accessoire nécessaire pour une installation en évacuation cela évite à l'air extérieur de rentrer dans la cuisine, si absent livré avec la cheminée ATC-252X.



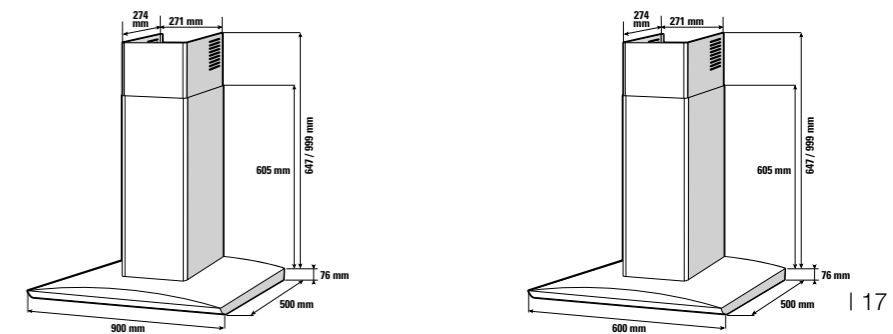
Fiche Produit <sup>(1)</sup>	Murale	Murale	Murale
Marque	Sauter	Sauter	Sauter
Modèle Noir	<b>SHR4922B</b>	<b>SHR4921X</b>	<b>SHR4622X</b>
Modèle Inox	<b>SHR4922X</b>		
Modèle Blanc	<b>SHR4922W</b>		
Largeur (en cm)	90 cm	90 cm	60 cm
Consommation d'Energie Annuelle (AEC hotte)	114	139	126
Classe d'efficacité énergétique du modèle	C	D	D
Index d'efficacité énergétique (EEI)	82	98,2	95,1
Facteur d'accroissement dans le temps (f)	1,2	1,5	1,5
Efficacité Fluidodynamique (FDE hotte)	21,2	13,1	13,1
Classe d'efficacité fluidodynamique	C	D	D
Efficacité lumineuse du modèle (LE hotte)	6,2	1,5	9
Classe d'efficacité lumineuse du modèle	G	G	F
Efficacité de filtration des graisses	79	76	76
Classe d'efficacité de filtration des graisses	C	C	C
Débit d'air à la vitesse mini / maxi en fonctionnement normal	344 / 572	290 / 461	290 / 461
Débit d'air en mode intensif ou "boost" <sup>(2)</sup>	728	542	542
Emissions acoustiques de l'air pondérées de la valeur A, à la vitesse minimale / maximale disponible, en fonctionnement normal (dB(A))	48 / 67	53 / 62	53 / 62
Emissions acoustiques de l'air pondérées de la valeur A, à la vitesse intensive ou boost (dB(A))	72	66	66
Consommation d'Energie en mode arrêt (Po)	0,6	0,6	0,6
Consommation d'Energie en mode veille (Ps)	0,6	0,6	0,6
Débit d'air mesuré au point de rendement maximal (QBEP : #, # m³/h)	361	296	296
Pression d'air mesurée au point de rendement maximal (PBEP : # Pa)	381	264	264
Puissance électrique à l'entrée mesurée au point de rendement maximal (WBEP : ##, # W)	180	166	166
Puissance nominale du système d'éclairage (WL : ##, # W)	40	56	40
Eclairage moyen du système d'éclairage sur la surface de cuisson (Emoyen : ## Lux)	281	97	378

Caractéristiques complémentaires			
Commandes	Electroniques avec afficheur	Electroniques avec leds	Electroniques avec afficheur
Nbre de vitesses d'aspiration	4	3	4
Motorisation	1 moteur et 2 turbines	1 moteur et 1 turbine	1 moteur et 1 turbine
Eclairage	Halogène 2 x 20 W	Lampes 2 x 28 W	Halogène 2 x 20 W
Diamètre sortie moteur	150	150	150
Fonction Air Pur	-	-	-
Pilotage automatique par capteurs	-	-	-
Arrêt différé (temporisation 10 mn)	■	■	■
Indicateur de saturation du filtre	■	■	■
Finition intérieure - facile à nettoyer	■	■	■
Facilité d'installation	■	■	■
Filtres faciles à extraire	-	-	-
Filtre cassette	3 aluminium lavables en lave-vaisselle	3 aluminium lavables en lave-vaisselle	2 aluminium lavables en lave-vaisselle
Filtre à charbon livré de série	■	■	■
Référence du filtre en option pour recyclage	<b>AK505AE1</b>	<b>AK505AE1</b>	<b>AK502AE1</b>
Défecteur <sup>(3)</sup>	■	■	■
Clapet anti-retour fourni <sup>(4)</sup>	■	■	■

Installation			
Version livrée	Evacuation	Evacuation	Evacuation
Type d'évacuation possible	Evacuation extérieure ou recyclage	Evacuation extérieure ou recyclage	Evacuation extérieure ou recyclage
Cordon fourni	■	■	■
Type de branchement	220/240V-50 Hz-10A	220/240V-50 Hz-10A	220/240V-50 Hz-10A
Puissance électrique totale en W	305	236	220
En option Rallonge cheminée	Inox	<b>RHD600XE1</b>	<b>RHD600XE1</b>
	Blanc / Noir	<b>RHD600WE1 / RHD600BE1</b>	<b>RHD600XE1</b>
En option Crédenca	<b>CHD179X</b>	<b>CHD179X</b>	-

Dimensions - Poids			
H x L x P (en mm)	Net	76 x 900 x 500	76 x 900 x 500
	Emballé	400 x 980 x 600	400 x 980 x 600
Poids (en Kg)	Net / Brut	12 / 15	13 / 15

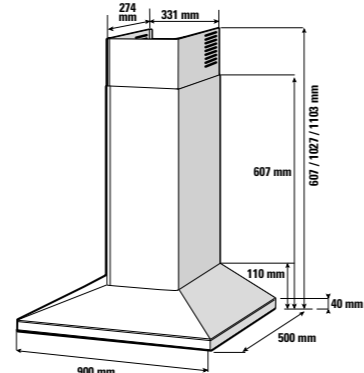
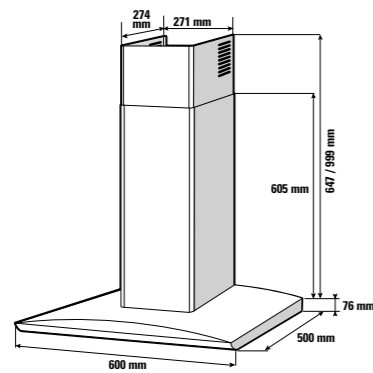
Prix			
Modèle Noir	<b>400 €* Gencod</b>	366 076 720 866 7	<b>360 €* Gencod</b>
Modèle Inox	<b>400 €* Gencod</b>	366 076 720 868 1	366 076 720 865 0
Modèle Blanc	<b>400 €* Gencod</b>	366 076 720 867 4	<b>360 €* Gencod</b>
			366 076 720 864 3



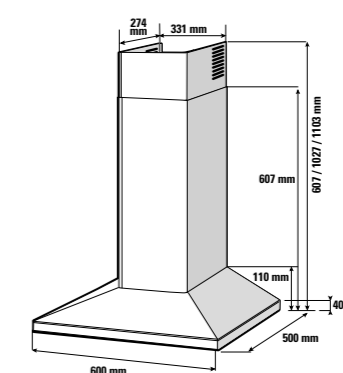
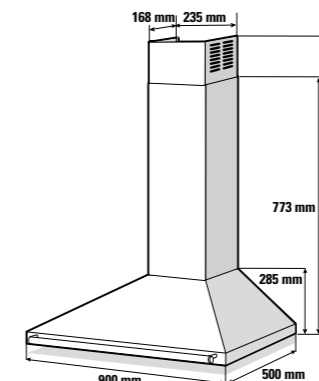
# GAMME HOTTES GALBÉE & TRAPEZES



Fiche Produit <sup>(1)</sup>	Murale	Murale	Murale			
Marque	Sauter	Sauter	Sauter			
Modèle Inox	<b>SHR4621X</b>	-	<b>SHP4932X</b>			
Modèle Inox et Verre noir	-	<b>SHP4937X</b>	-			
Largeur (en cm)	60 cm	90 cm	90 cm			
Consommation d'Énergie Annuelle (AEC hotte)	137	80	114			
Classe d'efficacité énergétique du modèle	D	B	C			
Index d'efficacité énergétique (EEI)	97,9	83	82			
Facteur d'accroissement dans le temps (f)	1,5	1,2	1,2			
Efficacité Fluidodynamique (FDE hotte)	13,1	21,2	21,2			
Classe d'efficacité fluidodynamique	D	C	C			
Efficacité lumineuse du modèle (LE hotte)	2,3	31,4	6,2			
Classe d'efficacité lumineuse du modèle	G	A	G			
Efficacité de filtration des graisses	76	79	79			
Classe d'efficacité de filtration des graisses	C	C	C			
Débit d'air à la vitesse mini / maxi en fonctionnement normal	290 / 461	344 / 572	344 / 572			
Débit d'air en mode intensif ou "boost" <sup>(2)</sup>	542	728	728			
Emissions acoustiques de l'air pondérées de la valeur A, à la vitesse minimale / maximale disponible, en fonctionnement normal (dB(A))	53 / 62	48 / 67	48 / 67			
Emissions acoustiques de l'air pondérées de la valeur A, à la vitesse intensive ou boost (dB(A))	66	72	72			
Consommation d'Énergie en mode arrêt (Po)	0,6	0,6	0,6			
Consommation d'Énergie en mode veille (Ps)	0,6	0,6	0,6			
Débit d'air mesuré au point de rendement maximal (QBEP : #, # m³/h)	296	361	361			
Pression d'air mesurée au point de rendement maximal (PBEP : # Pa)	264	381	381			
Puissance électrique à l'entrée mesurée au point de rendement maximal (WBEP : ##, # W)	166	180	381			
Puissance nominale du système d'éclairage (WL : ##, # W)	56	4,2	40			
Éclairage moyen du système d'éclairage sur la surface de cuisson (Emoyen : ## Lux)	140	198	281			
<b>Caractéristiques complémentaires</b>						
Commandes	Electroniques avec leds	Electroniques sensibles	Electroniques avec afficheur			
Nbre de vitesses d'aspiration	4	4	4			
Motorisation	1 moteur et 1 turbine	1 moteur et 1 turbine	1 moteur et 1 turbine			
Éclairage	Lampes éco 2 x 28 W	LED 2 x 2,1	Halogène 2 x 20 W			
Diamètre sortie moteur	150	120 < 150	120 < 150			
Fonction Air Pur	-	-	-			
Pilotage automatique par capteurs	-	-	-			
Arrêt différé (temporisation 10 mn)	■	■	■			
Indicateur de saturation du filtre	■	■	■			
Finition intérieure - facile à nettoyer	■	■	■			
Facilité d'installation	■	■	■			
Filtres faciles à extraire	-	-	-			
Filtre cassette	2 aluminium lavables en lave-vaisselle	2 aluminium lavables en lave-vaisselle	3 aluminium lavables en lave-vaisselle			
Filtre à charbon livré de série	■	■	■			
Référence du filtre en option pour recyclage	<b>AK502AE1</b>	<b>AK507AE1</b>	<b>AK512AE1</b>			
Défecteur <sup>(3)</sup>	■	■	■			
Clapet anti-retour fourni <sup>(4)</sup>	■	■	■			
<b>Installation</b>						
Version livrée	Evacuation	Recyclable	Evacuation			
Type d'évacuation possible	Evacuation extérieure ou recyclage	Evacuation extérieure ou recyclage	Evacuation extérieure ou recyclage			
Cordon fourni	■	■	■			
Type de branchement	220/240V-50 Hz-10A	220/240V-50 Hz-10A	230/240V-50 Hz-10A			
Puissance électrique totale en W	236	270	305			
En option Rallonge cheminée	Inox <b>RHD600XE1</b>	<b>RHD600XE1</b>	<b>RHD600XE1</b>			
En option Crédence	-	<b>CHD179X</b>	<b>CHD179X</b>			
<b>Dimensions - Poids</b>						
H x L x P (en mm)	Net 76 x 600 x 500 Emballé 400 x 650 x 660	110 x 900 x 500 400 x 980 x 600	110 x 900 x 500 400 x 980 x 600			
Poids (en Kg)	Net / Brut 11 / 14	12 / 15	12,5 / 13,5			
	<b>Prix</b>	<b>Gencod</b>	<b>Prix</b>	<b>Gencod</b>	<b>Prix</b>	<b>Gencod</b>
Modèle Inox	<b>330 €* </b>	366 076 720 863 6	<b>500 €* </b>	366 076 720 862 9	<b>400 €* </b>	366 076 720 861 2
Modèle Inox et Verre noir						



Fiche Produit <sup>(1)</sup>	Murale	Murale		
Marque	Sauter	Sauter		
Modèle Inox	-	<b>SHP4632X</b>		
Modèle Rétro noir	<b>SHD654EF1</b>	-		
Largeur (en cm)	90 cm	60 cm		
Consommation d'Énergie Annuelle (AEC hotte)	125	114		
Classe d'efficacité énergétique du modèle	C	C		
Index d'efficacité énergétique (EEI)	84,9	81,4		
Facteur d'accroissement dans le temps (f)	1,2	1,2		
Efficacité Fluidodynamique (FDE hotte)	21,2	21,2		
Classe d'efficacité fluidodynamique	C	C		
Efficacité lumineuse du modèle (LE hotte)	1,7	9		
Classe d'efficacité lumineuse du modèle	G	F		
Efficacité de filtration des graisses	79	79		
Classe d'efficacité de filtration des graisses	C	C		
Débit d'air à la vitesse mini / maxi en fonctionnement normal	344 / 635	344 / 572		
Débit d'air en mode intensif ou "boost" <sup>(2)</sup>	-	728		
Emissions acoustiques de l'air pondérées de la valeur A, à la vitesse minimale / maximale disponible, en fonctionnement normal (dB(A))	48 / 72	48 / 67		
Emissions acoustiques de l'air pondérées de la valeur A, à la vitesse intensive ou boost (dB(A))	-	72		
Consommation d'Énergie en mode arrêt (Po)	-	-		
Consommation d'Énergie en mode veille (Ps)	0,6	0,6		
Débit d'air mesuré au point de rendement maximal (QBEP : #, # m³/h)	361	361		
Pression d'air mesurée au point de rendement maximal (PBEP : # Pa)	381	381		
Puissance électrique à l'entrée mesurée au point de rendement maximal (WBEP : ##, # W)	180	180		
Puissance nominale du système d'éclairage (WL : ##, # W)	60	40		
Éclairage moyen du système d'éclairage sur la surface de cuisson (Emoyen : ## Lux)	101	378		
<b>Caractéristiques complémentaires</b>				
Commandes	Mécaniques	Electroniques avec afficheur		
Nbre de vitesses d'aspiration	3	4		
Motorisation	1 moteur et 2 turbines	1 moteur et 1 turbine		
Éclairage	Lampes 2 x 28 W	Halogène 2 x 20 W		
Diamètre sortie moteur	120	120 < 150		
Fonction Air Pur	-	-		
Pilotage automatique par capteurs	-	-		
Arrêt différé (temporisation 10 mn)	-	■		
Indicateur de saturation du filtre	-	■		
Finition intérieure - facile à nettoyer	-	■		
Facilité d'installation	-	■		
Filtres faciles à extraire	-	-		
Filtre cassette	3 aluminium lavables en lave-vaisselle	2 aluminium lavables en lave-vaisselle		
Filtre à charbon livré de série	■	■		
Référence du filtre en option pour recyclage	<b>AK204AE1</b>	<b>AK506AE1</b>		
Défecteur <sup>(3)</sup>	■	■		
Clapet anti-retour fourni <sup>(4)</sup>	■	■		
<b>Installation</b>				
Version livrée	Recyclable	Recyclable		
Type d'évacuation possible	Evacuation extérieure ou recyclage	Evacuation extérieure ou recyclage		
Cordon fourni	■	■		
Type de branchement	220/240V-50 Hz-10A	230V-50 Hz-10A		
Puissance électrique totale en W	326	305		
En option Rallonge cheminée	Inox	<b>RHD600XE1</b>		
En option Crédence	-	-		
<b>Dimensions - Poids</b>				
H x L x P (en mm)	Net 285 x 900 x 500 Emballé 400 x 950 x 660	110 x 600 x 500 400 x 650 x 660		
Poids (en Kg)	Net / Brut 14 / 15	10 / 12,6		
	<b>Prix</b>	<b>Gencod</b>	<b>Prix</b>	<b>Gencod</b>
Modèle Inox	<b>430 €* </b>	366 076 753 846 7	<b>360 €* </b>	366 076 720 860 5
Modèle Rétro noir				



<sup>(1)</sup> Conformément au règlement délégué EU N°65/2014  
<sup>(2)</sup> Boost : accès direct à la vitesse maximum temporisé 10 mn  
<sup>(3)</sup> Défecteur : accessoire indispensable pour une parfaite installation en recyclage (en plus du filtre charbon)  
<sup>(4)</sup> Clapet anti-retour : accessoire nécessaire pour une installation en évacuation cela évite à l'air extérieur de rentrer dans la cuisine, si absent livré avec la cheminée ATC-252X.

\* Prix maximum indicatifs TTC hors éco-participation (voir mentions légales p.30 du cahier technique).

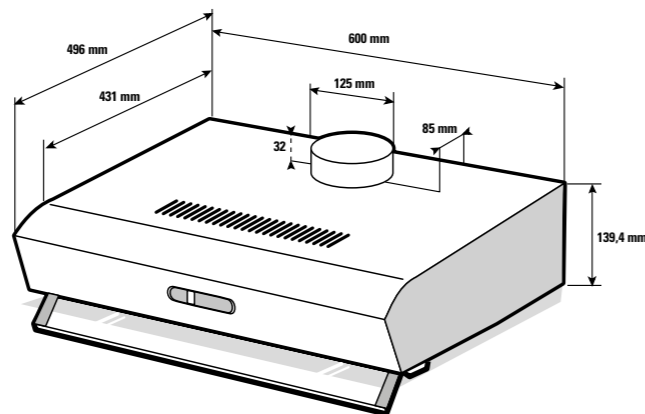


Fiche Produit <sup>(1)</sup>		Murale	
Marque		Sauter	
Modèle Inox		SHC623XF1	
Modèle Blanc		SHC623WF1	
Largeur (en cm)		60 cm	
Consommation d'Énergie Annuelle (AEC hotte)		206	
Classe d'efficacité énergétique du modèle		F	
Index d'efficacité énergétique (EEI)		111,7	
Facteur d'accroissement dans le temps (f)		1,8	
Efficacité Fluidodynamique (FDE hotte)		6,6	
Classe d'efficacité fluidodynamique		F	
Efficacité lumineuse du modèle (LE hotte)		1,6	
Classe d'efficacité lumineuse du modèle		G	
Efficacité de filtration des graisses		74,1	
Classe d'efficacité de filtration des graisses		D	
Débit d'air à la vitesse mini / maxi en fonctionnement normal		225 / 385	
Débit d'air en mode intensif ou "boost" <sup>(2)</sup>		-	
Emissions acoustiques de l'air pondérées de la valeur A, à la vitesse minimale / maximale disponible, en fonctionnement normal (dB(A))		53 / 69	
Emissions acoustiques de l'air pondérées de la valeur A, à la vitesse intensive ou boost (dB(A))		-	
Consommation d'Énergie en mode arrêt (Po)		-	
Consommation d'Énergie en mode veille (Ps)		-	
Débit d'air mesuré au point de rendement maximal (QBEP : #.# m³/h)		247	
Pression d'air mesurée au point de rendement maximal (PBEP : #.# Pa)		240	
Puissance électrique à l'entrée mesurée au point de rendement maximal (WBEP : ##.# W)		251	
Puissance nominale du système d'éclairage (WL : ##.# W)		56	
Eclairage moyen du système d'éclairage sur la surface de cuisson (Emoyen : ## Lux)		91	
Caractéristiques complémentaires			
Commandes		Mécaniques	
Nbre de vitesses d'aspiration		3	
Motorisation		2 moteurs et 2 turbines	
Eclairage		Lampes 2 x 28 W	
Eclairage indépendant de l'aspiration		■	
Pilotage automatique par capteurs		-	
Arrêt temporisé de l'aspiration		-	
Indicateur de saturation du filtre		-	
Filtre cassette		2 aluminium lavables en lave-vaisselle	
Filtre à charbon livré de série		■	
Référence du filtre en option pour recyclage		SHK26AF1	
Clapet anti-retour fourni <sup>(3)</sup>		■	
Installation			
Version livrée		Recyclage	
Type d'évacuation possible		Evacuation extérieure ou recyclage	
Diamètre de sortie		123 mm	
Cordon fourni		avec prise	
Type de branchement		230V-50 Hz-10A	
Puissance électrique totale en W		410	
Dimensions - Poids			
H x L x P (en mm)	Net	140 x 600 x 496	
	Emballé	185 x 655 x 560	
Poids (en Kg)	Net / Brut	7,2 / 8,5	
		<b>Prix</b>	<b>Gencod</b>
Modèle Inox		170 €* <sup>(4)</sup>	366 076 753 796 5
Modèle Blanc		160 €* <sup>(4)</sup>	366 076 753 794 1

<sup>(1)</sup> Conformément au règlement délégué EU N°65/2014

<sup>(2)</sup> Boost : accès direct à la vitesse maximum temporisé 10 mn

<sup>(3)</sup> Clapet anti-retour : accessoire nécessaire pour une installation en évacuation cela évite à l'air extérieur de rentrer dans la cuisine, si absent livré avec la cheminée ATC-252X.

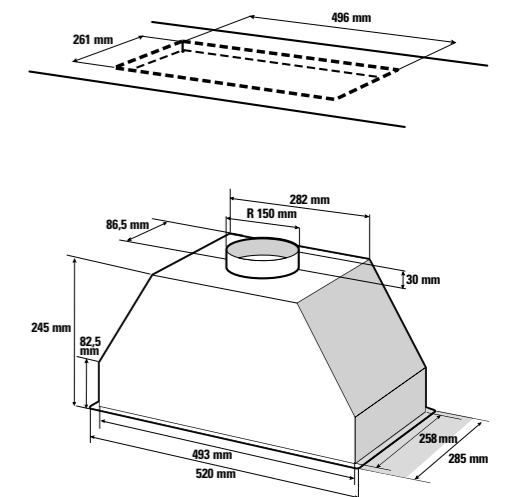
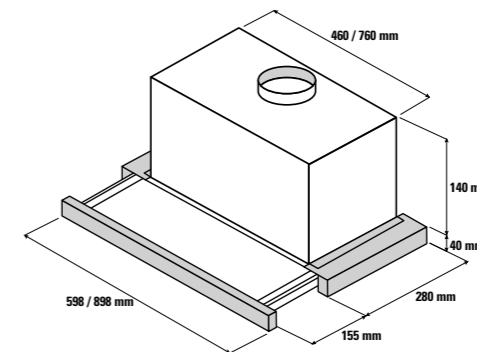


Fiche Produit <sup>(1)</sup>	HOTTES TIROIRS		GROUPE FILTRANT		
	Murale		Murale		
Marque	Sauter		Sauter		
Modèle Inox	SHT4630X		SHG501X		
Modèle Blanc	SHT4630W		-		
Largeur (en cm)	60 cm		52 cm		
Consommation d'Énergie Annuelle (AEC hotte)	60		116		
Classe d'efficacité énergétique du modèle	C		C		
Index d'efficacité énergétique (EEI)	80,3		83		
Facteur d'accroissement dans le temps (f)	1,6		1,3		
Efficacité Fluidodynamique (FDE hotte)	15,2		20,1		
Classe d'efficacité fluidodynamique	D		C		
Efficacité lumineuse du modèle (LE hotte)	3		5,3		
Classe d'efficacité lumineuse du modèle	G		F		
Efficacité de filtration des graisses	76		83,7		
Classe d'efficacité de filtration des graisses	C		C		
Débit d'air à la vitesse mini / maxi en fonctionnement normal	272 / 400		285 / 600		
Débit d'air en mode intensif ou "boost" <sup>(2)</sup>	-		700		
Emissions acoustiques de l'air pondérées de la valeur A, à la vitesse minimale / maximale disponible, en fonctionnement normal (dB(A))	60 / 70		50 / 67		
Emissions acoustiques de l'air pondérées de la valeur A, à la vitesse intensive ou boost (dB(A))	-		70		
Consommation d'Énergie en mode arrêt (Po)	-		-		
Consommation d'Énergie en mode veille (Ps)	-		0,99		
Débit d'air mesuré au point de rendement maximal (QBEP : #.# m³/h)	256		377		
Pression d'air mesurée au point de rendement maximal (PBEP : #.# Pa)	199		357		
Puissance électrique à l'entrée mesurée au point de rendement maximal (WBEP : ##.# W)	93		186		
Puissance nominale du système d'éclairage (WL : ##.# W)	14		40		
Eclairage moyen du système d'éclairage sur la surface de cuisson (Emoyen : ## Lux)	42		212		
Caractéristiques complémentaires					
Commandes	Mécaniques		Electroniques avec afficheur		
Nbre de vitesses d'aspiration	3		4		
Motorisation	1 moteur		1 moteur et 1 turbine		
Eclairage	Lampes 2 x 28 W		Halogène 2 x 20 W		
Eclairage indépendant de l'aspiration	■		■		
Pilotage automatique par capteurs	-		-		
Arrêt différé (temporisation 10 mn)	-		■		
Indicateur de saturation du filtre	-		■		
Filtre cassette	2 aluminium lavables en lave-vaisselle		2 aluminium lavables en lave-vaisselle		
Filtre à charbon livré de série	■		■		
Référence du filtre en option pour recyclage	AFC-36		AK214AP1		
Clapet anti-retour fourni <sup>(3)</sup>	■		■		
Installation					
Version livrée	Evacuation		Recyclage		
Type d'évacuation possible	Evacuation extérieure ou recyclage		Evacuation extérieure ou recyclage		
Adaptateur diamètre sortie moteur	-		150/125 mm		
Cordon fourni	■		-		
Type de branchement	230V-50 Hz-16A		230/240V-50 Hz-16A		
Puissance électrique totale en W	186		410		
Dimensions - Poids					
H x L x P (en mm)	Net	180 x 600 x 300		245 x 520 x 285	
	Emballé	220 x 650 x 360		350 x 625 x 370	
Poids (en Kg)	Net / Brut	6 / 8		9,5 / 10,5	
		<b>Prix</b>	<b>Gencod</b>	<b>Prix</b>	<b>Gencod</b>
Modèle Inox		230 €* <sup>(4)</sup>	366 076 793 919 6	200 €* <sup>(4)</sup>	366 076 756 552 4
Modèle Blanc		230 €* <sup>(4)</sup>	366 076 793 888 9		

<sup>(1)</sup> Conformément au règlement délégué EU N°65/2014

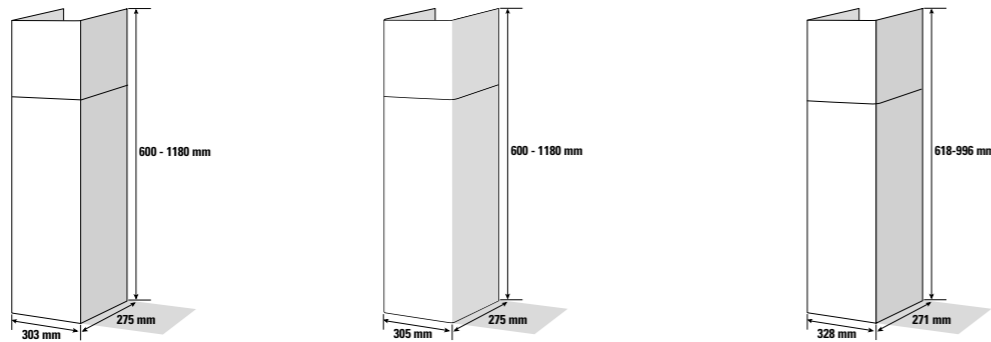
<sup>(2)</sup> Boost : accès direct à la vitesse maximum temporisé 10 mn

<sup>(3)</sup> Clapet anti-retour : accessoire nécessaire pour une installation en évacuation cela évite à l'air extérieur de rentrer dans la cuisine, si absent livré avec la cheminée ATC-252X.

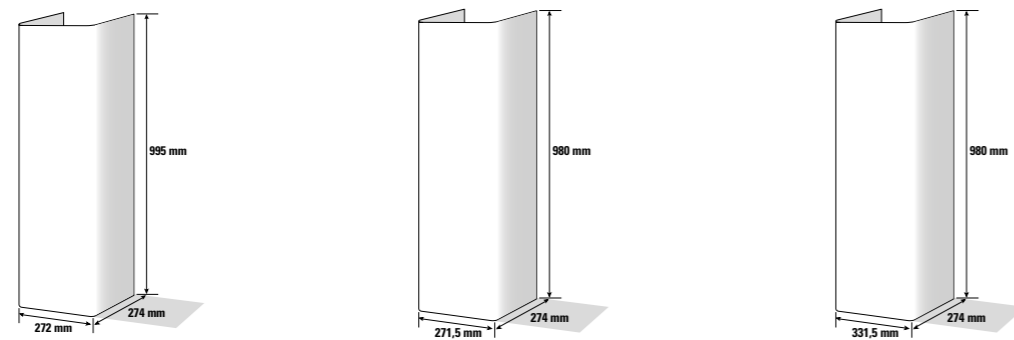


GAMME  
RALLONGES  
CHEMINÉES

Caractéristiques		ATC-252X		ATC-250X		RHD119X	
Type		Rallonge cheminée (2 tubes) carrée		Rallonge cheminée (2 tubes) ronde		Rallonge cheminée (2 tubes)	
<b>Dimensions - Poids</b>							
H x L x P (en mm)	Net	600 / 1180 x 303 x 275		600 / 1180 x 305 x 275		618 / 996 x 328 x 271	
Poids (en Kg)	Net / Brut	2,1 / 3		2,1 / 3		-	
		<b>Couleur</b>	<b>Prix</b>	<b>Gencod</b>	<b>Prix</b>	<b>Gencod</b>	<b>Prix</b>
Inox		ATC-252X	80 €* 366 076 751 296 2	841 278 820 341 2	ATC-250X	80 €* 366 076 751 298 6	841 388 018 480 7
					RHD119X	120 €* 366 076 751 299 3	366 076 792 295 2

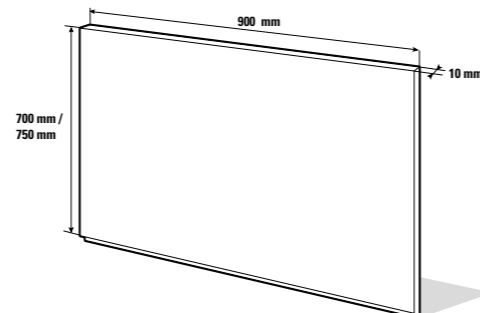


Caractéristiques		RHD600		ATC-646X		ATC-649X	
Type		Rallonge cheminée		Rallonge cheminée		Rallonge cheminée	
<b>Dimensions - Poids</b>							
H x L x P (en mm)	Net	995 x 272 x 274		980 x 271,5 x 274		980 x 331,5 x 274	
Poids (en Kg)	Net / Brut	5 / 5,5		3,1 / 5		3,1 / 3,8	
		<b>Couleur</b>	<b>Prix</b>	<b>Gencod</b>	<b>Prix</b>	<b>Gencod</b>	<b>Prix</b>
Inox		RHD600XE1	80 €* 366 076 751 296 2	366 076 751 296 2	ATC-646X	80 €* 366 076 751 298 6	841 388 018 688 7
Blanc		RHD600WE1	80 €* 366 076 751 298 6	-	-	-	-
Noir		RHD600BE1	80 €* 366 076 751 299 3	-	-	-	-

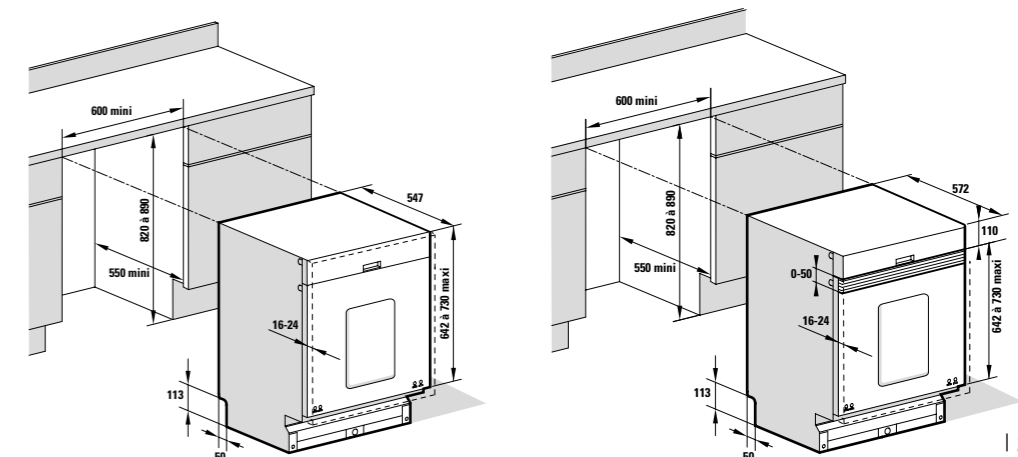


GAMME  
CRÉDENCES

Caractéristiques		CHD179X		BP90BE01	
Type		Crédence 90 cm		Crédence 90 cm	
<b>Dimensions - Poids</b>					
H x L x P (en mm)	Net	700 x 900 x 10		750 x 900 x 10	
Poids (en Kg)	Net / Brut	8,3 / 9,5		8,3 / 9,5	
		<b>Couleur</b>	<b>Prix</b>	<b>Gencod</b>	<b>Couleur</b>
Inox		CHD179X	160 €* 349 672 220 074 8	366 076 792 382 9	BP90BE01
					130 €* 349 672 220 074 8



Fiche Produit (1)	Tout Intégrable	Intégrables	
Marque	Sauter	Sauter	
<b>Tout intégrable</b>	<b>SVH1301JF</b>		
<b>Intégrable bandeau Noir</b>		<b>SVH1301BF</b>	
<b>Intégrable bandeau Blanc</b>		<b>SVH1301WF</b>	
<b>Intégrable bandeau Inox</b>		<b>SVH1301XF</b>	
Nombre de couverts	13	13	
Type d'installation	Tout Intégrable	Intégrable	
Energie Label	A++	A++	
Consommation énergétique annuelle (kWh/an)	262	262	
Consommation électrique par cycle (kWh)	0,94	0,94	
Consommation énergétique modes : Arrêt/Veille (W)	0,5	0,5	
Durée du mode laissé sur marche (left-on mode)	1	1	
Consommation d'eau annuelle (L/an)	2790	2790	
Efficacité Séchage (2)	A	A	
Durée d'un cycle (min)	180	180	
Niveau sonore (dB(A)) (3)	46	46	
<b>Caractéristiques complémentaires</b>			
Type de séchage	convection active	convection active	
Nombre de températures	6	6	
<b>Nombre de programmes</b>	<b>7</b>	<b>8</b>	
	Intensif 70°C Quotidien 60°C EasyWash 55/65°C Normal 60°C Eco 60°C Rapide 45°C Trempe	EasyWash 55/65°C Quotidien 60°C Intensif 70°C Normal 60°C Eco 60°C Fragile 45°C Rapide 45°C Trempe	
<b>Confort</b>			
Type d'accès : touches sensibles en façade	-	■	
Type d'accès : touches sensibles sur tranche	■	-	
Type d'afficheur	3 digits	3 digits	
Départ différé	■ (1 à 12 h)	■ (1 à 12 h)	
Synchronisation heures creuses	■	■	
Temps restant	■	■	
Voyants sel et produit de rinçage	■	■	
<b>Aménagements</b>			
Boîte à produits Pastille / Poudre / Liquide	■	■	
Boîte à produits Pastille tout en 1	■	■	
Panier supérieur réglable en charge	■	■	
Nombre de Clayettes tasses / rabattables	3 / ■	3 / ■	
Nombre de Support verres à pied / rabattables	2 / -	2 / -	
Support soucoupes / couverts longs	■ / ■	■ / ■	
Panier inférieur modulable (AV/AR)	AV / -	AV / -	
Paniers à couverts multiposition (bas)	1 / ■	1 / ■	
Panier satellite multiposition (haut)	1 / ■	1 / ■	
Filtre	Inox	Inox	
<b>Sécurités</b>			
Aquasafe (Antidébordement, Antifuite)	■	■	
<b>Dimensions - Poids</b>			
H x L x P (en mm)	Hors tout	818 x 596 x 547	818 x 596 x 572
	Encastrement	820-890 x 600 x 550	820-890 x 600 x 550
	Emballage	885 x 670 x 670	885 x 670 x 670
Poids (en Kg)	Net / Brut	41 / 46	41 / 46
<b>Existe en</b>	<b>Prix</b>	<b>Gencod</b>	<b>Prix</b>
Tout Intégrable	<b>600 €* 366 076 720 164 4</b>		
Intégrable bandeau Noir			<b>600 €* 366 076 720 162 0</b>
Intégrable bandeau Blanc			<b>600 €* 366 076 720 161 3</b>
Intégrable bandeau Inox			<b>600 €* 366 076 720 163 7</b>
<b>Kit Porte glissante DVK01J</b>	<b>Prix</b>	<b>Gencod</b>	
	<b>40 €* 366 076 754 710 0</b>		



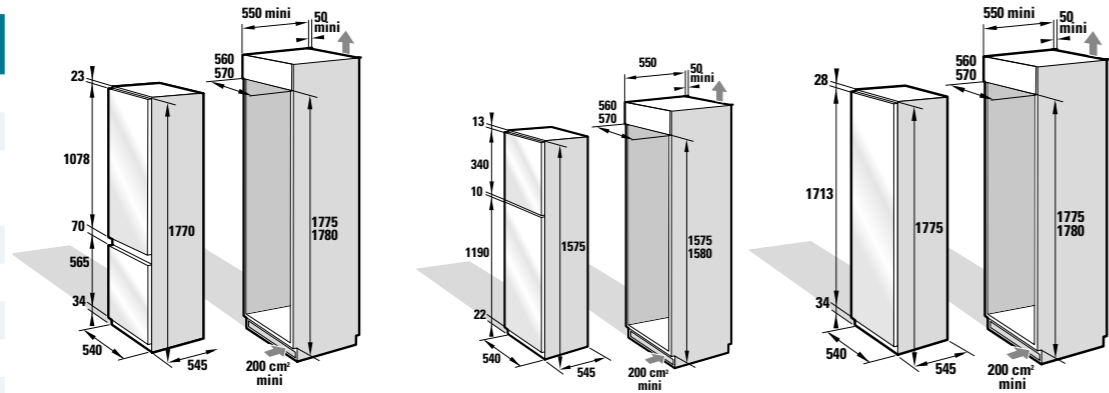
(1) Valeurs conformes à la norme EN 50242 et réglementation 1059/2010, mesurées sur le programme standard (ECO ou ECO 50°C), les plus efficaces en termes de consommation combinée d'eau et d'électricité adaptée pour laver la vaisselle normalement sale. Consommations annuelles calculées sur 280 cycles de lavage. La consommation réelle dépendra de la façon dont l'appareil est utilisé.  
(2) Sur une échelle de A (le plus économique) à G (le moins économique)  
(3) Norme EN 60 704-3



Fiche Produit		Sauter <b>CVA302</b>	Sauter <b>DVA282</b>	Sauter <b>SFVA312</b>			
Marque		Sauter	Sauter	Sauter			
<b>Modèle Blanc</b>		<b>CVA302</b>	<b>DVA282</b>	<b>SFVA312</b>			
Catégorie de l'appareil <sup>(1)</sup>		7	7	7			
Classe énergétique		A+	A+	A+			
Consommation électrique (kWh / an)		292	263	285			
Volume net réfrigérateur (L)		221	213	253			
Volume net congélateur (L)		61	48	39			
Nombre d'étoiles		****	****	****			
NO FROST		-	-	-			
Autonomie (h)		15	16	14			
Pouvoir de congélation (Kg / 24h)		5	2,5	2			
Classe climatique		SN/ST	N/ST	N/T			
Niveau sonore dB(A)		40	42	41			
Température compartiments spécifiques (>14°C)		-	-	-			
Type d'installation		Intégrable	Intégrable	Intégrable			
<b>Caractéristiques complémentaires</b>							
Type		Combiné	Double-porte	Simple-porte			
Volume net total (litres)		282	261	292			
Nombre de compresseur		1	1	1			
Gaz réfrigérant		R600 A	R600A	R600A			
Système de froid		Brassé	Brassé	Brassé			
Thermostat		Mécanique	Mécanique	Mécanique			
Porte réversible		■	■	■			
Système de fixation de la porte		Glissières	Glissières	Glissières			
<b>Réfrigérateur</b>							
Dégivrage automatique		■	■	■			
Indicateur de température		-	-	-			
Alarme		-	-	-			
Eclairage		■	■	■			
Clayettes verre		4 dont 2 demi	4	4 dont 2 demi			
Bacs à légumes transparents		1	2	2			
Dessus de bacs à légumes		1 en verre	1 en verre	1 en verre			
Balconnet vitrine		1	1	1			
Balconnets		3	3	4			
Balconnets bouteilles		1	1	1 avec blocage			
Compartiment Boîte à oeufs		1	1	1			
Range bouteille en inox modulable		-	-	-			
<b>Congélateur 4*</b>							
Abattants/Tiroirs/Clayettes		3/-/-	-/-/1	-/-/-			
Guide de congélation		■	-	-			
Bacs à glaçons		1	1	1			
<b>Consommation</b>							
Consommation électrique kW/24h		0,8	0,72	0,78			
Puissance électrique		110	120	90			
<b>Installation</b>							
Type de branchement		220/230V-50Hz-1A	220/230V-50Hz-0,8A	220/230V-50Hz-0,8A			
<b>Dimensions - Poids</b>							
H x L x P (en mm)	Emballé	1835 x 585 x 650	1635 x 585 x 650	1835 x 585 x 650			
	Hors tout	1775 x 540 x 545	1575 x 540 x 545	1775 x 540 x 545			
	Niche	1780 x 570 x 550	1580 x 570 x 550	1780 x 570 x 550			
Poids (en Kg)	Net / Brut	59 / 61,5	46 / 48	56 / 58,5			
		<b>Prix</b>	<b>Gencod</b>	<b>Prix</b>	<b>Gencod</b>	<b>Prix</b>	<b>Gencod</b>
Blanc		<b>850 €*  </b>	366 076 755 319 4	<b>750 €*  </b>	366 076 757 055 9	<b>830 €*  </b>	366 076 757 005 4

<sup>(1)</sup> Catégorie de l'appareil :

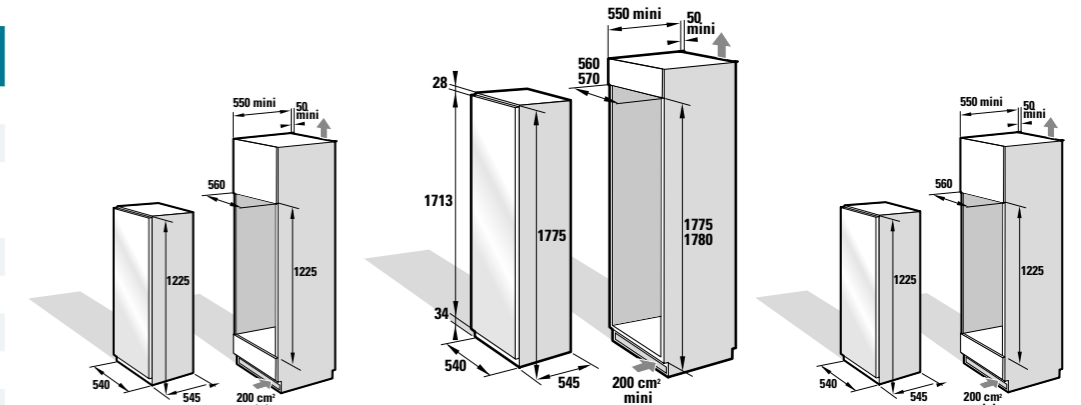
Numéros de catégorie Désignations	Température en °C
1 - Réfrigérateur tout utile	5
2 - Cave de conservation et cave à vins	12
3 - Réfrigérateur avec un compartiment zéro étoile type chiller	5/0
4 - Réfrigérateur avec un compartiment une étoile	5/-6
5 - Réfrigérateur avec un compartiment deux étoiles	5/-12
6 - Réfrigérateur avec un compartiment trois étoiles	5/-18
7 - Réfrigérateur-congélateur	5/-18
8 - Congélateur armoire	-18
9 - Congélateur coffre	-18
10 - Autres	≥ 14



Fiche Produit		Sauter <b>SFA212</b>	Sauter <b>SLVA332</b>	Sauter <b>SLA222</b>			
Marque		Sauter	Sauter	Sauter			
<b>Modèle Blanc</b>		<b>SFA212</b>	<b>SLVA332</b>	<b>SLA222</b>			
Catégorie de l'appareil <sup>(1)</sup>		7	1	1			
Classe énergétique		A+	A+	A+			
Consommation électrique (kWh / an)		204	148	124			
Volume net réfrigérateur (L)		182	325	215			
Volume net congélateur (L)		18	-	-			
Nombre d'étoiles		****	-	-			
NO FROST		-	-	-			
Autonomie (h)		15	-	-			
Pouvoir de congélation (Kg / 24h)		2	-	-			
Classe climatique		N/ST	SN/ST	N-ST			
Niveau sonore dB(A)		40	40	40			
Température compartiments spécifiques (>14°C)		-	-	-			
Type d'installation		Intégrable	Intégrable	Intégrable			
<b>Caractéristiques complémentaires</b>							
Type		Simple-porte	Simple-porte	Simple-porte			
Volume net total (litres)		200	Tout utile 325	Tout utile 215			
Nombre de compresseur		1	1	1			
Gaz réfrigérant		R600A	R600A	R600A			
Système de froid		Statique	Brassé	Statique			
Thermostat		Mécanique	Mécanique	Mécanique			
Porte réversible		■	■	■			
Système de fixation de la porte		Glissières	Glissières	Glissières			
<b>Réfrigérateur</b>							
Dégivrage automatique		■	■	■			
Indicateur de température		■	■	■			
Alarme		-	-	-			
Eclairage		■	■	■			
Clayettes verre		3	6 dont 2 demi	4			
Bacs à légumes transparents		2	2	2			
Dessus de bacs à légumes		1 en verre	1 en verre	1 en verre			
Balconnet vitrine		1	1	1			
Balconnets		2	3	2			
Balconnets bouteilles		1 avec blocage	1	1 avec blocage			
Compartiment Boîte à oeufs		2	1	2			
Range bouteille en inox modulable		-	-	-			
<b>Congélateur 4*</b>							
Abattants/Tiroirs/Clayettes		-/-/-	-/-/-	-/-/-			
Guide de congélation		-	-	-			
Bacs à glaçons		2	-	-			
<b>Consommation</b>							
Consommation électrique kW/24h		0,56	0,41	0,34			
Puissance électrique		90	90	90			
<b>Installation</b>							
Type de branchement		220/230V-50Hz-0,5A	220/230V-50Hz-0,8A	220/240V-50Hz-0,4A			
<b>Dimensions - Poids</b>							
H x L x P (en mm)	Emballé	1270 x 578 x 598	1835 x 585 x 650	1270 x 578 x 598			
	Hors tout	1220 x 540 x 545	1775 x 540 x 545	1220 x 540 x 545			
	Niche	1225 x 560 x 550	1785 x 570 x 550	1225 x 560 x 550			
Poids (en Kg)	Net / Brut	44 / 50	53 / 55,5	41 / 47			
		<b>Prix</b>	<b>Gencod</b>	<b>Prix</b>	<b>Gencod</b>	<b>Prix</b>	<b>Gencod</b>
Blanc		<b>550 €*  </b>	366 076 757 018 4	<b>830 €*  </b>	366 076 757 006 1	<b>550 €*  </b>	366 076 757 019 1

<sup>(1)</sup> Catégorie de l'appareil :

Numéros de catégorie Désignations	Température en °C
1 - Réfrigérateur tout utile	5
2 - Cave de conservation et cave à vins	12
3 - Réfrigérateur avec un compartiment zéro étoile type chiller	5/0
4 - Réfrigérateur avec un compartiment une étoile	5/-6
5 - Réfrigérateur avec un compartiment deux étoiles	5/-12
6 - Réfrigérateur avec un compartiment trois étoiles	5/-18
7 - Réfrigérateur-congélateur	5/-18
8 - Congélateur armoire	-18
9 - Congélateur coffre	-18
10 - Autres	≥ 14









# Sauter

89, Boulevard Franklin Roosevelt - 92854 Rueil-Malmaison cedex  
www.sauter-electromenager.com

Édition avril 2015 - Réf : ST2311

Réalisation et impression :  images&formes  
Photographies © Agence CMJ - Sucre Salé.

\* Prix publics indicatifs maximum conseillés TTC hors Éco-participation.  
Conformément à la législation en vigueur,  
il appartient à chaque revendeur de fixer librement ses prix,  
lesquels seront automatiquement augmentés du montant de l'éco-participation.

Barème des éco-participations facturées en sus du produit :  
Réfrigérateur (Fluide frigorigène de PRG <= 15) > 40 kg : 10,83 € TTC  
Réfrigérateur (Fluide frigorigène de PRG <= 15) < 40 kg : 5 € TTC  
Four encastrable, Cuisinière, Lave-vaisselle : 5 € TTC  
Hotte, Micro-ondes et Table de cuisson encastrable : 1,67 € TTC

Éco-participation : contribution financière à acquitter dans le cadre du recyclage des  
déchets issus des équipements électriques et électroniques (article L541-10-2 du code de l'environnement).

Ce document est destiné aux professionnels et ne doit être remis aux particuliers que sur leur demande expresse.  
Photos non contractuelles. Dans le souci d'une amélioration de nos produits, nous nous réservons le droit d'apporter  
à leurs caractéristiques toutes modifications liées à l'évolution technique. Reproduction totale ou partielle interdite.

Service consommateurs Sauter

 0892 02 88 05

\*Service fourni par Brandt France  
Locataire gérant  
S.A.S. au capital de 1 000 000 €  
RCS Nanterre 801 250 531

Service après Vente  
Un seul numéro de téléphone :

 N° Cristal 09 69 39 25 25  
APPEL NON SURTAXÉ



## CLEARIT, l'expertise des professionnels au service des particuliers

Le Service Après-vente du Groupe Brandt vous propose toute une gamme de produits accessoires afin de vous aider à entretenir et améliorer la performance de vos appareils au quotidien.

**Avec Clearit,  
entretenez  
vos appareils  
en toute simplicité.**

Entretien de votre lave-linge ou votre lave-vaisselle en supprimant les dépôts de calcaire, nettoyer votre réfrigérateur ou votre cuisinière, faciliter le dégivrage ou l'entretien de votre réfrigérateur... tout devient facile et agréable grâce à notre ligne de nettoyants professionnels dédiés à l'ensemble de nos appareils ménagers. Découvrez ici notre sélection de crèmes ou sprays nettoyants, rénovants ou bien super dégraissants.



### LE RÉNOVANT DÉTARTRANT LAVE-LINGE ET LAVE-VAISSELLE

- ◆ Supprime les dépôts calcaire à l'intérieur de vos appareils.
- ◆ Redonne l'aspect du neuf aux résistances chauffantes et cuves inox.
- ◆ S'utilise à raison d'un demi-flacon par opération.  
réf. SAV 31S0006



### LE DÉTARTRANT DÉGRAISSANT POUR LAVE-VAISSELLE

- ◆ Hygiène et propreté parfaites pour le lave-vaisselle et les canalisations.
- ◆ Nettoie et assainit. Élimine les dépôts calcaires. Dégraisse. Fait briller.
- ◆ Pas de contact avec les doigts : film protecteur 100% soluble.
- ◆ 1 flacon = 3 mois de propreté.  
réf. SAV 52X5145



### LA CRÈME NETTOYANTE POUR SURFACE ALU ET INOX

- ◆ Nettoie et protège vos surfaces.
- ◆ Supprime les dépôts de graisse et les taches d'eau.
- ◆ Protège des traces de doigts grâce à son film de silicone.  
réf. SAV 74X8588



### LE SUPER DÉGRAISSANT MULTI-SURFACES

- ◆ Dégraisse à fond toutes vos surfaces de cuisine. Idéal pour le traitement préalable des filtres à graisse métalliques des hottes destinés à un nettoyage ultérieur au lave-vaisselle.
- ◆ Non irritant, biodégradable et sans phosphates.
- ◆ Une efficacité redoutable.  
réf. SAV 74X8591



### LA CRÈME NETTOYANTE VITROCÉRAMIQUE ET INDUCTION

- ◆ Nettoie, entretient et fait briller vos surfaces.
- ◆ Élimine les incrustations dues à la cuisson.  
réf. SAV 74X8587



### LE KIT D'ENTRETIEN VITROCÉRAMIQUE ET INDUCTION

- ◆ Nettoie, entretient et fait briller vos surfaces avec sa formule experte complète.
- ◆ Protège des incrustations et des détériorations liées à la cuisson.
- ◆ Inclus un grattoir métallique et un chiffon polisseur.  
réf. SAV 74X8596

**Avec Clearit,  
raccordez votre  
cuisinière ou  
votre table gaz  
en toute tranquillité.**

Avec Clearit, raccordez votre cuisinière ou votre table gaz en toute tranquillité. Clearit vous propose toute une gamme de tuyaux flexibles de longueurs différentes, conforme aux normes en vigueur et complétée par les accessoires nécessaires. Choisissez votre tuyau de gaz selon la nature de votre raccordement et surveillez-le régulièrement.



### TUYAUX FLEXIBLES À EMBOUTS MÉCANIQUES VALIDITÉ 10 ANS

- ◆ Gaz naturel - 1,5 m  
réf. SAV 75S2698
- ◆ Gaz Butane/Propane - 1,5 m  
réf. SAV 75S2699



### DÉTENDEUR BUTANE 28 MB

- ◆ À vis avec sécurité et raccord tétine  
réf SAV 76S5142



### TOUTINOX - LE FLEXIBLE SANS DATE LIMITE D'EMPLOI

- ◆ Gaz naturel - 1,5 m  
réf. SAV AS0022624
- ◆ Gaz Butane/Propane - 1,5 m  
réf. AS0022628



### JOINTS GAZ

- ◆ Pour flexibles et raccords gaz G 1/2''  
réf. SAV 74X9874
- ◆ Pour flexibles et raccords gaz 20 x 150  
réf. SAV 74X9875

Retrouvez tous les accessoires Clearit et commandez en ligne sur [www.clearit.fr](http://www.clearit.fr)

# LA GAMME COMPLÈTE SAUTER

## LES FOURS PYROLYSE



SFP930X / SFP930W / SFP930B / SFP930WW / SFP930BB  
 SFP990X  
 SFP970X / SFP970B / SFP970W  
 SFP1060E  
 SFP945X / SFP945W / SFP945B / SFP945M / SFP945V  
 SFP940X / SFP940W / SFP940B

## CATALYSE



SFC1115X / SFC1115W / SFC1115B

## LES MICRO-ONDES TOUT INTÉGRABLES



SME975X / SME975M / SME975B / SME975W / SME975BB / SME975WW  
 SME965X / SME965B / SME965W

## ENCASTRABLES



SME1230X  
 SME1220X / SME1220B / SME1220W / SME1220BB  
 SMS4320X

## LES TABLES INDUCTION



Horizonte  
 ST1998VG  
 SPI4764B  
 SPI4662B  
 SPI4664X / SPI4664B / SPI4664W  
 SPI4660B  
 3 zones  
 SPI4362X / SPI4362B  
 SPI4360X / SPI4360B / SPI4360W

## INDUCTION



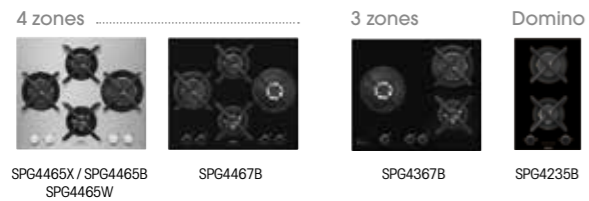
4 zones  
 SPI4462B  
 Mixtes / Gaz  
 SPI4463MB  
 SPI4465MB  
 Domino  
 SPI4230B

## VITROCÉRAMIQUE



SPV4364B  
 SPV4463B

## VERRE / GAZ



4 zones  
 SPG4465X / SPG4465B / SPG4465W  
 SPG4467B  
 3 zones  
 SPG4367B  
 Domino  
 SPG4235B

## VERRE / MIXTES



Gaz / Vitro  
 SPG4466MB  
 Gaz / Electrique  
 SPG4465MB / SPG4465MW

## ÉMAIL



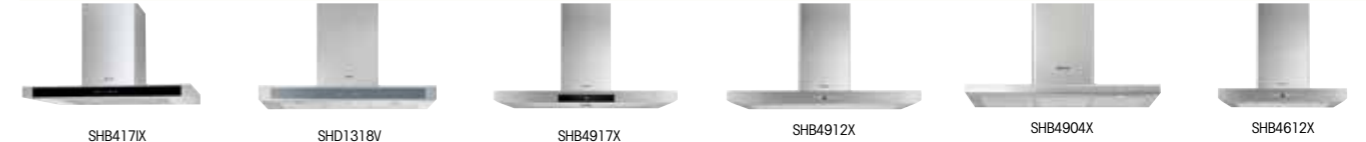
Gaz  
 SPE4464X  
 Gaz / Electrique  
 SPE4464MX

## LES HOTTES DESIGN



SHV4981X  
 SHD1589X  
 SHD1376X

## BOX



SHB4171X  
 SHD1318V  
 SHB4917X  
 SHB4912X  
 SHB4904X  
 SHB4612X

## GALBÉES



SHR4922X / SHR4922B / SHR4922W  
 SHR4921X  
 SHR4622X  
 SHR4621X

## TRAPÈZES



SHP4937X  
 SHP4932X  
 SHD654EF1  
 SHP4632X

## VISIÈRES



SHC623XF1 / SHC623WF1

## TIROIRS



SHT4630X / SHT4630W

## GROUPE FILTRANT



SHG501X

## LES LAVE-VAISSELLE



Tout intégrable  
 SVH1301JF  
 Intégrables  
 SVH1301XF / SVH1301BF / SVH1301WF

## LES RÉFRIGÉRATEURS



Combiné  
 CVA302  
 Double-porte  
 DVA282  
 Simple-porte  
 SFVA312  
 SFA212  
 Tout utile  
 SLVA332  
 SLA222

## LES CUISINIÈRES



Induction  
 SCI1061X / SCI1061W / SCI1061A  
 SCI1060W  
 Vitrocéramique  
 SCV1061W  
 Mixtes  
 SCM1065X / SCM1065W / SCM1065A  
 SCM980E  
 SCM1064W  
 SCM1020W  
 SCM1010W  
 Grande largeur  
 SCM1390X  
 Gaz  
 SCG1010X / SCG1010W  
 SCG1102W  
 SCG953W

